

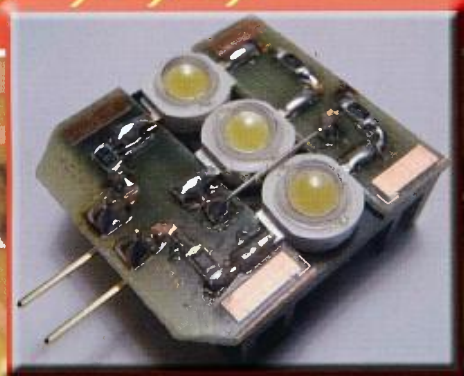
PRAKTICKÁ ELEKTRONIKA

5

2014

Amatérské

RADIO



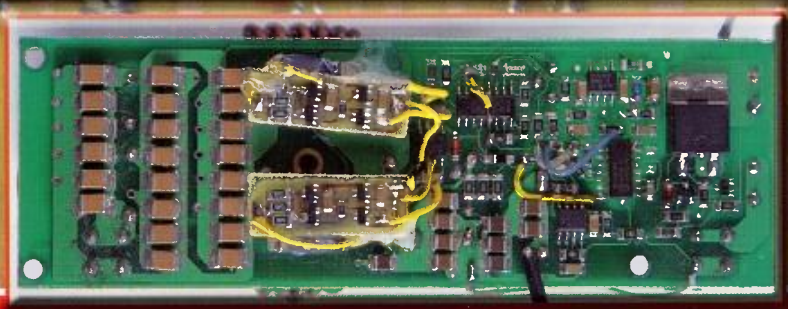
FenOmen - topení téměř zadarmo



LED žárovka 2 W



Analogový MPPT regulátor k solární nabíječce





Skautský radioklub OK1RAJ

radioklub.dvojka.cz

(k našemu rozhovoru na str. 1)



⇨ ⤴ Tyto dva obrázky jsou z letního celorepublikového setkání skautů a skautek, kde jsme pro účastníky připravili několik workshopů ze základů elektroniky a ukázkou radioamatérského vysílání



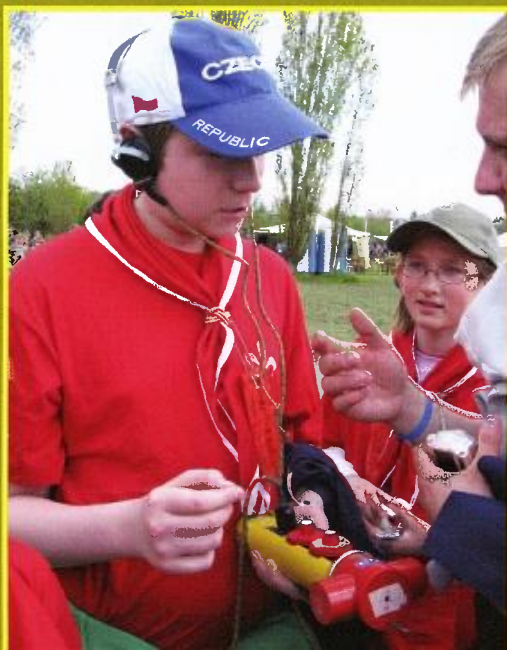
⇨ Provozní aktiv na VKV, u mikrofonu Ondra (12 let)



⤴ V radioklubu OK1RAJ pořádáme pro zájemce ukázky naší činnosti.

⇩ Ukázka rádiového orientačního běhu na skautském setkání

⇩ Naše klubovna má dílnu a vysílací pracoviště



V TOMTO SEŠITĚ

Náš rozhovor	1
Nové knihy	2
Světlozor	3
AR mládeži: Základy elektrotechniky	4
Periférie mikrokontrolérů (8)	5
Jednoduchá zapojení pro volný čas	7
FenOmen - topení téměř zadarmo	11
Regulační autotransformátor v dílně	14
LED žárovka 2 W	15
Serva nejen pro modeláře (2)	18
Analogový MPPT regulátor k solární nabíječce	21
Tester operačních zesilovačů s bipolární LED	24
Inzerce	I-VIII, 48
5 V z jedné nebo dvou baterií	25
Vyvolávací systém (dokončení)	26
GW Instek GSP-730 spektrální analyzátor určený pro výuku v oblasti RF komunikací	28
Prozváněčka a indikátor napětí	30
Antény	31
PC hobby	33
Rádio „Historie“	37
Z radioamatérského světa	41

PRAKTICKÁ ELEKTRONIKA Amatérské RADIO

Redakce: Šéfredaktor: Ing. Josef Kellner, redaktoři: Ing. Jaroslav Belza, Petr Havlíš, OK1PFM.

Adresa redakce: Karlovo nám. 557/30, 120 00 Praha 2, tel.: 257 317 310, 222 968 376.

Ročně vychází 12 čísel. Cena výtisku 75 Kč.

Rozšiřuje První novinová společnost a. s., Mediaprint-Kapa a. s. a soukromí distributoři.

Předplatné v ČR zajišťuje Amaro spol. s r. o. Hana Merglová (Karlovo nám. 30, 120 00 Praha 2, tel.: 257 317 312; tel./fax: 257 317 313; odbyt@aradio.cz). Distribuci pro předplatitele také provádí v zastoupení vydavatele společnost Česká pošta, oddělení periodického tisku; email: postabo.prstc@cpost.cz; Olšanská 9, 130 00 Praha 3, bezplatná infolinka 800 300 302. **Objednávky do zahraničí:** MediaCall s.r.o.; www.predplatnedozahranici.cz; Videňská 995/63, 639 63 Brno, tel.: +420 532 165 165.

Předplatné v Slovenskej republike vybavuje Magnet-Press Slovakia s. r. o., Sústeka 10, 851 04 Bratislava - Petržalka; korespondencia P. O. BOX 169, 830 00 Bratislava 3; tel./fax (02) 67 20 19 31-33 - predplatné; e-mail: predplatne@press.sk.

Podávání novinových zásilek povoleno Českou poštou - ředitelstvem OZ Praha (č.j. nov 6005/96 ze dne 9. 1. 1996).

Inzerce přijímá redakce - Michaela Hrdličková, Karlovo nám. 30, 120 00 Praha 2; tel./fax: 257 317 313; inzerce@aradio.cz.

Za původnost a správnost příspěvků odpovídá autor (platí i pro inzerce).

Vydavatel: AMARO spol. s r. o., IČO 63487233.

Vychází: 5. den v daném měsíci.

Internet: <http://www.aradio.cz>

E-mail: pe@aradio.cz

Nevyžádané rukopisy nevracíme.

ISSN 1804-7173, MKČR E 7409

© AMARO spol. s r. o.

NÁŠ ROZHOVOR



s Michalem Rybkou, OK1WMR,
jedním z vedoucích skautského
radioklubu OK1RAJ v Praze.



skaut

Váš radioklub je relativně nový, značka OK1RAJ se ještě na radioamatérských pásmech nestačila zabydlet. Jaká je tedy historie jeho vzniku? Jste členským radioklubem CRK?

Po mém přestěhování do Prahy jsem oslovil několik přátel skautů a radioamatérů, zda by se nechtěli podílet na činnosti radioklubu, který by se primárně zabýval prací s mládeží. Našli jsme vhodné prostory a v září 2013 jsme oficiálně začali. Od té doby se soustředíme především na vlastní práci s mládeží a organizační záležitosti, jako třeba členství radioklubu v ČRK budeme řešit, až se radioklub zajede a bude i pro ČRK naše činnost přínosem.

Řekni nám prosím několik slov o tvých dosavadních radioamatérských aktivitách.

Poprvé jsem se setkal s radioamatéry v radioklubu OK1KVK v Karlových Varech. Tehdy byl vedoucím radioklubu Petr Novák, OK1WPN (Č), který nás, tehdy 13leté kluky, společně s ostatními členy radioklubu nadchnul pro bastlení a rádio, no a vydrželo nám to dodnes. Nadchl jsem se pro závodění na KV a VKV pásmech i pro práci s mládeží.

V ČR je více (několik) skautských radioklubů. V PE-AR 9/2012 jsme např. informovali o činnosti skautského radioklubu OK1RSJ v Jablonném n/O. Ve kterých dalších našich městech mají skautský RK? Existuje nějaká národní nebo snad dokonce mezinárodní součinnost (organizace) mezi skautskými radiokluby?

Bohužel ne, ale ve světě je radioskauting celkem rozšířený a při JOTA/JOTI (Jamboree On The Air, Jamboree On The Internet) není o skautské stanice na pásmech nouze (viz obr. 2 a 3 na této stránce vpravo dole). U nás je skautských radioklubů nebo radioklubů s členy, kteří mají také blízko ke skautingu, více, ale nějaký větší přehled o nich nemáme. Známe se třeba z pásem nebo z různých skautských setkání. U nás je radioskauting celkem málo známá věc... Stanice z OK se značkou s J jsou spíše vzácnosti.

Tím se dostáváme asi k největší mezinárodní skautské radioamatérské akci; tou je JOTA – Jamboree on the Air, a JOTI – Jamboree on the Internet. Přibliž nám to.

Je to prostě, během tohoto víkendu (je to 3. víkend v říjnu, letos tedy 18. – 19. 10. od 00 do 24 h UTC) se skauti na radioamatérských pásmech a na internetu snaží



Obr. 1. Michal Rybka, OK1WMR

šířit myšlenky skautingu po celém světě a navazovat mezi sebou kontakty. Ono to možná zní jako pouhá fráze, ale pokud si na radioamatérských pásmech poslechnete provoz stanic s „Jamboree“ za značkou, určitě to nejsou běžná spojení omezená pouze na základní sdělení informací značka-59-73-QRZ? Mnohdy jde o dlouhá spojení, kde se stanice snaží získat maximální množství informací a u mikrofonu se vystřídá i třeba deset různých operátorů. Je to také skvělá příležitost ukázat kouzlo radioamatérského spojení mladým lidem se zájmem o poznávání nového.

Předpokládám, že RK OK1RAJ se letos (po prvé?) svátku JOTA také zúčastní. Je to sice ještě daleko, ale jaké máte představy a plány (kóta, lokátor, vybavení)? Vyrážíte takhle do terénu s vysílačem častěji (Provozní aktivity, Polní den apod.)?

OK1RAJ se letos zúčastní již po druhé. Určitě se budeme snažit oslovit skautské oddíly a nabídnout jim možnost si s námi vyzkoušet JOTA/JOTI. A to buď s námi z Prahy 8 přímo z naší klubovny v Rozšířené ulici (lokátor JO70FC), nebo již tradičně pod značkou OK1KVK/J z Blatenského vrchu v Krušných horách (JO60JJ, nadmořská výška 1044 m), kde jsou podmínky a zázemí pro vysílání ide-



Obr. 2 a 3. QSL-lístky skautských stanic z Polska a Velké Británie

ální. Jako zařízení používáme pro KV transceiver Kenwood TS-440 a pro pásmo 2 m transceiver Nescom. Ano, zúčastňujeme se často Provozních aktiv, QRP závodů atd.

Nyní se vraťme k vám do klubovny. Jaký máte systém při náboru nových členů a ve výuce?

Nábor jsme v září zahájili distribucí velmi pěkných a působivých letáků na několika nejbližších školách; letáky pro nás vytvořil Dan, OK1HRA. Kroužek jsme zaregistrovali na několik bezplatných serverů zabývajících se nabídkami volnočasových aktivit pro děti a mládež. Tím se nám podařilo rozšířit naše řady o šest členů ve věku od 12 do 18 let. To se nám zatím zdá při naší kapacitě čtyř vedoucích jako ideální počet pro individuálnější přístup k začínajícím.

Co všechno děti učíte? Prosím podrobněji – radiotechniku, programování, robotiku, rádiový provoz?

Po pár schůzkách se již dá poznat, že každého baví trochu něco jiného, a tomu se snažíme přizpůsobit i náplň našich schůzek. Miloš, OK1MZM, a Martin, OK3MAD, se starají o radioamatérské vysílání a sport. Petr „Nick“ Kachlík se věnuje základům programování a já se snažím předávat své zkušenosti a vědomosti ze základů elektrotechniky.

Dohromady pak pracujeme na různých projektech, kde vše hned prakticky ověříme. Například nyní pracujeme na robotu, který bude řízen mikroprocesorem a bude sám reagovat a přizpůsobovat se prostředí, ve kterém se bude pohybovat. Také jsme pomáhali při realizaci řídicí elektroniky některých exponátů pro novou expozici IQ parku v Liberci.

Scouting je ovšem mnohem širší pojem a klade na děti mnoho dalších nároků – život v přírodě, soběstačnost a samostatnost, ale i pomoc jiným a slabším. Vedete děti ve vašem RK také tímto směrem a jak? Budou znát skautský zákon a řídit se jím? Souvisí hampíř se skautským zákonem?

Ano, ale spíše přirozenou a nenásilnou cestou. Postupujeme od základů, na které nabalujeme další dovednosti a znalosti ve výuce, a tak se snažíme začínajícím postupně osvětlit myšlenku jak skautingu, tak radioamatérství. Scouting a radioamatérství jsou podobně stará hnutí z první poloviny 20. století a mají mnoho společného. Pouze jde o rozdílné nástroje a prostředky, které ve své činnosti využívají. Právě to se snažíme prezentovat na různých skautských setkáních nebo workshopech.

Co má radioamatérství a skauting společného, to dobře vystihuje forma, jakou rádioví skauti skládají skautský slib. Při nějaké vhodné příležitosti, jakou je např. JOTA, skládají slib zpravidla provozem SSB v angličtině na radioamatérském pásmu za přítomnosti skautských protistanic z jiných zemí. Není to ovšem v září plamenů táborového ohně, nýbrž v září svítících elektronek (to bývalo dřívě) a dnes už jen za svitu digitálních stupnic a displejů.

Z toho vyplývá, že vychováváme děti v duchu skautského zákona, který máme



Obr. 4 a 5. Dvě hlavní náplně činnosti radioklubu OK1RAJ: elektrotechnika a radioamatérský provoz

např. vytištěn (anglicky) na QSL-listku skautské stanice OL0R.

K tomu jsou asi optimální letní prázdninové tábory. Co připravujete na prázdniny?

Letos v létě se u nás skuteční velké středoevropské setkání uskuteční a skautek u Máchova jezera pod heslem „Připraveni na budoucnost“, kde představíme činnost našeho radioklubu a kromě provozu radioamatérské stanice necháme účastníky, kteří budou mít zájem, zapájet jednoduchý elektrický obvod a vyzkoušet si rádiový orientační běh.

Jedna ze závěrečných otázek by v dnešní době asi spíše patřila na první místo, ale já i skauting pocházíme ze starého světa. Tedy: kde na to berete peníze?

Radioklub OK1RAJ zaštiťuje známé skautské středisko Dvojka Praha (viz www.dvojka.cz). Klubovnu máme tedy zajištěnou. Činnost stojí především na našich členech, kteří se nezištně věnují práci s mládeží ve svém volném čase, bez nároku na honorář.

Co vzkážete dětem a lépe řečeno jejich rodičům prostřednictvím našeho časopisu?

Po mnohaleté praxi s mládeží mohou říci, že radioamatérství a skauting je ideální investice, která může děti a mládež nejenom dobře zabavit, ale také poučit a výborně připravit do života.

Děkují za rozhovor.

Rozmlouval Petr Havliš, OK1PFM

Tab. 1. Světové skautské kmitočty na KV

Pásmo	SSB	CW
80 m	3,740 MHz	3,570 MHz
40 m	7,090 MHz	7,030 MHz
20 m	14,290 MHz	14,070 MHz
17 m	18,140 MHz	18,080 MHz
15 m	21,360 MHz	21,140 MHz
12 m	24,960 MHz	24,910 MHz
10 m	28,390 MHz	28,190 MHz



Aplikace mikrokontrolérů ATmega644

- Blikání LED
- 7segmentovka
- Ošetření zákrmitu tlačítek
- Řízení LCD modulu
- Čítací čísla pomocí rotačního spínače
- Řešení obsluhy přerušení
- Generování tónu
- Dynamicky řízený displej
- Digitální stopky
- Řízení D/A převodníku rotačním spínačem
- Měření kmitočtu
- Použití analogového komparátoru
- Měření odporu
- Použití A/D převodníku
- LCD řízení sériovou linkou
- Sbitový expander řízený I²C

TECHNICKÁ LITERATURA **BEN**

David Matoušek

Matoušek, D.: Aplikace mikrokontrolérů ATmega644. Vydalo nakladatelství BEN - technická literatura v roce 2013, 192 stran A4, obj. č. 121353.

Tato kniha je určena všem zájemcům o programování mikrokontrolérů řady Atmel AVR ATmega. Důraz je kladen na typ ATmega644. V textu jsou interpretovány a formou příkladů předvedeny nejpodstatnější periférie. Kniha pak lze použít pro seznámení s mikrokontroléry ATmega a budování složitějších aplikací. Kromě vlastního popisu mikrokontroléru ATmega644 a jeho periférií jsou popsány a prakticky předvedeny postupy používané při realizaci běžných úloh z oblasti mikroprocesorové techniky s přihlednutím k otázce měření elektrických i neelektrických veličin.

Obsah: 1. Úvod do ATmega; 2. Vytváření aplikace, simulace, ověření návrhu; 3. Dekódování stavů skupiny LED pomocí pole konstant (dekodér pro 7segmentovku); 4. Čtení stavu tlačítek – ošetření zákrmitu tlačítka, pozici kód pro čtení skupiny tlačítek; 5. LCD modul a jeho obsluha – vytvoření skupiny funkcí pro řízení LCD modulu; 6. Rotační spínač a jeho obsluha; 7. Maticová klávesnice a její obsluha; 8. Přerušování, vstupy vnějšího přerušování – obsluha rotačního spínače přes přerušování; 9. Čítač/časovač 0 – popis; 10. Generování tónu, blikání LED, obsluha dynamicky řízeného displeje, digitální stopky; 11. PWM generátor, laditelný generátor signálu; 12. Sériový kanál SPI – řízení D/A převodníku pomocí rotačního spínače; 13. Čítač/časovač 1; 14. Měření kmitočtu; 15. Analogový komparátor a jeho použití – měření odporu mezipřevodem na časový interval; 16. A/D převodník; 17. Použití A/D převodníku – programové spuštění, režim volného běhu, spuštění pomocí časovače; 18. Jednotka USART – popis; 19. Ovládání LCD modulu sériovou linkou; 20. Jednotka TWI (I²C); 21. Ovládání 8bitového expanderu.

Knihu si můžete zakoupit nebo objednat na dobírku v prodejní technické literatury BEN, Věšňova 5, 100 00 Praha 10 – Strašnice, tel. 274 820 211, 274 818 412, e-mail: knihy@ben.cz, www.ben.cz.

SVĚTOZOR



IO pro měření příkonu

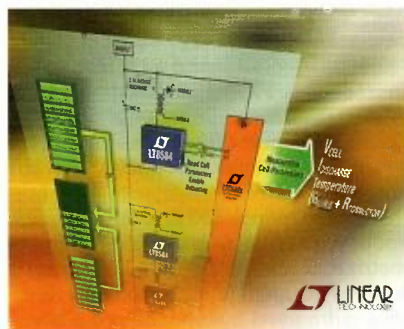
Firma **Microchip** (www.microchip.com) představila integrovaný obvod určený pro měření a monitorování příkonu jednofázové zátěže. Čip obvodu obsahuje dva 24bitové DeltaSigma A/D převodníky, 16bitový procesor, paměť EEPROM 512 byte, zdroj referenčního napětí s malým teplotním driftem a dvouodičové sériové rozhraní. Obvod umožní měřit v reálném čase činný, jalový a zdánlivý výkon s chybou 0,1 % při dynamickém rozsahu 4000:1, dále vyhodnotit účinník, efektivní hodnoty napětí a proudu a kmitočet sítě. Rovněž umí detekovat naprogramované napěťové a proudové meze a obsahuje ochrany proti špičkám. Pro napájení analogové a digitální části systému jsou třeba napětí 2,7 až 3,6 V. MCP39F501 je určen pro napájecí, osvětlovací a průmyslové systémy, domácí spotřebiče, elektroměry. IO je vyráběn v pouzdře QFN s 28 vývody o rozměrech 5 × 5 mm a má pracovní teplotní rozsah od -40 do +125 °C. Microchip dodává i aplikační kit.



Monolitický aktivní balancér

Akumulátorové baterie užívané v elektromobilech, hybridních automobilech nebo záložních zdrojích se skládají z velkému počtu sériově zapojených článků. Ani nové články nemají stejné elektrické vlastnosti, ty s nejmenší kapacitou ovlivňují nepříznivě kapacitu a tedy dobu použitelnosti celé baterie, což se zhoršuje s jejich stářím. Firma **Linear Technology** (www.linear.com) uvedla monolitický izolovaný zpětnovazební měnič DC/DC označený LT8584, umožňující aktivní vyrovnání a měření parametrů jednotlivých článků v lithiovém akumulátoru tvořeném větším počtem článků tak, že při vybíjení baterie poskytnou „silnější“ články (s vyšším napětím) část náboje těm „slabším“. Baterie pak může energii vydávat déle a její kapacita může být využita až z 96 %. Výkonový spínač měniče in-

tegrovaný v LT8584 je určen pro napětí až 50 V a proud 6 A (pro větší proud lze obvody řadit paralelně). Energie může být vrácena do celé baterie nebo libovolné kombinace článků, případně do další, např. 12V baterie. K napájení LT8584 slouží článek, ke kterému je připojen. Ovládání LT8584 zajišťuje spolupráce s integrovaným obvodem monitorujícím parametry celé baterie, např. LT6804.



Spolehlivé dvouvrstvé kondenzátory

Společnost **Murata** (www.murata.eu) uvedla novou řadu dvouvrstvých kondenzátorů (EDLC), které se vyznačují v současné době nejvyšší spolehlivostí mezi těmito součástkami dostupnými na trhu.

Maximální pracovní teplota řady DMT je +85 °C, spolehlivá funkce při teplotě 70 °C je zaručena po dobu 5 let. Kondenzátory mají jmenovitou kapacitu 470 mF, pracovní napětí až 4,2 V, sériový odpor je 130 mΩ. Svými rozměry 14 × 21 × 3,5 mm jsou vhodné pro použití v zálohování napájení disků SSD, komunikačních a měřicích systémů a v napájecích využívajících netradiční zdroje energie (energy harvesting).



První digitální senzor UV indexu

Integrované obvody Si1132 a Si114x od **Silicon Labs** (www.silabs.com) umožňují vedle sledování tepové frekvence, pulzní oxymetrie (nasycení hemoglobinu v krvi kyslíkem) a rozpoznávání gest také digitální měření slunečního ultrafialového záření s indikací v jednotkách UV indexu (25 mW/m²). Sensory jsou určeny pro aplikace v nositelné elektronice, jako jsou chytré hodinky, telefony a náramky pro sledování tělesné aktivity, jejichž funkce tak lze doplnit o informace důleži-

té pro ochranu proti expozici škodlivým UV zářením. Současné řešení využívající fotodiodu citlivou na UV záření, A/D převodník a mikrokontrolér s potřebným firmwarem je nahrazeno jednočipovým řešením v pouzdře 2 × 2 mm. Řada UV senzorů zahrnuje typy Si1132 pro měření UV indexu a okolního osvětlení se standardním rozhraním I²C pro načtení digitální hodnoty a typy Si1145/46/47 měřící UV index, okolní osvětlení a obsahující infračervený senzor přiblížení a budiče LED pro detekci gest. Nové senzory jsou umístěny do pouzdra QFN s 10 vývody. Pro usnadnění a urychlení aplikace nových senzorů dodává Silicon Labs také vývojovou stavebnici s příslušným softwarem.

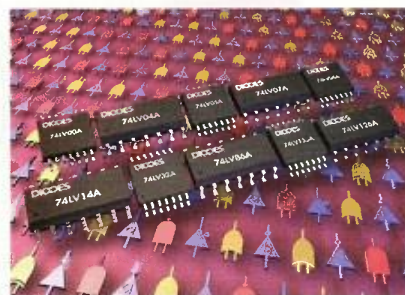
Industry's First
Digital UV Index Sensors
for Wearable Products



Nová řada nízkonapěťových logických obvodů

Firma **Diodes Incorporated** (www.diodes.com) přichází s novou řadou nízkonapěťových CMOS logických obvodů 74LV, která má při menší spotřebě vyšší rychlost než stávající řady 74AHC a 74HC. Nové obvody se 14 vývody lze vybrat buď v pouzdře TS-SOP, nebo SOIC. Zatím řadu tvoří čtveřice dvoustupových hradel AND, NAND, NAND se Schmittovými klopnými obvody na vstupu, hradla OR a XOR, šestice invertorů a oddělovačů s otevřeným kolektorem. Obvody pracují s napájecím napětím 2 až 5,5 V a lze je tedy použít v systémech napájených malými bateriemi i zdroji tradičních 5 V. Odběr pod 1 μA činí obvody 74LV zajímavými pro energeticky citlivé aplikace. Vstupy snesou i napětí 5,5 V, proud do i z dvojnásobného výstupu při napájení napětím 4,5 V je 12 mA. Mimo použití pro obecnou realizaci logických funkcí je nová řada určena pro aplikaci např. v stolních a přenosných počítačích, počítačových perifériích, síťových zařízeních, CD a DVD přehrávačích, TV přijímačích a set-top boxech.

JH



AR ZAČÍNÁJÍCÍM A MÍRNĚ POKROČILÝM

Připojení jednoduchého dipólu k napaječi (Pokračování)

Jednoduchý dipól $\lambda/2$ má impedanci 73Ω a šířku pásma 7 % pro pokles 3 dB. Pro kmitočet 100 MHz bude mít tedy taková anténa šířku pásma 7 MHz. Bude tedy nejlépe přijímat v rozsahu 96,5 až 103,5 MHz. Kmitočtově vzdálenější stanice, byť vhodné polarizace a se stejnou intenzitou signálu v místě dipólu, budou přijímány na dipólu těchto rozměrů slaběji.

Skládaný dipól

Směrová charakteristika skládaného dipólu (obr. 83) je takřka stejná jako jednoduchého dipólu. Nejsilnější příjem je v rovině kolmé k vodičům dipólu – na obrázku je to červená plocha diagramu. V ose smyčky (Y) má 2,1 dBi, tedy o 0,3 dB silnější příjem než v ose (Z). Minimální příjem je ve směru z boku dipólu (osa X).

Symetrický charakter směrové charakteristiky skládaného dipólu ve volném prostoru se vlivem odrazu signálu od blízké (vodivé) plochy mění (obr. 84). S přibližující se plochou se zisk přesouvá do menšího počtu minim a maxim, která leží nevhodně mimo rovinu XY dipólu. To může znesnadnit nastavení optimální polohy di-

pólu vzhledem k vysílači. V horizontální rovině má dvě výrazná minima, ve kterých téměř nepřijímá.

Skládaný dipól má plošší frekvenční charakteristiku a tedy větší šířku pásma. Jeho vstupní impedance je 300Ω . Volbou různého průměru předního a zadního zářiče lze dosáhnout vyšší i nižší impedance dipólu (obr. 85).

Paralelním složením tří příček místo dvou se znova zvětší impedance a šířka pásma. Nominální impedance dipólu se třemi příčkami je 600Ω . Ve skládání lze pokračovat – vzniká multidipól s větší šířkou pásma.

Skládaný dipól 300Ω se připojuje na sousoy (koaxiální) kabel 75Ω přes symetrizační člen 1:4. Varianta s feritovým transformátorem je na obrázku 86. Feritové jádro musí být vhodné pro předpokládaný kmitočtový rozsah. Do asi 500 MHz se používají kvalitní feritová jádra, pro vyšší kmitočty jádra dielektrická s vinutím dvoulinkou o určité charakteristické impedanci.

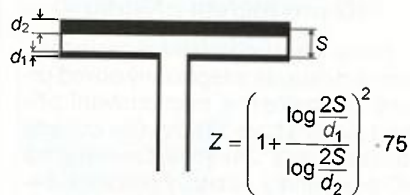
Napětí na svorkách skládaného dipólu o impedanci 300Ω (obr. 88) v elektromagnetickém poli o intenzitě E je

$$U_{ant} = 0,644 \cdot E \cdot \lambda \quad [\mu V; \mu V/m, m]$$

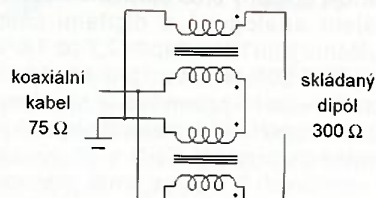
Toto napětí je téměř dvojnásobné ve srovnání s jednoduchým $\lambda/2$ dipólem, dodá však přibližně jen poloviční proud.

Výkon přijímaný anténou je tedy prakticky stejný jako u jednoduchého dipólu.

VP
(Pokračování příště)

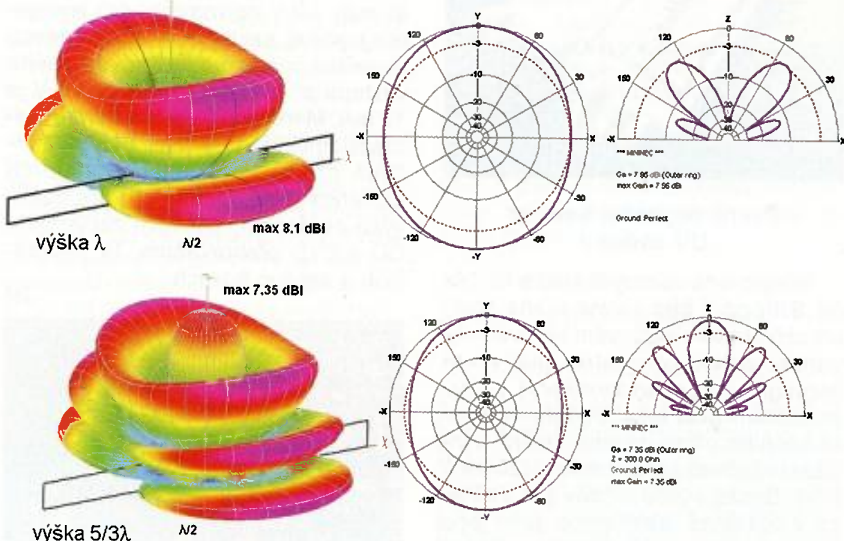
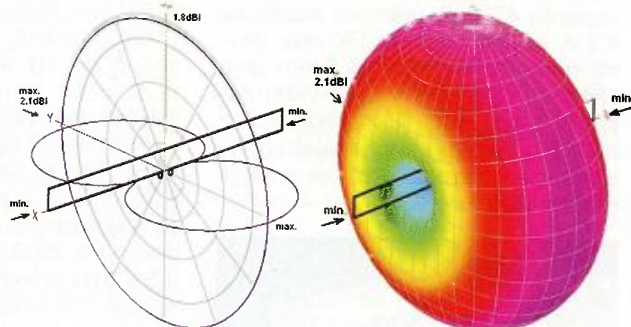


Obr. 85. Impedance skládaného dipólu s nestejným průměrem prvků

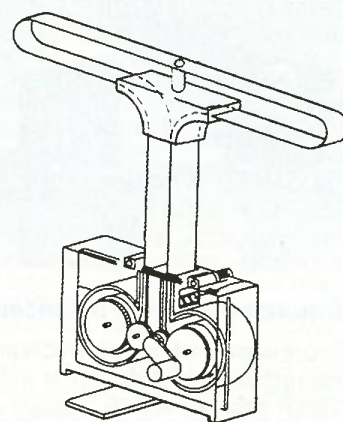


Obr. 86. Symetrizační člen 1:4 na dvouděrovém feritovém jádru a zapojení vinutí

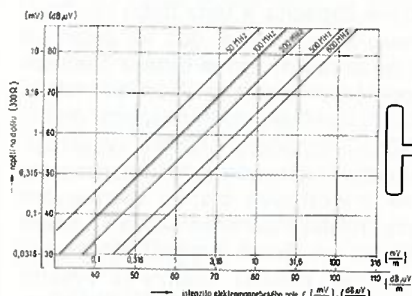
Obr. 83. Směrová charakteristika skládaného dipólu ve volném prostoru je téměř shodná s charakteristikou jednoduchého dipólu



Obr. 84. Směrová charakteristika skládaného dipólu umístěného nad vodivou plochou ve výšce λ (horní obrázek) a $5/3\lambda$ (dolní obrázek)



Obr. 87. Skládaná dipólová anténa s nastavitelnou délkou zářiče – patent č. 5101214



Obr. 88. Vztah mezi intenzitou elektrického pole a napětím na svorkách skládaného $\lambda/2$ dipólu

Periférie mikrokontrolérov (8)



Paralelná NVRAM na I²C zbernici

Ako sme si slúbili naposledy, pozrieme sa na jednu možnosť pripojenia paralelnej NVRAM ku I²C systému. Popíšeme si to na pripojení pamäte DS1230 od Maxim Integrated [1], ktorá je funkčne a „vývodovo“ kompatibilná so statickou RAM typu 62256. Pamäť je organizovaná ako 32k x 8 – poskytuje teda 32 kB RAM. Typ DS1230-AB obsahuje v puzdre DIP28 zabudovanú batériu, ktorá sa interne „aktivuje“ až po prvom pripojení externého napájania k čipu (aby sa nestalo, že sa batéria vybijie skôr, ako začneme čip používať, pokiaľ ho napríklad zabudneme zopár rokov v šuplíku).

Na adresovanie je potrebných 15 vodičov (A0 až A14), ďalších 8 na prenos dát (keďže ide o paralelnú pamäť), no a ešte pár na riadenie. Takže ako pripojiť tú kopu drôtov na I²C? Mne prišlo najjednoduchšie použiť na to mikrokontrolér a naprogramovať ho ako I²C slave, ktorý sa na jednej strane bude starať o riadenie paralelnej pamäte RAM a na I²C zbernici sa bude tváriť ako I²C EEPROM.

Zapojenie využíva mikrokontrolér PIC16F724 a je relatívne jednoduché.

Porty RB0 až RB7 vytvárajú dátovú zbernici, porty RD0 až RD7 LSB časť adresovej zbernice a RA0 až RA6 zase MSB časť adresy. Port RC5 generuje signál CS (Chip Select), RC6 zase signál OE (Output Enable) a napokon RC7 riadi smer prenosu dát – WE (Write Enable). Dva porty sú použité na pripojenie ku I²C – RC4 ako SDA a RC3 ako SCL. Na porty RE0 a RE1 sú pripojené dve LED signalizujúce zápis alebo čítanie (tie je si možné samozrejme aj odpustiť).

Celé zariadenie je pochopiteľne „o niečo málo“ väčšie ako klasická I²C EEPROM (alebo nebodaj FRAM v puzdre SOIC8), ale poskytuje pomerne veľkú pamäťovú kapacitu, a pokiaľ s miestom nemusíme extra šetriť, môže to byť vhodná alternatíva...

Ovládanie paralelnej pamäte

Pred tým, ako sa pozrieme na firmwारे, je potrebné si priblížiť, akým spôsobom vlastne komunikujeme s paralelnou pamäťou. Ako sme si spomínali na začiatku, zapojenie vychádza z pamäti typu HM62256 (32k x 8 bitov), ktoré sú dostupné v puzdre DIP28. Uvedená pamäť DALLAS DS1230AB je z hľadiska ovládania aj zapojenia vývodov totožná s pamäťou HM62256.

Takže pri paralelnej komunikácii musíme ovládať 3 skupiny signálov:

- adresové signály (A0 až A14),
- dátové signály (D0 až D7),
- riadiace signály (všetky sú aktívne v nule):

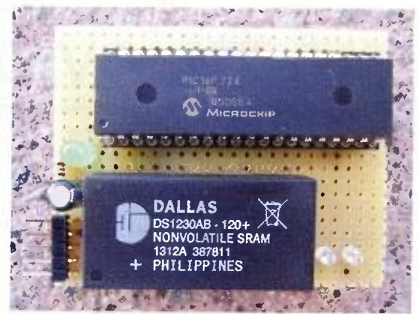
CS (Chip Select) – aktivácia znamená, že ideme niečo s pamäťou robiť, pokiaľ je CS na jednotke sú všetky signály ignorované. Pozn.: pre signál CS sa používa aj označenie CE (Chip Enable). WE (Write Enable) – pokiaľ je WE aktívny (rovný 0), dávame najavo, že chceme zapisovať, inak sa jedná o čítanie.

OE (Output Enable) – v prípade čítania je aktivovaním OE na dátových vodičoch prístupný prečítaný údaj.

Čítanie z pamäte

Pri čítaní by sme mali dodržať nasledovnú postupnosť krokov:

1. Uistíme sa, alebo zabezpečíme, že všetky riadiace signály (CS, WE, OE) sú neaktívne.
2. Na adresové piny A0 až A14 vyšleme adresu pamäťového miesta, z ktorého chceme čítať.
3. Aktivujeme CS (CS: 1 → 0).
4. Aktivujeme OE (OE: 1 → 0). Údaj z pamäte je dostupný na dátovej zbernici.
5. Prečítame požadované dáta z D0 až D7.
6. Deaktivujeme OE (OE: 0 → 1).
7. Deaktivujeme CS (CS: 0 → 1).



Obr. 22. Pripojenie NVRAM DS1230AB na zbernici I²C s obvodom podľa zapojenia na obr. 21

Graficky znázornené to potom vyzerá nasledovne:

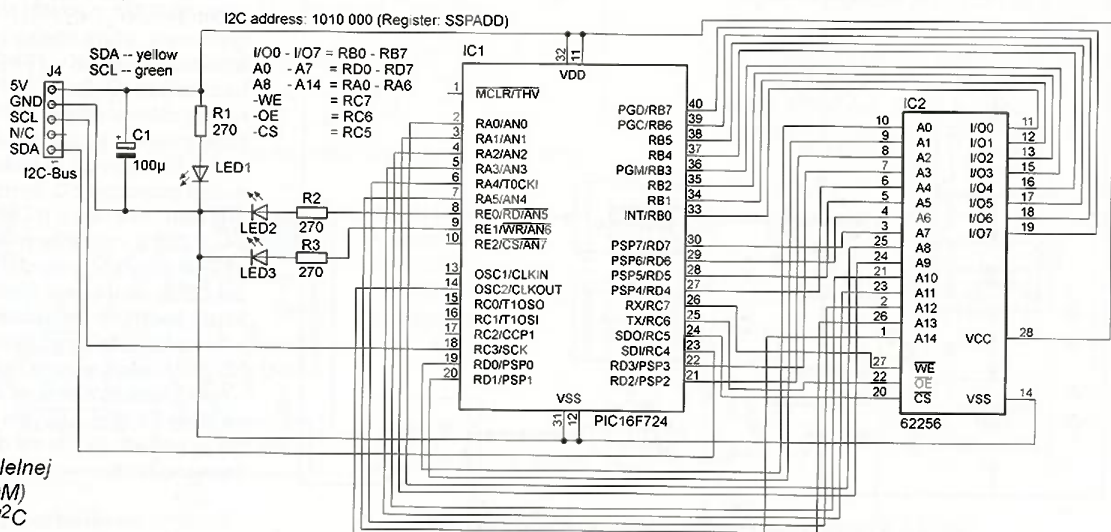
Keďže celá operácia čítania (ale aj zápisu) trvá podľa použitého typu pamäte

maximálne 200 ns, nemusíme si s časovaním pri ovládaní programom (jedna inštrukcia pri frekvencii 4 MHz potrebuje minimálne 1 mikrosekundu) robiť veľké starosti.

Zápis do pamäte

V prípade, že by sme radi niečo zapísali postupujeme nasledovne:

1. Rovnako ako pri čítaní – zabezpečíme aby riadiace signály boli neaktívne.
2. Na adresové piny A0 až A14 vyšleme adresu pamäťového miesta, kam chceme niečo zapísať.
3. Na dátové piny D0 až D7 vyšleme údaj, ktorý má byť zapísaný.
4. Aktivujeme CS (CS: 1 → 0).
5. Aktivujeme WE (WE: 1 → 0) Údaj z dátovej zbernice sa zapíše do pamäte.
6. Deaktivujeme WE (WE: 0 → 1).
7. Deaktivujeme CS (CS: 0 → 1).



Obr. 21. Pripojenie paralelnej RAM (EPROM) na zbernici I²C

Podobne ako pri čítaní môžeme si aj zápis znázorniť graficky:

platná dáta (z mikrokontroleru)

Rád by som spomenul, že pri RAM pamätiach zápis na požadované pamäťové miesto prebehne okamžite (v preddefinovanom čase – rádovo desiatky nanosekúnd) po aktivácii signálu \overline{WE} , čo je podstatný rozdiel oproti EEPROM, kde sme si spomínali, že dáta sa zapisujú najskôr do buffera (vlastne akejsi malej SRAM v rámci veľkej EEPROM) a až po ukočení komunikácie sa obsah buffera prepíše na požadované miesto v EEPROM.

I²C Slave Firmware

V našom zapojení sa v podstate firmware stará o zmenu protokolu: na I²C master zariadenie sa tvári ako I²C pamäť (s dvoma adresovými bajtami) a na SRAM pamäť sa tvári ako napríklad procesor Z80.

Ako iste tušíte, mikrokontrolér PIC16F724 som zvolil z dvoch dôvodov: jednak má dostatok I/O na vytvorenie adresovej a dátovej zbernice a tiež riadiacich

signálov pre paralelnú pamäť, a taktiež podporuje hardvérovú I²C komunikáciu v úlohe slave. Tým pádom je aj obslužný program (obr. 23) veľmi jednoduchý.

No dobre, uznávam, že na prvý pohľad to až tak jednoducho nevyzerá, ale je to jednoduché. Môžete mi veriť. Napokon – celý program má zhruba 150 bajtov – čiže je naozaj jednoduchý.

Ale pekne po poriadku...

Inicializácia

Po štarte v rámci inicializácie sa nastavia všetky porty slúžiace k adresovaniu a riadeniu ako výstupy, dátové porty potom ako vstupy. Pre všetky piny PORTB (dátová zbernica) povolíme interné pull-up rezistory. Taktiež sa nastaví I²C komunikácia a to nasledovne:

1. Do registra SSPCON sa zapíše hodnota 00110110, čo znamená nastavenie SSP (Synchronous Serial Port) na I²C komunikáciu v slave móde so 7-bitovým adresovaním.
2. Do registra SSPADD zapíšeme I²C adresu, na ktorej bude naša „pamäť“ (alebo inak povedané – „I²C zariadenie“) dosiahnuteľná; aby sa toto zapojenie tváril ako všetky ostatné pamäte, ktoré sme doteraz opisovali, použil som I²C adresu 1010000.
3. Inicializujeme SSPSTAT register.

Čakanie na oslovenie

Hlavnú časť svojho života strávi náš mikrokontrolér pri čakaní na to, že SSP hardware prijme bajt. To sa stane vtedy ak SSP identifikuje, že master vyslal „našu“ I²C adresu, alebo pokiaľ je už komunikácia rozbehnutá a master poslal „ďalší bajt“. Pokiaľ sa to stane, prejaví sa to tak, že sa nastaví bit SSPIF registra PIR1 na jednotku.

Po prijatí každého bajtu je možné na základe nastavenia zopár bitov registra SSPSTAT rozpoznať, čo sme to vlastne prijali; my budeme využívať len dva:

- **D/A** (bit číslo 5): pokiaľ je nastavený na „1“, prijali sme dáta, inak I²C adresu.
- **P** – stop bit (bit číslo 4): pokiaľ je nastavený na „1“, prijali sme stop podmienku.

Pokiaľ sme prijali bajt interpretovaný ako I²C adresa, predpokladáme, že je to naša vlastná I²C adresa a môžeme sa mrknúť na posledný bit, odkiaľ rozpoznáme, čo by master rád – čítanie alebo zápis. Na toto je možné mimochodom tiež využiť SSPSTAT register – bit R/W (bit číslo 2).

Zápis do NVRAM

V prípade, že sme detekovali požiadavku na zápis, prijímame ďalšie dva bajty, ktoré budú interpretované ako MSB a LSB adresy pamäťového miesta a následne ďalší bajt, ktorý interpretujeme ako dáta na zapísanie do požadovanej pamäťovej oblasti.

Následne interne zvýšime ukazovateľ adresy pamäťového miesta a čakáme, čo príde ďalšie. Ako si môžeme všimnúť z diagramu behu programu, v tomto prípade vôbec „formálne“ nečakáme na ukončenie komunikácie (zo strany firmware), jednoducho, pokiaľ príde ďalší bajt a SSP označí tento bajt ako dáta, interpretujeme ho ako ďalší bajt na zapísanie do pamäte – zapíšeme a zvýšime adresu. Tým pádom je možné vlastne v rámci jednej komunikácie zapísať celú pamäť a pri pretečení počítadla adresy prepisovať stále dookola.

Ďalšie „kolo“ komunikácie sa začína v momente, keď firmware detekuje opätovné prijatie I²C adresy.

Čítanie z NVRAM

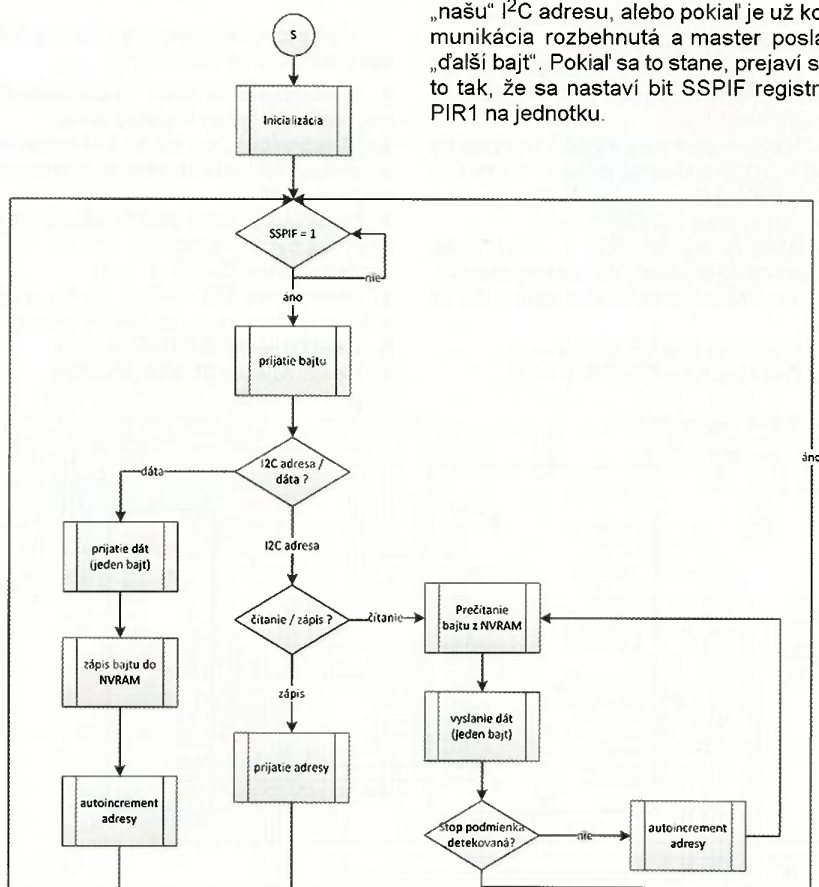
Pokiaľ na začiatku zistíme, že master požaduje čítanie, očakávame opäť dva bajty adresy pamäťového miesta a potom už len vysielame a vysielame a vysielame – čiže prečítame z prijatej adresy jeden bajt a vyšleme na I²C zbernicu, zvýšime interne adresu, a pokiaľ master nepošle stop podmienku, posielame ďalší bajt. Komunikácia sa tým pádom – z hľadiska firmware – končí prijatím stop podmienky.

Ešte snáď jednu poznámku ku adresovaniu NVRAM: najvyšší bit MSB adresy je ignorovaný, a tým vlastne zabezpečí zrkadlenie adries 0000h – 7FFFh do adresového priestoru 8000h – FFFFh (inak povedané, či pošleme adresu 0000h alebo 8000h, bude myslené to isté pamäťové miesto).

Na komunikáciu s našim NVRAM modulom pomocou I²C demo dosky zvolíme v menu pre EEPROM pamäť typu 24LC256 a môžeme pracovať rovnako, ako keby bola pripojená EEPROM. Čakacia doba, ktorá je v demo programe na konci každého zapisovacieho cyklu, je v tomto prípade síce zbytočná (dáta sa do NVRAM zapisujú priebežne po prijatí – neimplementovali sme v našom I²C slave žiaden buffer – ten ale pre NVRAM ani nie je potrebný), ale na druhej strane ničomu neubliži...

Miroslav Cina

(Pokračovanie nabadúce)



Obr. 23. Vývojový diagram firmware pre obvod z obr. 21

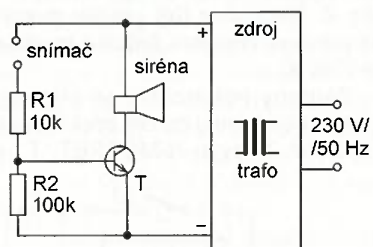
JEDNODUCHÁ ZAPOJENÍ PRO VOLNÝ ČAS

Akustický indikátor zaplavení

Indikátor upozorňuje houkáním na zaplavení podlahy vodou. Je vhodný k ochraně sklepů a suterénních bytů při havárii vodovodu nebo kanalizace.

Indikovat přítomnost vody je velmi jednoduché. Mezi dvěma vodiči působí voda jako odpor řádu jednotek k Ω . Např. mezi dvěma svorkami vzájemně vzdálenými 10 mm (běžné lustrsvorky, ve schématu na obr. 1 označené jako snímač) jsem po ponoření do čisté vody z vodovodu naměřil odpor 10 k Ω . Špinavá voda bude mít odpor ještě menší.

Principiální schéma zapojení indikátoru zaplavení je na obr. 1. Proud tekoucí zaplaveným snímačem sepnou tranzistor T1 (nejlépe Darlingtonův) a ten zapne sirénu, jejíž napájecí proud je zhruba 100 mA. Rezistor R1 ome-



Obr. 1. Principiální schéma zapojení

zuje maximální proud do báze T1. Rezistor R2 omezuje nebezpečí falešných poplachů způsobených prachem nebo vlhkostí).

Kvůli bezpečnosti musí být indikátor napájen kvalitním síťovým adaptérem, který poskytuje stabilizované napětí 15 V a proud až 1 A. Adaptéry se síťovým transformátorem mají vlastní odběr výkonu řádu jednotek W, ročně by nás jejich provoz stál několik desítek Kč. Lepší jsou nové spínací adaptéry, které mají vlastní příkon zcela zanedbatelný.

Popis funkce

Skutečné schéma zapojení indikátoru je na obr. 2. Základem přístroje je šestinásobný inverter s hysterezí typu 40106 (H1 až H6). Předpokládám napájení napětím 15 V ze spínacího adaptéru.

V klidovém stavu je na vstupu invertoru H1 napětí přibližně +9 V, tj. úroveň H, takže na výstupu H1 je úroveň L. Na výstupu H3 je úroveň H, na výstupu H4 úroveň L. Tranzistor T2 je vypnutý, siréna je v klidu.

Přivedením vody na snímač se zmenší jeho odpor, invertory se překlápí a siréna se rozhouká.

Inverter H4 pracuje jako astabilní multivibrátor, který periodicky přerušuje houkání. Pokud je na výstupu H4 úroveň H a siréna houká, C1 se nabíjí přes R7 a R8. Když je na vý-

stupu úroveň L, C1 se vybíjí pouze přes R8. Úpravou odporu těchto rezistorů můžeme měnit střihu houkání. Zde je přibližně 1/5 (houká/nehouká). Kondenzátor C1 určuje periodu přerušování.

U kvalitních zařízení musí být detekováno přerušení vodiče ke snímači. Proto je u snímače připojen rezistor R1. Když se R1 odpojí, otevře napájecí napětí přes Zenerovu diodu D1 tranzistor T1. Na výstupu H2 bude úroveň H, která přes diodu D3 překlápí výstup H3 do úrovně L. Potom se siréna rovněž rozhouká.

Tento indikátor je možné rovněž připojit k vyššímu řídicímu systému (např. v inteligentní budově) pomocí optronu Op, který zajišťuje galvanické oddělení indikátoru. Jako u všech zabezpečovacích zařízení odpovídá klidová poloha sepnutému výstupu optronu. Tím je zaručeno, že při přerušení vodičů nastane poplach. Aby proud optronu nemusel být příliš velký, je lepší použít optron s Darlingtonovým tranzistorem.

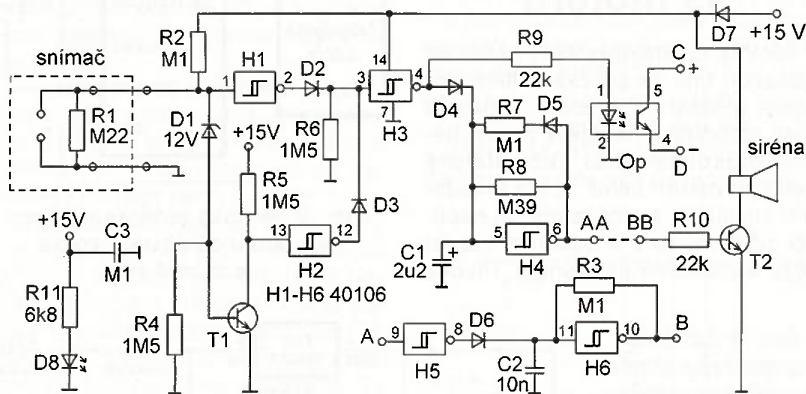
Zbylé dva invertory H5 a H6 využijeme tehdy, když místo sirény použijeme obyčejný piezoměnič napájený střídavým napětím. Kmitočet multivibrátoru s H6 volíme 1 až 3 kHz, kde je lidské ucho nejcitlivější. Kmitočet houkání je nepřímo úměrný hodnotám součástek R3 a C2.

Dioda D7 brání prepólování napájecího napětí, LED D8 indikuje přítomnost napájení.

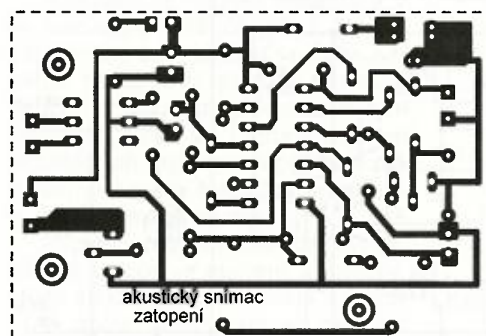
Konstrukce, oživení a nastavení

Indikátor je zkonstruován z vývodových součástek na desce s jednostrannými plošnými spoji (viz obr. 3 a obr. 4). Deska je navržena tak, aby k ní bylo možné případně přišroubovat i sirénu. Pod ní jsou jen nízké součástky. Na desce je i LED D8 a konektor pro připojení napájecího napětí.

Pokud chceme využít multivibrátor s H5 a H6, přerušíme plošný spoj mezi body AA a BB a zapojíme propojky mezi body A - AA a B - BB.

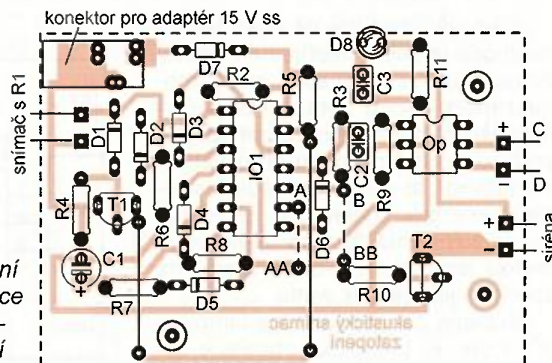


Obr. 2. Schéma zapojení akustického indikátoru zaplavení



Obr. 3. Deska s plošnými spoji akustického indikátoru zaplavení (měř.: 1 : 1)

Obr. 4. Rozmístění součástek na desce akustického indikátoru zaplavení





Obr. 5. Příklad instalace snímače akustického indikátoru zaplavení. Při ožívování doporučuji indikátor nejdřív připojit k laboratornímu zdroji s proudovou pojistkou a přezkoušet všechny jeho funkce. Potom indikátor připojíme k adaptéru (s maximálním proudem asi 1 A) a znovu ověříme jeho funkci. Nakonec indikátor nainstalujeme na místo použití.

Snímač by měl být umístěn v jímce pod úrovní podlahy (obr. 5). Pokud jsou na podlaze dlaždice, které nechceme rozbít, vytvoříme prohlubeň ve zdi. Montážní lišta pro přívod bude sahat až k podlaze a prohlubeň zakryje. R1 zapojíme do svorky. Přívody k čidlu i k adaptéru mohou být provedeny libovolnou dvoulinkou.

Indikátor by pravděpodobně mohl pracovat i s napájecím napětím 12 V, v takovém případě by však musela být použita D1 se Zenerovým napětím 9,1 V. Tato možnost však nebyla ověřena v praxi.

Seznam součástek

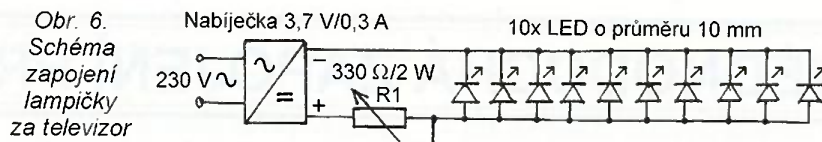
R1	220 kΩ, miniaturní
R2, R3, R7	100 kΩ, miniaturní
R4 až R6	1,5 MΩ, miniaturní
R8	390 kΩ, miniaturní
R9, R10	22 kΩ, miniaturní
R11	6,8 kΩ, miniaturní
C1	2,2 μF/16 V, radiální
C2	10 nF, keramický
C3	100 nF, keramický
D1	BZX83V012
D2 až D6	1N4148
D7	1N4007
D8	LED 3 mm s velkou účinností
T1, T2	BC547B
IO1	40106
Op	4N33
sířena	KPE1501
konektor	K375A pro síťový adaptér

Ing. Jiří Viček

Lampička za televizor

Sledování televize ve zcela temné místnosti je velmi nepříjemné, protože na zrak rušivě působí veliký kontrast mezi jasnou obrazovkou a černým okolím. Tento kontrast se obvykle snižuje zapnutím hlavního osvětlení v místnosti, to však má značnou spotřebu energie. Úspornější je osvětlit pouze stěnu místnosti za televizorem malou lampičkou s LED, která má spotřebu jen několik wattů.

Schéma zapojení vhodné lampičky je na obr. 6. Lampička obsahuje de-



Obr. 6. Schéma zapojení lampičky za televizor. set paralelně zapojených LED, do kterých se přes reostat R1 (330 Ω/2 W) pro regulaci jasu přivádí proud ze síťové nabíječky mobilních telefonů s výstupem 3,7 V/0,3 A. Všechny LED, nejlépe zelené o průměru 10 mm, jsou připájené s přiměřenými rozestupy na dvou kupředitových lištách o šířce 10 mm a délce asi 300 mm. Na konci lišt je připevněn R1 a připájen kablík od nabíječky (popř. konektor pro připojení nabíječky).

Pokud bychom k napájení lampičky použili síťový adaptér schopný dodávat větší proud než 0,3 A, zapojíme do série s R1 ochranný rezistor s vhodným odporem, který při nastavení nulového odporu reostatu omezí proud tekoucí diodami LED a zabrání jejich zničení.

Jas lampičky se ovládá reostatem R1; nastavením jeho maximálního odporu se lampička vypíná. Lampičku také můžeme vypínat spínačem, který zapojíme do série s R1.

Lampička se zavěšuje pomocí dvou drátěných háčků na zadní stranu televizoru tak, aby osvětlovala stěnu za televizorem.

Josef Staněk

Regulátor pro plynulý rozběh ss motoru

Motory na stejnosměrný proud se vyznačují tím, že při okamžitém připojení plného napájecího napětí je jejich rozběhový napájecí proud několikanásobně větší než ustálený proud při dalším běhu. Tímto proudovým impulsem se může přetížit napájecí zdroj motoru a napájecí napětí může krátkodobě poklesnout. Prudký

rozběh motoru rovněž příliš nesvědčí poháněným převodům apod.

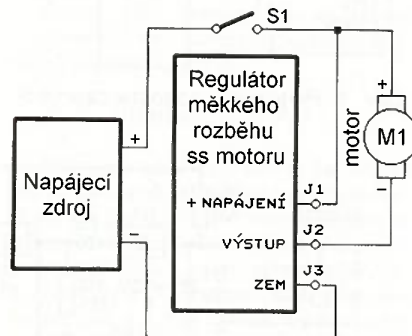
Abychom předešli uvedeným problémům, můžeme připojit ss motor k napájecímu zdroji přes dále popisovaný regulátor, který zajišťuje plynulý rozběh motoru bez zvýšeného rozběhového proudu. Zapojení regulátoru mezi zdroj a motor je zřejmě z blokového schématu na obr. 7.

S regulátorem se motor začne rozbíhat asi 1 s po zapnutí napájecího zdroje spínačem S1, otáčky motoru se pak plynule zvyšují od nuly. Plných otáček je dosaženo za dalších asi 5 s.

Regulátor není příliš dokonalý, po vypnutí motoru musíme asi 10 s počkat, než můžeme motor znova zapnout. Bez této prodlevy není zajištěn další plynulý rozběh; bez prodlevy by se motor rozběhl daleko rychleji a s proudovým nárazem.

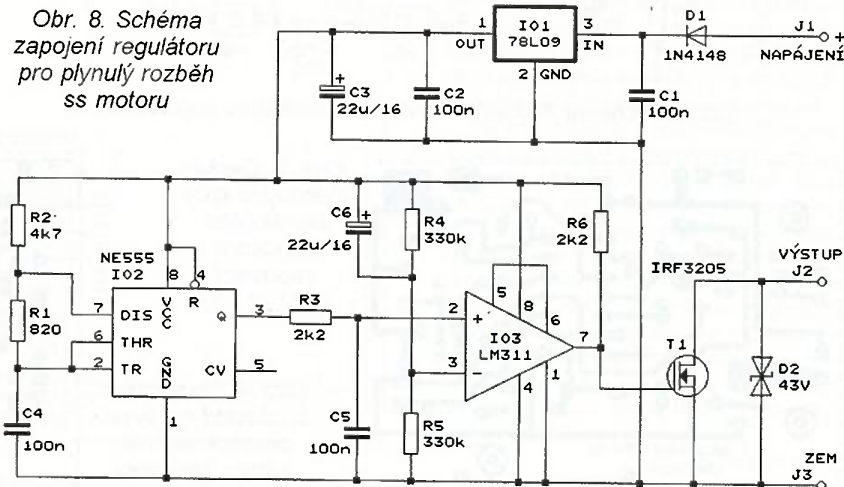
Schéma zapojení regulátoru je na obr. 8. Regulátor řídí otáčky motoru na principu impulsní šířkové modulace (PWM).

Záporný pól motoru se připojuje k zápornému pólu zdroje přes spínací tranzistor T1 typu N-MOSFET. T1 je



Obr. 7. Blokové schéma zapojení regulátoru do obvodu zdroje a ss motoru

Obr. 8. Schéma zapojení regulátoru pro plynulý rozběh ss motoru



buzen z výstupu komparátoru IO3. Po zapnutí napájecího napětí je po dobu asi 1 s na výstupu IO3 nízká úroveň L, takže T1 je vypnutý a motor stojí. Poté začne být T1 periodicky otevírán velmi úzkými impulsy vysoké úrovně H a motor se pomalu rozvíhá. Šířka impulsů se plynule zvětšuje a otáčky motoru stoupají. Asi po pěti sekundách přejde výstup IO3 do trvalé úrovně H, T1 se zcela otevře a motor dosáhne jmenovitých otáček. Díky impulsnímu buzení se motor měkce rozbíhá i při značném mechanickém zatížení.

Potřebné impulsy na výstupu komparátoru IO3 se získávají porovnávaním trojúhelníkového napětí přiváděného na vstup 2 IO3 s exponenciálně klesajícím napětím z C6 přiváděným na vstup 3 IO3.

Trojúhelníkové napětí (s exponenciálními hranami) je vytvářeno integračním článkem se součástkami R3, C5 z obdélníkového signálu generovaného multivibrátorem s časovačem 555 (IO2). Kmitočet obdélníkového signálu je asi 2,2 kHz.

Klesající napětí na vstupu 3 IO3 je vytvářeno nabíjením kondenzátoru C6 proudem z děliče R4, R5. Před zapnutím napájení regulátoru je C6 vybitý a je na něm nulové napětí. Po zapnutí napájení regulátoru je tedy na vstupu 3 IO3 plné napájecí napětí (+9 V). Po nabíjení C6, které trvá asi 6 s, je na vstupu 3 IO3 polovina napájecího napětí (+4,5 V).

Po vypnutí napájení regulátoru se před dalším zapnutím regulátoru musí C6 zcela vybit přes R4 a popř. R5, což trvá asi 10 s. Proto můžeme regulátor znovu zapnout až po nejméně deseti sekundách od předcházejícího vypnutí.

Trvání poklesu napětí na kondenzátoru C6 můžeme upravit změnou jeho kapacity, popř. změnou odporu rezistorů R4 a R5 (vždy musí být zachována rovnost jejich odporů).

T1 byl zvolen typu IRF3205, který je schopen spínat proud do motoru až 20 A. Můžeme pochopitelně použít i jiný vhodný tranzistor. Podle potřeby je nutné opatřit tranzistor T1 přiměřeným chladičem. Proti přepětí vznikajícímu na cívce motoru je T1 chráněn bipolárním transilem D2 typu 1.5KE43CA.

Regulátor je napájen napětím 9 V ze stabilizátoru 78L09 (IO1). Stabilizátor může být napájen vnějším napětím 12 až 35 V, proto je regulátor použitelný pro motory se jmenovitým napětím 12 i 24 V. Dioda D1 chrání regulátor při mylném přepólování napájecího napětí. Napájecí proud regulátoru je okolo 10 mA.

Popsaný regulátor nemusí být využíván pouze ve spojení s motory. Může sloužit i k potlačování nárazového proudu vznikajícího při zapínání

žarovek, jejichž vlákno má za studena několikanásobně menší odpor než v rozžhaveném stavu.

MM

ELEKTRONIKA PRAKTYCZNA, 1/2014

Příčkové mf filtry s krystaly 10 MHz

V poslední době se v amatérských přijímačích typu superheterodyn používají jako pásmové propusti v mezifrekvenci (mf) převážně krystalové příčkové filtry, protože se vyznačují výbornou selektivitou a snadnou konstrukcí. Vyžadují sice větší počet krystalů (kvalitní filtry jich mají 8 i více), vhodné krystaly jsou však snadno dostupné a levné (běžná cena je 10 až 20 Kč za kus). Výhodné je, že všechny krystaly mají shodný kmitočet a že filtr neobsahuje žádné cívky.

Volbou dostatečného počtu krystalů lze snadno dosáhnout činitele tvaru (-3/-60 dB) lepšího než 2. Příznivý je i útlum v propustném pásmu (tj. vložený útlum = insertion loss), který se pohybuje okolo 5 dB, a zvlnění kmitočtové charakteristiky v propustném pásmu, které může být pod 1 dB. Přijatelnou velikost má i vstupní a výstupní (V/V) impedance (50 až stovky ohmů; filtry s větší šířkou pásma mají větší V/V impedance).

Určitým nedostatkem je asymetrie kmitočtové charakteristiky, jejíž pokles směrem k nižším kmitočtům je méně strmý než pokles směrem k vyšším kmitočtům.

Příčkové filtry se obvykle konstruují s krystaly o kmitočtu 4 až 12 MHz. Pro jejich návrh je možné použít např. software *Dishal*, který je údajně k dispozici na stránkách:

www.warc.org.uk/proj_xtalfilter.php

Dále jsou popsány dva filtry (CW a SSB) s krystaly o kmitočtu 10 MHz navržené na základě tohoto software,

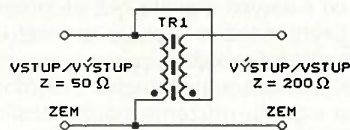
kteří mohou být použity např. v superhetu s konverzí nahoru umožňujícím příjem v pásmu 0 až 4 MHz.

Schéma zapojení CW filtru se šesti krystaly 10 MHz je na obr. 8. Vlastnosti filtru jsou uvedeny v textu pod obrázkem. Filtr je navržen tak, aby měl V/V impedanci 50 Ω a bylo jej tak možno snadno připojit do přijímače s bloky s V/V impedancí 50 Ω, popř. k zařízením pro měření jeho kmitočtové charakteristiky.

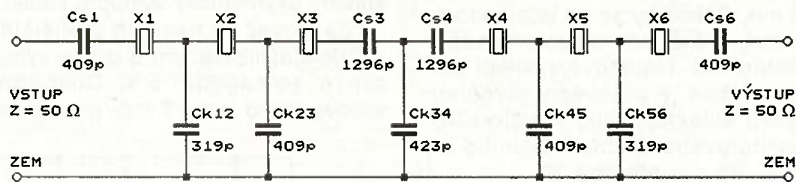
Schéma zapojení SSB filtru s osmi krystaly 10 MHz je na obr. 9. Rovněž vlastnosti tohoto filtru jsou uvedeny v textu pod obrázkem. Vzhledem k větší šířce propouštěného pásma nebylo možné navrhnout tento filtr s V/V impedancí 50 Ω. Byl proto navržen s V/V impedancí 200 Ω, aby mohl být snadno přizpůsoben k padésátiohmovému prostředí pomocí přizpůsobovacích autotransformátorů s převodem napětí 1 : 2, resp. impedancí 1 : 4, zhotovených podle obr. 10.

Kmitočty všech krystalů ve filtru musejí být shodné s odchylkou maximálně ±50 Hz. Je tedy nutné krystaly vybrat za pomoci nějakého testovacího oscilátoru.

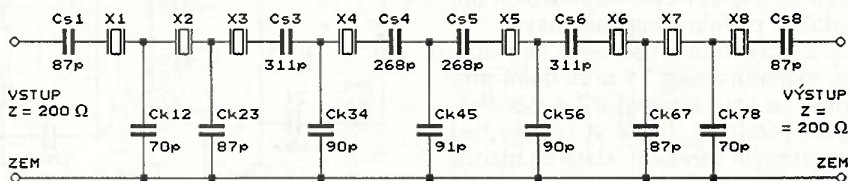
Kondenzátory ve filtru jsou podle autora běžné keramické vývodové z materiálu NP0. Ty jsou snad běžné v Británii, ale ne u nás. U nás bu-



Obr. 10. Transformátor TR1 pro vzájemné přizpůsobení impedancí 50 a 200 Ω. TR1 má 10 závitů bifilárního vinutí lakovanými dráty o průměru 0,3 mm na toroidním feritovém jádru FT37-43 (o vnějším průměru 9,5 mm a s relativní permeabilitou 850). Tečkami jsou vyznačeny začátky vinutí



Obr. 8. Schéma zapojení telegrafního příčkového mf filtru s krystaly 10 MHz. Šířka pásma (-3 dB) 728 Hz, útlum v propustném pásmu 5 dB, zvlnění <1 dB, činitel tvaru (-3/-60 dB) 2,4, vstupní a výstupní impedance 50 Ω



Obr. 9. Schéma zapojení příčkového mf filtru pro SSB s krystaly 10 MHz. Šířka pásma (-3 dB) 2,8 kHz, útlum v propustném pásmu 3,3 dB, zvlnění <1 dB, činitel tvaru (-3/-60 dB) 1,8, vstupní a výstupní impedance 200 Ω

de zřejmě nutné zvolit keramické kondenzátory z materiálu NPO v provedení SMD, které jsou dostupné v řadě E12 až do kapacity okolo 1 nF.

Kondenzátory ve filtru mají kapacity mimo běžnou řadu E12. Některé z těchto kondenzátorů můžeme vybrat z většího množství kondenzátorů s kapacitou z řady E12, ostatní musíme složit z několika kondenzátorů tak, aby součet jejich kapacit dal potřebnou hodnotu. Kapacity je vhodné ověřit měřením, měly by být dodrženy co nejpřesněji.

Filtr musí být stíněný, kovová pouzdra krystalů musejí být uzemněna (nejlepší je připájet je k zemní fólii na desce s plošnými spoji). Musejí být minimalizovány parazitní kapacity, kterými by se mohl přenášet mF signál ze vstupu na výstup filtru.

MM

RadCom, leden 2014

Mikrofonní zesilovač s TDA7050

Při přenosu nf signálu z mikrofonu na vzdálenost několika desítek metrů je vhodné mikrofonní signál mírně zesílit a symetrizovat, aby se mohl přenášet stíněným symetrickým kabelem do symetrického vstupu následujícího zesilovače. Tak se dosáhne podstatně většího odstupů užitečného od rušivých signálů než při přenosu asymetrického signálu asymetrickým stíněným kabelem.

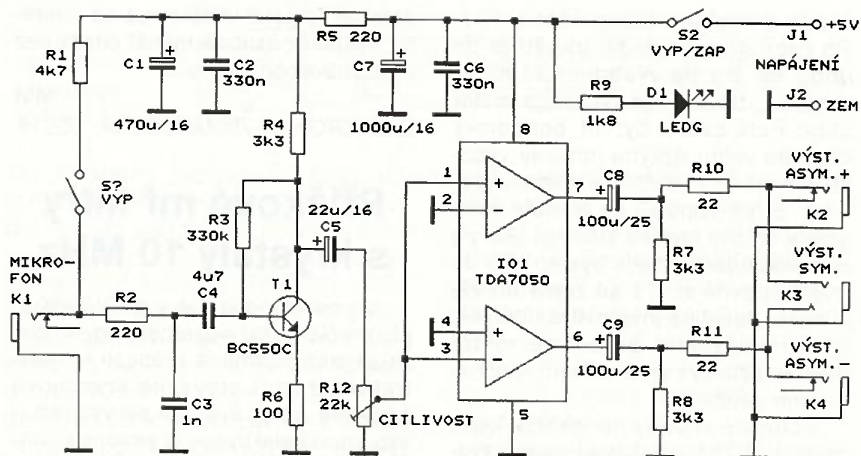
K zesílení a symetrizaci mikrofonního signálu můžeme použít zesilovač, jehož schéma zapojení je na obr. 11. Zesilovač je dvoustupňový, pro symetrizaci nf signálu je netradičně využito běžný stereofonní nf zesilovač TDA7050.

První stupeň je osazen nízkoshumovým tranzistorem T1 typu BC550C v zapojení se společným emitorem. Kolektorový proud T1 je určen odporem rezistoru R3 a má být okolo 0,5 mA. Pokud by se od této hodnoty značněji odlišoval, upravíme odpor rezistoru R3. Napětové zesílení prvního stupně je určováno poměrem odporů kolektorového rezistoru R4 a emitorového zpětnovazebního rezistoru R6 a je přibližně 30.

Dynamický nebo elektretový mikrofon se připojuje krátkým stíněným kabelem do konektoru K1. Při použití elektretového mikrofonu zapneme spínač S1, aby bylo na mikrofon přiváděno potřebné napájecí napětí.

Z konektoru K1 se vede mikrofonní signál na bázi T1 přes dolní propust se součástkami R2 a C3. Propust potlačuje rušivé vf signály nad akustickým pásmem, které se mohou indukovat do mikrofonu nebo jeho přívodního kabelu.

Z prvního stupně se vede nf signál do druhého stupně přes trimr R12



Obr. 11. Schéma zapojení mikrofonního zesilovače s TDA7050

pro nastavení citlivosti zesilovače. Druhý stupeň je osazen monolitickým stereofonním výkonovým zesilovačem TDA7050 (IO1), který je zde využíván jako symetrický budič symetrického výstupního kabelu.

Nf signál z běžce R12 je přiváděn na neinverující vstup horního a inverující vstup dolního dílčího zesilovače v IO1, a proto jsou výstupní signály obou dílčích zesilovačů navzájem inverzní. Zbývající vstupy dílčích zesilovačů jsou spojeny se zemí. Každý dílčí zesilovač má napětové zesílení asi 40.

Z výstupů dílčích zesilovačů v IO1 jsou nf signály vedeny přes oddělovací kondenzátory C8 a C9 na výstupní konektory K2 až K4. Rezistory R7 a R8 zajišťují nabití C8 a C9 po zapnutí napájení, oddělovací rezistory R10 a R11 zabráňují rozkmitání zesilovačů v IO1 vlivem zatěžovacích kapacit výstupních kabelů.

Na K2 je k dispozici invertovaný asymetrický signál, na K4 je neinvertovaný asymetrický signál a na K3 je symetrický signál. Ke K3 se připojuje stíněný symetrický výstupní kabel o délce až několika desítek metrů, ke K2 nebo K4 můžeme připojit kratší stíněný asymetrický výstupní kabel.

Zesilovač je napájen z vnějšího zdroje stabilizovaným a dobře vyhlazeným ss napětím 5 V. Odebíraný klidový proud je asi 7 mA, při vybuze-

ni se může mírně zvětšit. Napájení se zapíná spínačem S2, přítomnost napájecího napětí je indikována super-svitivou zelenou LED D1.

Napájecí napětí pro IO1 je zablokováno kondenzátory C6 a C7, do prvního stupně je napájecí napětí přiváděno přes filtrační člunek se součástkami R5, C1 a C2.

Musíme zajistit vždy správnou polaritu napájení, protože zesilovač není nijak zabezpečen vůči prepólování napájecího zdroje.

MM

RADIO (RU), 11/2013

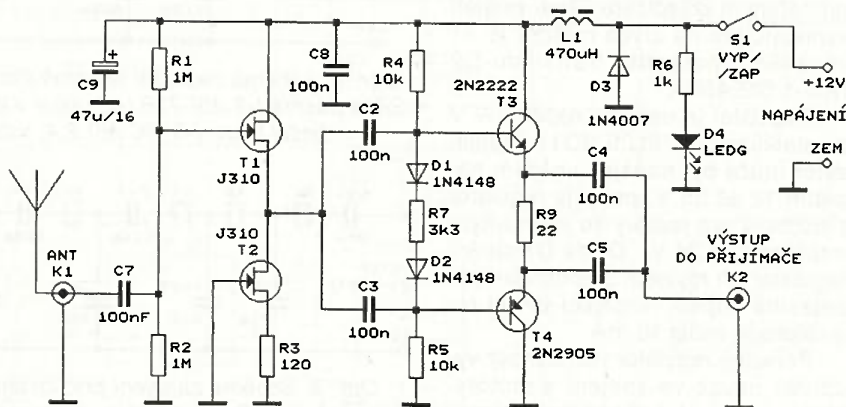
Aktivní anténa podle N7ZWY

Na obr. 12 je schéma zapojení další z řady aktivních antén. Vlastní anténou je kovový prut o délce asi 1 m připojený ke konektoru K1. Zesilovač aktivní antény má napětové zesílení blízké jedné a jen přizpůsobuje vysokou impedanci prutu k nízké impedanci kabelu k přijímači. Udávaný kmitočtový rozsah této aktivní antény je 30 kHz až 74 MHz.

Aktivní anténa je napájena stabilizovaným ss napětím 12 V z lineárního síťového zdroje, odebíraný proud je asi 53 mA.

MM

Świat Radio, prosinec 2013



Obr. 12. Schéma zapojení aktivní antény podle N7ZWY

FenOmen

Topení téměř zadarmo

Ing. Pavel Hůla

Titulek zní jako slogan z reklamního letáku, předem ale upozorňuji, že se nejedná o perpetuum mobile ani o návod na zázrak. Nápad je velice jednoduchý a určitě nejsem jediný a ani první, kdo s ním přišel. Jde o to, pustit dovnitř teplo z venku, pokud je k dispozici. Když se podaří nápad realizovat tak, aby vše fungovalo samo a stále, může být přínos překvapující. Bohužel, jako většina přírodních zdrojů, poskytuje pramálo energie ve chvílích, kdy bychom ji nejvíce potřebovali, ale každý stupeň teploty je dobrý a vzhledem k nákladům na pořízení a hlavně na provoz se trocha námahy vyplatí. Nejjednodušeji lze využít tohoto efektu řízeným větráním, kdy zapneme ventilátor vhánějící vnější vzduch dovnitř v době, kdy je v místnosti nižší teplota než venku. (Navíc se přitom můžeme zbavit mnohdy nepříjemné zatuchliny trvale neobývaných prostor.) Mnohem lepších výsledků lze dosáhnout použitím vhodně umístěného slunečního kolektoru a proháněním ohřátého média trubkou k tomuto účelu určenou, zalitou do betonu odizolované podlahy. Toto řešení je již však poněkud nákladnější a nelze už ho pořídit tak jednoduše.

Princip funkce

Pomocí připojených teplotních snímačů se stále měří teplota vnějšího a vnitřního prostředí; pokud je vnější teplota vyšší než vnitřní (o nastavitelnou hodnotu), sepne výstup ovládající ventilátor nebo čerpadlo. Pokud se teplotní rozdíl zmenší (na nastavitelnou hodnotu), výstup opět rozeptne. Navíc umožňuje automatické ovládání zavírací klapky, umístěné před průduchem ventilátoru. Pokud je funkce klapky aktivovaná, otevře se vždy před zapnutím ventilátoru a po jeho vypnutí se opět klapka zavře. Předpo-

hodnotu. Obě měřené teploty, jejich rozdíl, stav výstupu a funkce klapky jsou zobrazovány na dvouřádkovém displeji LCD. Pomocí tří tlačítek lze volit funkci automatického spínání podle výše popsaných kritérií: stav, kdy je výstup sepnut trvale, a stav, kdy je výstup trvale vypnutý. Navolená funkce je signalizována svitem příslušné LED.

VYBRALI JSME NA
OBÁLKU

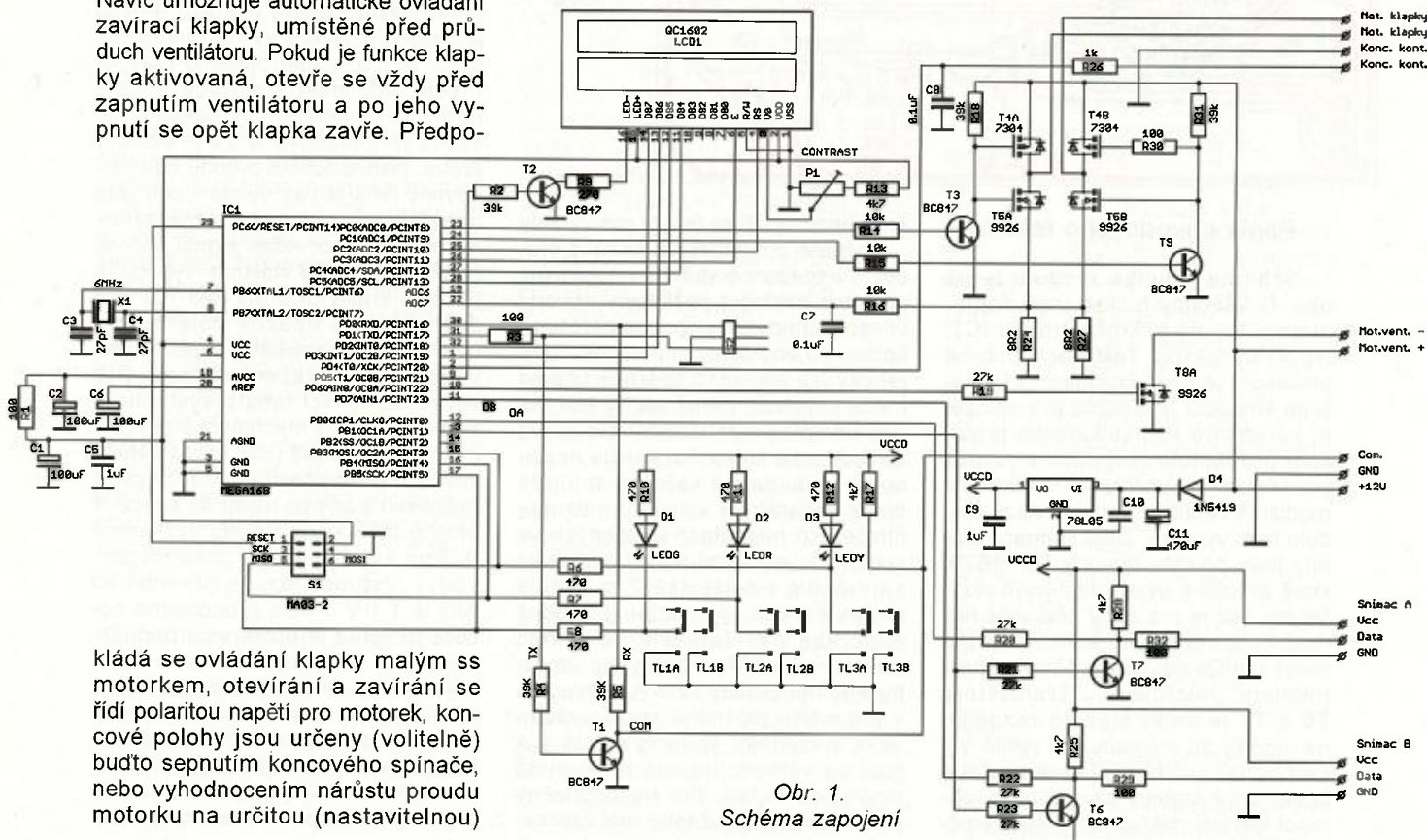


Technické parametry

Rozsah měřených teplot: -20 až +99 °C.
Rozsah nastavení rozdílů teplot pro zapnutí: 0 až 30 °C.
Rozsah nastavení rozdílů teplot pro vypnutí: 0 až 30 °C.
Rozlišení zobrazovaných teplot: 0,1 °C.

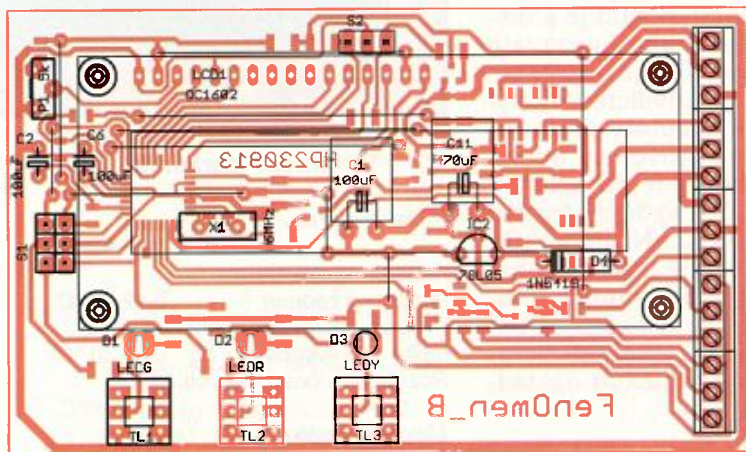
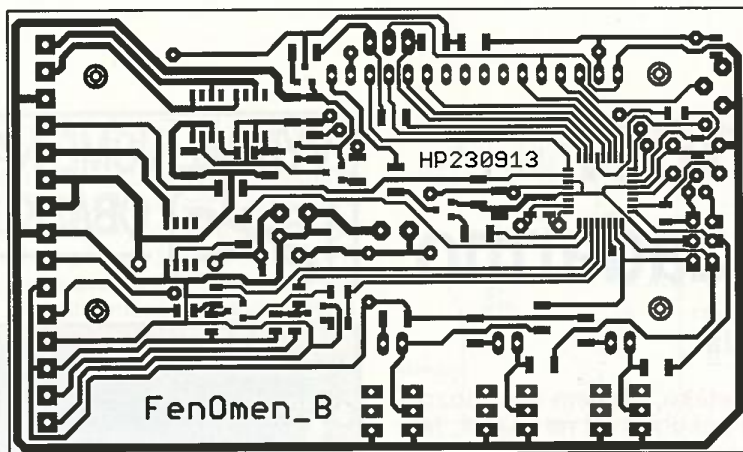
Maximální délka kabelu k čidlu: 7 m.
Napájecí napětí: 12 V.
Proudová spotřeba: asi 20 mA (bez výstupů).

Max. spínaný proud výstupu pro ventilátor: 1 A.
Max. spínaný proud výstupu pro motor klapky: 1 A.
Mechanické rozměry: 98 x 60 x 28 mm.

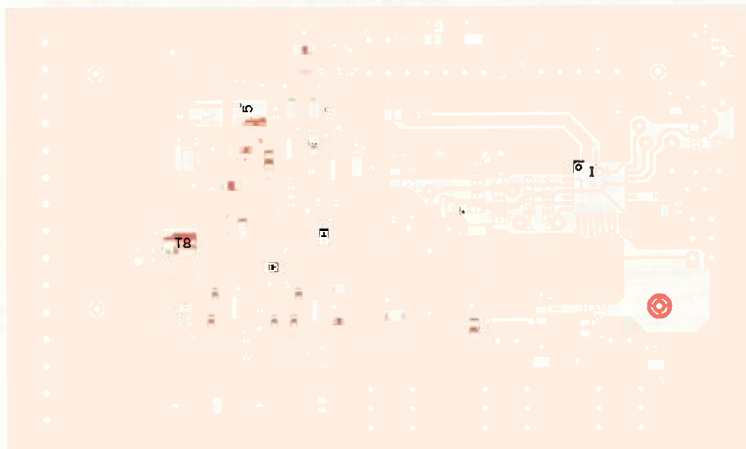


Obr. 1.
Schéma zapojení

kládá se ovládání klapky malým ss motorkem, otevírání a zavírání se řídí polaritou napětí pro motorek, koncové polohy jsou určeny (volitelně) buďto sepnutím koncového spínače, nebo vyhodnocením nárůstu proudu motorku na určitou (nastavitelnou)



Mot.klapky
 Mot.klapky
 Konc.kontakt
 Konc.kontakt
 Mot.vent-
 Mot.vent+
 +12V
 GND
 Com.
 Ucc
 Data B
 GND
 Ucc
 Data A
 GND



Obr. 2.
Deska
s plošnými
spoji

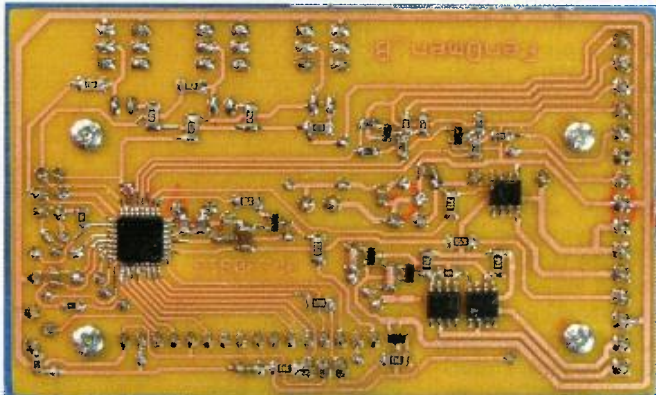
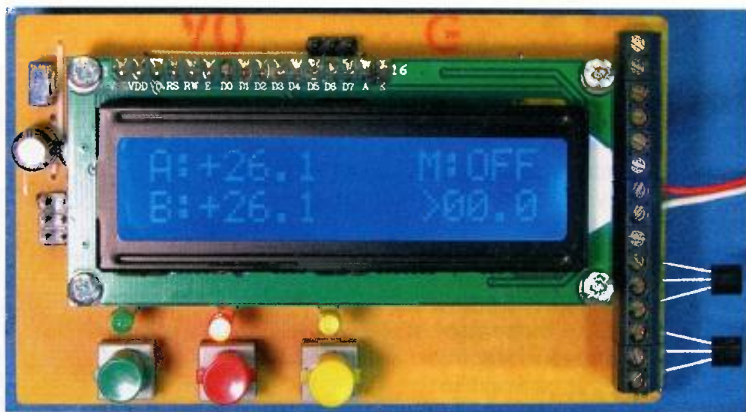
Popis obvodového řešení

Schéma řídicího modulu je na obr. 1. Všechny funkce jsou naprogramovány do mikrokontroléru IC1, typ ATMEGA168. Taktovací kmitočet procesoru je řízen krystalem X1. Stabilita kmitočtu je důležitá pro dodržení parametrů komunikačního protokolu pro teplotní snímače a rovněž pro sériovou asynchronní komunikaci modulu s okolím (ta u této verze modulu není využita). Jako snímače teploty jsou použity obvody DS18B20, které pracují s dvanáctibitovým rozlišením, což je pro daný účel více než dostačující. S okolím komunikují pomocí jednovodičového sběrnice protokolem „microwire“. Transistory T6 a T7 je směr signálů rozdělen na signály do snímače - ty vysílá mikropočítač (vždy společně pro obě čidla) a na signály ze snímačů, pomocí kterých mikropočítač čte namě-

řené hodnoty. Toto řešení má výhodu v možnosti optimálně přizpůsobit pracovní impedance snímače a zároveň omezuje možnost poškození obvodů vlivem naindukovaných napětových špiček do vodičů ke snímačům. Teoreticky lze na jednu sběrnici připojit i více snímačů, neboť každý kus má své unikátní identifikační číslo, ale vzhledem ke komplikovanému nastavení jsou data z každého snímače čtena separátním vstupem mikropočítače. Při hodnotách uvedených ve schématu je možné použít vodiče ke snímačům i delší než 7 m (podle kvality kabelu). Ventilátor (případně malé oběhové čerpadlo) je spínán tranzistorem T8A. Použitý typ umožňuje spínat proudy až 6 A, vzhledem k provedení plošného spoje uvádím však maximální spínaný proud 1 A (což ve většině případů je hodnota plně postačující). Pro nedostatečný počet výstupů použitého mikroproce-

sorů jsou indikační diody a ovládací tlačítka připojeny vždy na jeden jeho vývod. Ten je standardně nakonfigurovaný jako výstup a budí příslušnou diodu LED, periodicky se ale na krátký okamžik překonfigurovává na vstup a tak umožňuje detekovat signál stisknutého tlačítka. Rezistory R6, R7 a R8 pak chrání výstup procesoru před zatížením nadměrným proudem.

Naměřené hodnoty jakož i ostatní indikované údaje jsou zobrazovány na dvouřádkovém znakovém displeji LCD s řízeným podsvícením. Po každém stisku tlačítka se podsvícení aktivuje na dobu asi 5 s. (Pokud potřebujeme pouze rozsvítit displej, stiskneme krátce tlačítko již navolené funkce.) Modul umožňuje rovněž řízení zavírání a otevírání mechanické klapky před větrákem, která umožňuje uzavření větracího otvoru. Ovládání se předpokládá pomocí stejnosměrného motoru, jehož směr otáčení lze měnit změnou polarit napětí. Pro určení koncových poloh mechanismu lze volit mód provozu s koncovými spínači, nebo pomocí nárůstu proudu motorkem na volitelnou hodnotu. Funkci otevírání klapky je možné také úplně vyřadit. Pro řízení motoru pro otevírání a zavírání klapky je použit spínač s tranzistorem T4AB a T5AB, zapojenými do můstku a řízenými tranzistorem T3 a T9. Otevíráním těchto řídicích tranzistorů se pak přepíná směr proudu do motoru, zapojeného v úhlopříčce můstku. Na rezistorech R24 a R27 je napětový úbytek, jehož velikost je úměrná proudovému odběru motoru. Pokud je navolena funkce vypnutí nadproudem, je toto napětí měřeno převodníkem A/D mikropočítače a jeho hodnota naměřená dvě sekundy po startu je považována za jmenovitý proud. Nárůst tohoto proudu nad stanovený limit je pak vyhodnocen jako dosažení koncové polohy mechanismu a je z něj odvozen signál pro vypnutí pohonu. Po vlastním vypnutí je ještě na krátký okamžik (asi 100 ms) zapnut proud opačné polarit pro uvolnění mechanického napětí v převodech po dosažení dorazu. Pro správnou funkci tohoto systému je nutné, aby celá mechanická sestava měla plynulý chod (aby proud během zavírání nebo otevírání klapky příliš nekolísal) a aby po njetí do koncové polohy byl nárůst proudu významný (přitom se také nesmí poškodit převody). Vstupní rozsah převodníku A/D je 1,1 V. Podle proudového odběru motoru je nutné volit hodnotu snímávacích rezistorů tak, aby se napětové úbytky během provozu pohybovaly v tomto rozsahu. Pokud je navolen mód detekce koncových poloh pomocí spínačů, je proud do motoru přiváděn tak dlouho, dokud se nesepe jeden z paralelně zapojených



Obr. 3
Fotografie
osazené
desky

koncových spínačů, jejichž signál je přes rezistor R26 přiveden na vstup mikrokontroléru. Napájení celého modulu se předpokládá z vnějšího, dostatečně dimenzovaného (podle proudového odběru připojených motorků) zdroje ss napětí 12 V. S výhodou lze použít olověný akumulátor (např. již vyřazený z auta, jehož zbytková kapacita je pro tento účel většinou více než dostatečná), dobíjený pomocí vhodného solárního článku.

Mechanická konstrukce

Celý modul je postaven na jednostranné desce s plošnými spoji o rozměrech 98 x 58 mm, výška modulu s displejem je 22 mm. Při konstrukci je použita technika smíšené montáže, většina součástek je v provedení SMD, pouze elektrolytické kondenzátory, ovládací tlačítka, indikační diody, odporový trimr, dioda D4 a svorky jsou pro klasickou montáž. Dvouřádkový displej typu QC1602 je připevněn přes čtyři distanční sloupky délky 8 mm a s deskou je propojen pomocí šestnáctipólové dutinkové lišty. K připojení vnějších vodičů jsou použity šroubovací přístrojové svorky s roztečí 3,5 mm do desky s plošnými spoji.

Oživení a uvedení do provozu

Po připojení napájecího napětí 12 V by proudový odběr měl být asi 25 mA (se zapnutým podsvětlením displeje), resp. slabých 20 mA při zhasnutém displeji. Pokud jsou připojeny snímače teploty, je na displeji v horní řádce

zobrazen symbol „A.“ a vedle něj naměřená teplota pro vnější čidlo, např. „+24.3“, v dolní řádce pak analogicky údaj pro vstup B - vnitřní čidlo - tedy např. „B:+25,6“. Na konci horní řádky je pak údaj o stavu výstupu pro motor ventilátoru - „M:OFF“ pro vypnutý motor, případně „M:ON“, má-li být motor zapnutý.

Na desáté pozici zleva ve spodním řádku je symbol navoleného módu zavírání klapky „I“ pro vypínání nadproudem a „C“ pro vypínání pomocí mechanického koncového spínače. Pokud není funkce klapky zapnuta, je políčko prázdné. V pravé spodní části displeje je pak znak < nebo > a údaj rozdílu obou naměřených teplot - pro uvedený případ „<01.3“ - teplota na vstupu A je menší o 1,3 °C. Po zapnutí se „defaultně“ navolí funkce automatického provozu, stisknutím tlačítek pak je možné jednotlivé funkce přepínat. Navolená funkce je signalizována svitem diody u příslušného tlačítka. Dlouhým stiskem tlačítka TL3 se dostaneme do módu nastavování, kdy nejprve volíme funkci klapky - ve spodní řádce displeje je „label“ „Flap:“ a na posledním místě spodního řádku je zobrazen symbol podle navolené funkce. Pokud stiskneme tlačítko TL1, rozblíká se nastavované místo a stiskem tlačítka TL3 měníme symboly pro požadovanou funkci (postupně čistě políčko, I, a C), stiskem TL2 zastavíme blikání a stiskem TL3 se posuneme na nastavování další veličiny - teplotní difference pro zapnutí výstupu. Na displeji se rozsvítí nápis „Dif Ton:“ a v pravé části navolená hodnota. Opět můžeme stiskem tlačítka TL1 posouvat blikající místo (z původní polohy ja-

koby mimo displej se každým stiskem tlačítka TL1 posuneme o jedno místo doleva, každým stiskem TL2 posuneme blikající místo o jednu pozici doprava). Blikající místo je možné inkrementovat stiskem TL3 (po 9 následuje opět 0), pokud „zaženeme“ kurzor mimo displej, posouváme se stiskem TL3 na další nastavovanou hodnotu - teplotní difference pro vypnutí výstupu - „Dif Toff:“ (nastavování probíhá identicky) a na nastavení hodnoty nadproudu - „Set lover:“, kde identickým způsobem můžeme nastavit hodnotu nadproudu v procentech - např. 200 pro dvojnásobný proud. Opouštěním této nastavované hodnoty opustíme celý blok nastavování předvoleb a vrátíme se k normální funkci. Ještě na tomto místě připomínám, že pro nastavované hodnoty nadproudu se musíme pohybovat v mezích rozsahu převodníku A/D a podle toho zvolit odpor paralelní kombinace rezistorů R24, R27 s ohledem na proud motorku.

Seznam součástek

R1, R3, R29,	
R30, R32	100 Ω, SMD, 0805
R2, R4, R5,	
R18, R31	39 kΩ, SMD, 1206
R6, R7, R8, R10,	
R11, R12	470 Ω, SMD, 1206
R9	270 Ω, SMD, 1206
R13, R25,	
R28	4,7 kΩ, SMD, 0805
R14, R15,	
R16	10 kΩ, SMD, 1206
R17	4,7 kΩ, SMD, 1206
R19	27 kΩ, SMD, 1206
R20 až R23	27 kΩ, SMD, 0805
R24, R27	8,2 Ω, SMD, 1206
R26	1 kΩ, SMD, 1206
P1	5 kΩ, PT6H
C1, C2, C6	100 μF/16 V
C3, C4	27 pF, SMD, 0805
C5	1 μF, SMD, 1206
C7	0,1 μF, SMD, 0805
C8	0,1 μF, SMD, 1206
C9, C10	1 μF, SMD, 0805
C11	470 μF/16 V
D1	LED, zelená, 2 mA
D2	LED, červená, 2 mA
D3	LED, žlutá, 2 mA
D4	1N5419, D400
IC1	MEGA168 naprogramovaný
IC2	78L05, TO-92
LCD1	16 x 2, QC1602A
S1	6 vývodů
S2	3 vývody
SV1 až SV5	ARK 3 svorky/3,5 mm
T1, T2, T3,	
T6, T7, T9	BC847, SOT23
T4	IRF7304, SO8
T5, T8	IRF9926, SO8
TL1, TL2, TL3	tlačítko 8 x 8 mm bez aretace
X1	6 MHz, krystal nízký

Program pro mikrokontrolér si lze stáhnout na www.aradio.cz.

Regulační autotransformátor v dílně

Některé věci se používají tak dlouho, až začnou být všeobecně považovány za zastaralé a nemoderní, aniž by skutečně ztratily svou užitnou hodnotu. Postupně se vytrácejí z povědomí a jsou nahrazovány řešeními často komplikovanějšími a dražšími. Podobný osud potkal i regulační síťové autotransformátory, kdysi jedno ze zařízení, které nemohlo chybět v žádné laboratoři ani dílně.

Konstrukce regulačního autotransformátoru je krajně jednoduchá, po vinutí na toroidním jádře z plechů se posunuje jezdec, pod jeho dráhou je izolace z vodičů odstraněna. Jsou-li konce vinutí připojeny na síť, lze jezdcem nastavit na výstupu napětí od nuly v jemných krocích odpovídajících závitům až po plné síťové napětí. Je-li vinutí zčásti prodlouženo a vstup přiveden na odbočku, může být na výstupu i napětí vyšší než vstupní. Konstrukce bývá bytelná, a pokud se vinutí velkým přetížením nepřepálí, může transformátor pracovat mnoho desítek roků, nemá se na něm co porouchat. Jeho nevýhodou je pouze velká hmotnost. Výhod je víc, kromě spolehlivosti i nezměněný čistý průběh napětí na výstupu, regulace téměř od nuly, naprosto žádné vznikající rušení, vysoká krátkodobá přetížitelnost a možnost i v jistých mezích zvýšit napětí.

V dílně tento transformátor najde mnohonásobné využití jako regulace u všech síťových spotřebičů, které ji samy o sobě nemají (např. horkovzdušná pistole); vrtačka bez elektro-

niky může snížit rychlost až třeba na 1 ot/s a navíjet cívky nebo míchat barvu, snížení otáček u brusky nebo rotační pily zlepší práci s materiály, které „mažou“ nebo se taví (plasty). Právě divy dokáže regulační autotransformátor s klasickou „trafopáječkou“. Snížíme-li dostatečně napětí a tedy i výkon, můžeme na smyčku použít třeba tenký zvonkový drát s ostrým ohybem vpředu. Taková smyčka nevydrží sice dlouho (nechráněná měď se rozpouští v pájce), ale je možné s ní bez problémů pracovat i s IO v pouzdrech SMD a pájka se nepřepaluje. Představa, že se 100W „pistolí“ nejde dělat jemná práce, je mylná. Nejenže jde, ale má i určitou výhodu před lehkým a tenkým pájecím perem, protože vyšší hmotnost uklidňuje drobné klepání ruky. Naopak, je-li třeba udělat se stejnou „trafopáječkou“ hrubší práci, není problém nasadit tlustší smyčku a krátkodobě zvýšit vstupní napětí nad síťové, zvýšit tak výkon až o 70 %. Některé typy poslouží při menším výkonu i pro převod 230/110 V nebo opačně (POZOR! nejde však o galvanické oddělení).

V osmdesátých a devadesátých letech se regulační autotransformátory podobné tomu na obr. 1, který má odslouženo již asi 50 let a je dosud pravidelně používán, hromadně vyřazovaly z profesionálních pracovišť. Bylo je možné získat zdarma, někdy za cenu šrotu. Nyní je situace jiná, v bazaru se dlouho nezdrží i při relativně vysoké ceně. Nové regulační



Obr. 2, 3.

Regulační autotransformátor SV-2A s displejem LED pro zobrazení výstupního napětí (Parametry: 230V AC/50 Hz; 0 až 250 V, výkon 500 VA, max. proud 2 A; okolní teplota +40 až +5 °C, vlhkost do 90 %, nevystavovat agresivnímu prostředí)

transformátory bývají vybaveny digitálními voltmetry a jejich cena při podobné velikosti (500 VA) začíná kolem 2 500 Kč. Na obr. 2 a 3 je regulační autotransformátor SV-2A s displejem LED pro zobrazení výstupního napětí.

Pokud někde najdete starý regulační autotransformátor, nevyhazujte ho jako nemoderní a těžký kus železa, i když už třeba chytit na povrchu rez a osa se bez pár kapek oleje sotva pohne; s velkou pravděpodobností bude v pořádku a může stejně jako oddělovací transformátory prokazovat cenné služby ještě mnoho let.

Ing. Michal Černý



LED žárovka 2 W

Stanislav Kubín

LED osvětlení je novodobým fenoménem. Výrobci a prodejci se předhánějí v rozmanitosti nabídky zdrojů světla. Ať jde o náhrady za halogenová bodová světla, žárovky, zářivky nebo světelné pásy. Ekologům určitě září očička štěstím nad energetickými úsporami, obchodníci si mnou ruce za nové technologie nahrazující staré a evropská unie přemýšlí, jaký zdroj osvětlení by ještě zakázala.

Jako i žárovka si musela projít určitým obdobím vývoje především na konci 19. století, kdy byla její životnost desítky, maximálně stovky hodin, tak i LED osvětlení prochází vývojem, kdy není vždy zaručena návratnost investice do nové technologie.

Cena, účinnost a životnost

Mnoho firem zabývajících se prodejem LED osvětlení a dodávkami „na klíč“ nabízí úspory i 80 %. Lze toho dosáhnout? Pro maximální dosažitelnou úsporu budeme tedy počítat (při ceně 5 Kč/1 kWh). Srovnáme 100W žárovku a ekvivalent 18W LED zářivku používanou 24 hodin denně.

Žárovka 100 W x 24 hodin denně x x 365 dní v roce x 5 let/1 000 W x x 5 Kč/kWh = 21 900 Kč za elektřinu + 24 hodin denně x 365 dní v roce x x 5 let/1 000 hodin životnost žárovky x x 9 Kč za 100W žárovku = 394 Kč. Celkem 22 294 Kč za osvětlení žárovkou. LED zářivka 18 W x 24 hodin denně x 365 dní v roce x 5 let/1 000 W x x 5 Kč/kWh = 3 942 Kč za elektřinu + jeden kus zářivky za 750 Kč. Celkem 4 692 Kč za osvětlení LED zářivkou.

V tomto případě žárovky proti LED zářivce ušetříme přes 80 %.

Vezměme si však druhou variantu, zářivku proti LED osvětlení a srov-

nejme 36 W klasickou zářivku a ekvivalent 18 W LED zářivku používanou 4 hodiny denně.

Zářivka 36 W x 4 hodiny denně x x 365 dní v roce x 5 let/1 000 W x x 5 Kč/kWh = 1 314 Kč za elektřinu + 4 hodiny denně x 365 dní v roce x x 5 let/10 000 hodin životnost zářivky x x 90 Kč za 36 W zářivku = 99 Kč. Celkem 1 413 Kč za osvětlení klasickou zářivkou. LED zářivka 18 W x 4 hodiny denně x 365 dní v roce x 5 let/1 000 W x 5 Kč/kWh = 657 Kč za elektřinu + 1 kus zářivky za 750 Kč. Celkem 1 407 Kč za osvětlení LED zářivkou.

V tomto případě bychom neušetřili téměř nic. Můžeme tedy říct, že sice můžeme ušetřit až 80 %, ale také nemusíme ušetřit nic.

Četl jsem bakalářskou práci Bc. Milana Zemana [1] „Vliv teploty přechodu na provozní parametry a životnost výkonných modulů LED“. Na 41

stránkách se zabývá změnou provozních parametrů a životností LED modulu. Z mého pohledu nejzajímavější je část popisující účinnost LED modulů a životnost v závislosti na teplotě. I když byly testovány pouze na jednom typu LED modulu, parametry budou jistě pro jiné typy modulů podobné.

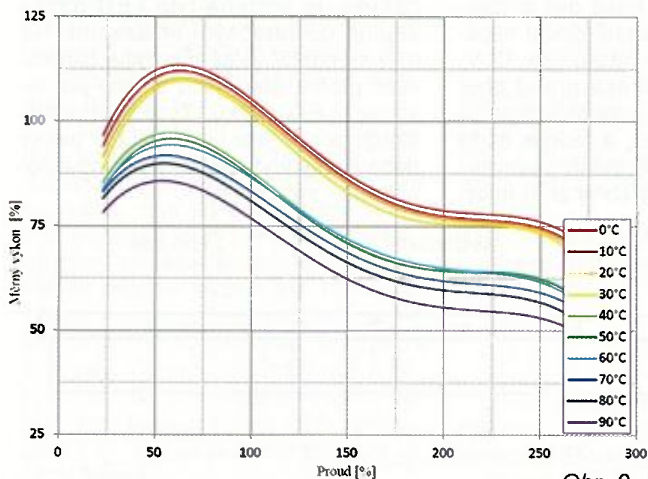
Podle mého subjektivního posouzení je LED osvětlení asi 6krát účinnější než to žárovkové. Na následujících grafech z [1] je vidět závislost měrného výkonu na teplotě a napájecím proudu. Mezi 50 % a 70 % hodnoty maximálního napájecího proudu je dosaženo nejvyšší účinnosti (obr. 1).

Na dalším grafu (obr. 2) je vidět závislost napětí na LED modulu na teplotě a napájecím proudu. Při ohřátí se snižuje napětí. Při použití omezovacího rezistoru pro pracovní proud je potřeba s tímto počítat.

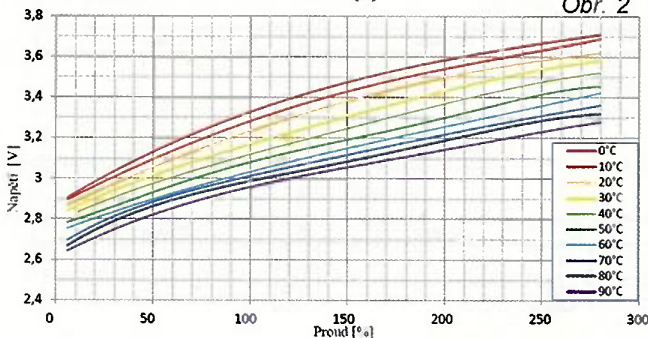
Na dalším grafu (obr. 3) je vidět závislost světelného toku při zahřátí LED modulu. Výrazně se snižuje jak účinnost, tak i životnost.

Na posledním grafu (obr. 4) je vidět závislost světelného toku na teplotě a době svícení. Tento graf je důležitý především z důvodu požadavku na dostatečný odvod tepla z LED modulu.

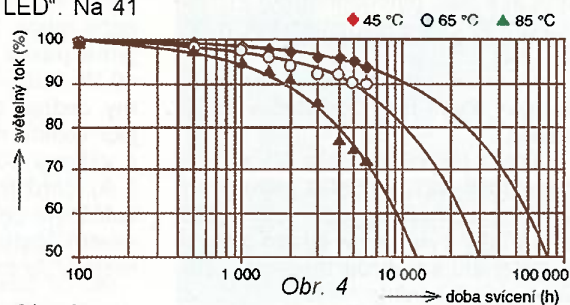
Jak je vidět z grafů, je velmi důležité, aby teplota LED modulu byla co nejnižší. Mnoho výrobců se asi soustředí pouze na co nejnižší cenu. Ve výsledku se pak může lehce stát, že nás paradoxně vyjde draž provoz za-



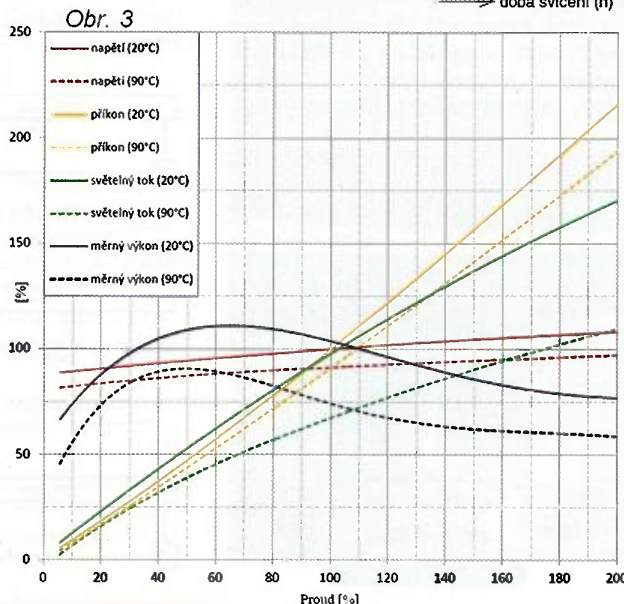
Obr. 1



Obr. 2



Obr. 3



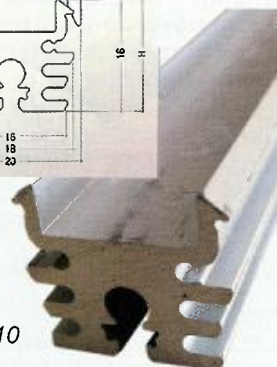
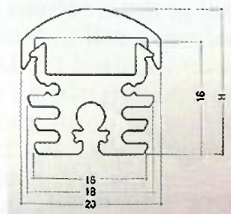
Obr. 5



Obr. 6



Obr. 7



Obr. 10

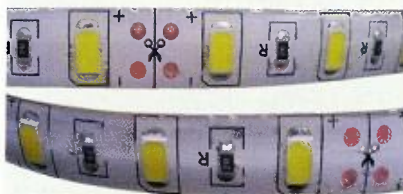
koupené LED žárovky (nebude mít uvedenou účinnost a životnost) než klasické žárovky. Na obr. 5 jsou uvedeny některé LED žárovky, u kterých si myslím, že mají nedostatečně vyřešen odvod tepla.

Kryt kolem diod LED bude bránit dostatečnému odvodu tepla. Bude se snižovat účinnost a životnost LED žárovky. Samozřejmě lze tyto nevýhody kompenzovat nízkou pořizovací cenou. Možná je v tom výrobce nevinno a s úmyslem vyrobit co nejlevnější LED žárovku s kratší životností (řekněme za cenu 2 \$) dává na trh produkt a ani neví, že se na našem trhu prodává jako plnohodnotná LED žárovka (30 000 provozních hodin) za 250 Kč.

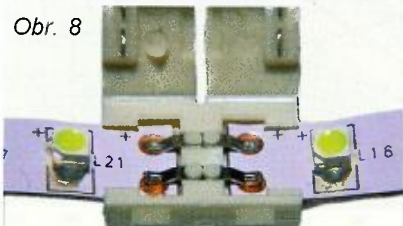
Na obr. 6 jsou naopak uvedeny žárovky, která mají dostatečný odvod tepla.

Totéž platí i pro (obr. 7) zářivky nebo bodovky. Je zkrátka potřeba odvést teplo. Zářivky jsou delší, stačí proto, aby byla jedna strana zářivky z materiálu s dobrou tepelnou vodivostí (např. hliník).

Další kategorií LED osvětlení jsou LED pásy. Vyrábějí se v mnoha provedeních. Různé výkony, rozměry, barvy, ochrany před poškozením atd.



Obr. 8

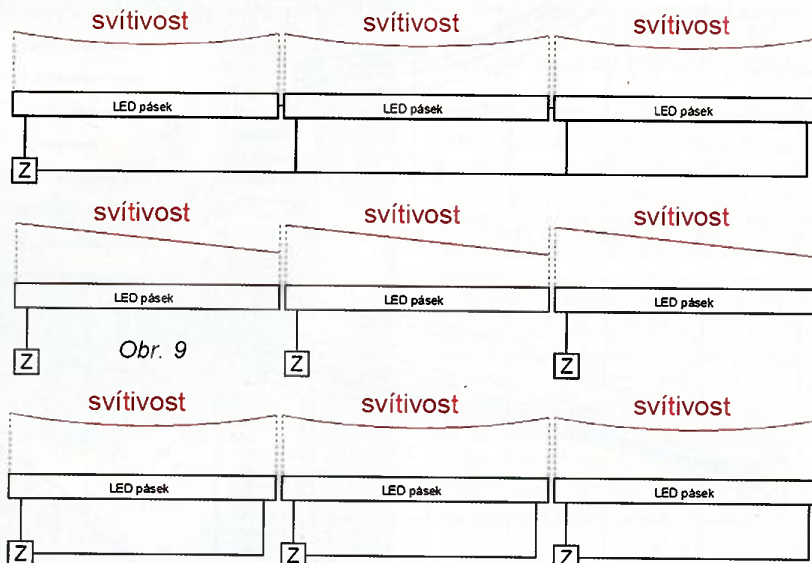


Soustředím se na dva parametry. Prvním je napájení a druhým odvod tepla. Zatímco většina LED žárovek má měniče, takže je lze napájet jak ze zdrojů střídavého napětí různé velikosti (nemusí být vždy přesně 12 V), tak ze zdroje stejnosměrného napětí, LED pásy je potřeba napájet ze zdroje stabilizovaného napětí 12 V. Většinu LED pásek lze zkracovat a prodlužovat. Pásek na značce rozstříháme, zkrátíme a pomocí spojky zas libovolně prodloužíme (viz obr. 8).

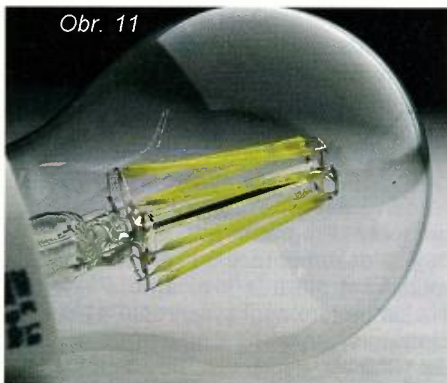
Každý dělený úsek obsahuje několik diod LED a předřadný rezistor. Pokud bude mít pásek délku 3 m a výkon 4 W, bude stačit napájení z jednoho místa. Pokud si však naspojíme pásek délky 10 m a výkonu 40 W, budeme mít hned dva problémy. Jednak budeme přetěžovat napájecí vedení na LED pásku (při 12 V a výkonu 40 W protéká proud přes 3 A), čímž budeme ještě více tepelně zatěžovat celý pásek, a jednak bude vlivem úbytku napětí světlo nerovnoměrné. Je proto potřebné znát infor-

mace od výrobce o maximální délce LED pásku. Pokud tuto informaci nemáme, je potřeba změřit, jak klesá napětí v závislosti na délce. Nejjednodušší je měřit napětí na spojkách. Napětí by nemělo klesnout pod úroveň 10,8 V. Někteří vnímají i pokles svítivosti při napájení napětím o velikosti 10,8 V jako výrazný a nevyhovující. Pak je potřeba zvolit jinou hranici napětí, třeba 11,2 V. Na obr. 9 jsou zobrazeny tři varianty pro napájení výkonnějšího LED pásku buď ze tří slabších zdrojů, nebo z jednoho silnějšího.

Dále je potřeba zajistit odvod tepla z LED pásku. Při nižších výkonech stačí vyzářit teplo měděný spoj mezi jednotlivými diodami LED. V případě použití výkonných LED pásek, nahrazujících intenzitou světla například žárovky, je potřeba tyto LED pásy doplnit dostatečným chlazením. Na trhu se nabízí velké množství hliníkových profilů, které jsou určeny pro instalaci LED pásek. Tyto profily neslouží pouze jako „držák“ LED pásky nebo hezký kryt, ale také pro odvádění tepla - viz obr. 10.



Obr. 9



Bez odvádění tepla se zkrátí životnost a zmenší účinnost - tedy intenzita světla.

Jako specialitku mám připravenou tuto LED žárovku (viz obr. 11). Je to novinka, která by mohla být časem vzhledem k jednoduché konstrukci za tak nízkou cenu, abychom nemuseli řešit odvod tepla a životnost. Nikdy jsem jí ale na vlastní oči neviděl!

Konstrukce LED žárovky 2 W

Po prvních praktických zkušenostech s osvětlením z LED žárovek, kdy jsem si doma vyměnil šest 10W žárovek s objímkou G4 za LED žárovky s výkonem 1,4 W a dvě mi po třech měsících „odešly“, jsem se rozhodl pro vlastní konstrukci, která by brala v úvahu jak účinnost tak odvádění tepla.

Předem musím poznamenat, že ani tato konstrukce není ideální a má své nedostatky. Například úbytek napětí na rezistorech, který snižuje účinnost, nebo to, že při uzavření do krytu po žárovce není odvod tepla z chladiče ideální.

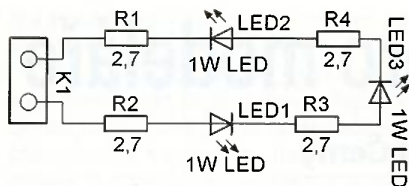
Zdroj napájející LED žárovky 2 W musí mít stabilizované napětí 12 V!

Zapojení LED žárovky je na schématu na obr. 12.

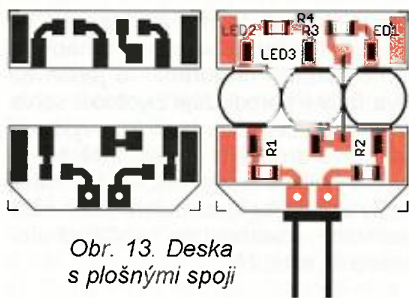
V konstrukci jsou použity 3 LED moduly se jmenovitým výkonem 1 W. Bohužel neznám typ. Koupil jsem je na Aukru, kus po 6 korunách. Velikost rezistorů jsem měřením určil tak, aby jimi protékal proud asi 200 mA. Každý rezistor vyzáří asi 100 mW. Výkon každého LED modulu je asi 660 mW. Pokud počítáme 3x LED po 660 mW, účinnost 6x vyšší než u žárovky a 110 % měrného výkonu, vyjde nám relativní výkon LED žárovky asi 13 W, což už je dobrá náhrada za 10W žárovku.

Konstrukce LED žárovky

Připájet LED modul na originál hliníkový chladič, ten pak přilepit tepelně vodivým lepidlem k většímu chladiči a propojit vodiči s další deskou s plošnými spoji s rezistory, to mi přišlo jednak příliš složité a jednak i veliké. Nebylo by možné nahradit 10 W žárovku.



Obr. 12. Schéma zapojení



Obr. 13. Deska s plošnými spoji

Napadlo mne udělat vlastní konstrukci podobnou zapojení LED páskům. V GME jsem našel chladič, který by se vešel na místo 10W žárovky. Na chladič jsem přilepil dvousložkovým lepidlem dvě destičky s plošnými spoji (obr. 13) tak, že lze mezi ně vložit LED moduly. Před připájením LED modulu jsem spodní kontaktní část natřel tepelně vodivou pastou, používanou na procesory u počítačů - viz obr. 14.

Předtím jsem narovnal vývody LED modulů. Tloušťka desky nesmí být větší jak 1 mm. Rozteč objímkou G4 je 4 mm. Vidlice s roztečí 4 mm jsem vyrobil ze dvou lišt. Z jednořadé lišty s roztečí 2 mm jsem vzal tři díly plastového držáku a z dvouřadé lišty dvě 90° vidlice. Výsledek je vidět na obr. 15.

Celá LED žárovka je vidět na následujících obr. 16 až 19.

Seznam součástek

R1, R2, R3, R4	2,7 Ω, 1206
LED1 až LED2	modul 1 W
K1	PLS-2,00/40R, 1/12 lišty
K1	PLD-2,00/40R, 1/10 lišty
CHL1	chladič V7130
TS1	DPS Led3x1W 248 (firma Spoj)

Cena materiálu na výrobu jedné žárovky je asi 45 Kč.

Závěrem

Pokud budeme nakupovat LED žárovky v obchodě, můžeme se řídit dvěma jednoduchými pravidly.

- Žárovka nesmí být lehká. Každý chladič něco váží.
- Záruka 5 let. Ta nám zajistí, že si výrobce nebo prodejce stojí za kvalitou svého zboží.

Literatura

[1] Zeman, M.: Bakalářská práce. Brno 2012. https://www.vutbr.cz/studium/zaverecne-prace?zp_id=51935&aid_redir=1



Obr. 14



Obr. 15



Obr. 16



Obr. 17



Obr. 18



Obr. 19

Serva nejen pro modeláře

Ing. Michal Černý

(Pokračování)

Snímání polohy

V drtivé většině typů serv natočených u nás se snímá potenciometr, který je také velmi důležitý pro linearitu. U nano- a mikroserv se linearita příliš nesleduje, významná začíná být až u serv standardní velikosti. Potenciometr by měl mít co největší průměr a vyplňovat celou šířku krytu serva; pokud se v krytu 20 mm širokém krčí trimr o průměru 6 mm, nelze čekat ani dobrou přesnost ani linearitu. Do levných serv se někdy montují místo kvalitních potenciometrů s dlouhou životností obyčejné uhlíkové trimry. Ty výrazně omezí životnost serva. Obvykle je výchylka potenciometru mechanicky omezena na 270°, z toho se využívá kolem 180°. Mechanika serva musí mít dorazy, které omezí výchylku dřív, než se uplatní dorazy potenciometru, jinak se velmi rychle poškodí. Vydřená odporová dráha se projevuje drobnými a postupně se zvětšujícími záškuby na unašeči. Opotřebený potenciometr je typickou „nemocí“ starších serv, která se neustále drobně pohybovala a nebyla mechanicky přetěžována.

Teprve v posledních letech se v modelářských servech uplatnil jiný, a to bezkontaktní magnetický systém snímání (PE 6/2013). K unašeči je připevněn permanentní magnet, který se otáčí těsně nad integrovaným snímačem na principu dvou Hallových sond. Magnetický snímač může komunikovat přímo s řídicím mikrokontrolérem v servozesilovači a není omezen ani výchylkou 360°, není citlivý na vlhkost nebo znečištění a má velmi dobrou linearitu. Reguluje však silnější vnější magnetické pole, takže takové servo by nemělo být v těsné blízkosti vodičů, jimiž prochází větší

proud (řádově desítky A). Magnetické snímání - zejména v kombinaci se synchronním motorem - o jeden až dva řády (!) prodlužuje životnost serva a hodí se zejména tam, kde vykonává servo drobnější velmi časté pohyby. Výrobce magnetické snímání vždy zdůrazňuje, označení však není jednotné, používají se například písmena M nebo Mi.

Servozesilovač

Základní dělení je na servozesilovače analogové a digitální, rozdíl už byl vysvětlen na začátku, protože určuje i jedno z hlavních dělení serv. V analogových servozesilovačích se dnes používají téměř výhradně jednoúčelové integrované obvody. Pokud se podaří najít od těchto obvodů dokumentaci, a to většinou jde, byť za cenu strojového překladu z čínštiny, najdeme v zapojení konkrétní součástky, jimiž se nastavuje zesílení, pracovní kmitočet vstupu, šířka pásma necitlivosti i dynamické parametry. Pak již nic nebrání servozesilovač použít pro jiné účely a upravit si jeho parametry podle potřeby.

Analogové servozesilovače mají však podstatně horší linearitu, zejména překročíme-li základní rozsah šířky vstupních pulsů.

Stejnoseměrný komutátorový motor je buzen pulsy proměnlivé šířky, které jsou generovány synchronně se vstupními řídicími pulsy. V praxi to znamená, že zatížený motor bez pohybu „vrčí“ obvykle na 50 Hz a buzení motoru není z hlediska plynulého řízení a momentu optimální. Je to však velmi jednoduché a levné. Blokové schéma typického servozesilovače

a doporučené schéma zapojení jednoho z používaných jednoúčelových obvodů NJM2611 jsou na obr. 13 a 14.

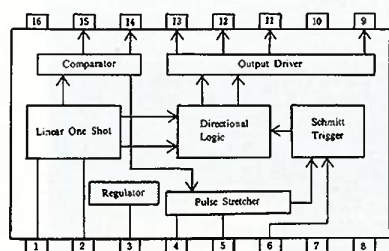
Digitální servozesilovače jsou založeny na naprogramovaných mikrokontrolérech. Jejich vlastnosti neurčují vnější součástky a úpravy parametrů pro jiné účely jsou téměř nemožné. Program výrobce nezveřejňuje a dokumentace od „prázdného“ mikrokontroléru je k ničemu. PWM buzení motoru není synchronní s řídicími pulsy, využívá kmitočtů od 400 do 1200 Hz, nejčastěji 700 Hz, takže zastavený komutátorový motor nevrčí, ale píská. Použité frekvence také lépe korespondují s indukčností rotoru, moment je řízený plynuleji. Samostatně je nutné zmínit servozesilovače pro synchronní motory, ty jsou vždy digitální a jejich tří- nebo šesti-vodičový výstup většinou odpovídá budičům krokových motorů.

Nenápadná, ale dosti důležitá věc je to, jestli výkonné stupně servozesilovačů používají bipolární nebo FET tranzistory. FET mají v sepnutém stavu na sobě mnohem menší úbytek napětí, takže víc zbude pro motor. U serv provozovaných na malé napětí (kolem 3,5 V) tento rozdíl je asi 30 až 40 % nárůstu momentu, u serv na 6 V stále ještě kolem 20 %. Většina dnešních serv má v sobě spínače FET, bipolární najdeme ve starších typech, nanoservech nebo typech extrémně levných, ale zdaleka ne ve všech. Výrobci použití FET uvádějí jen někdy.

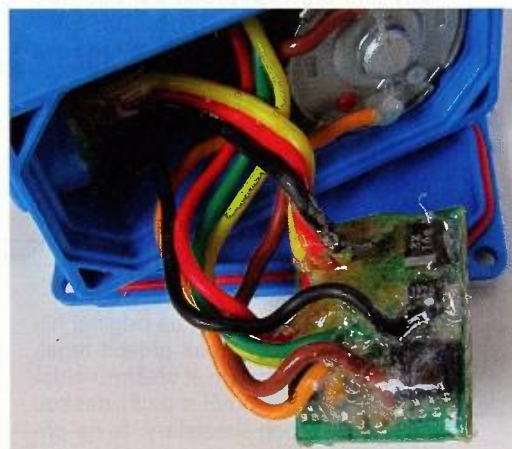
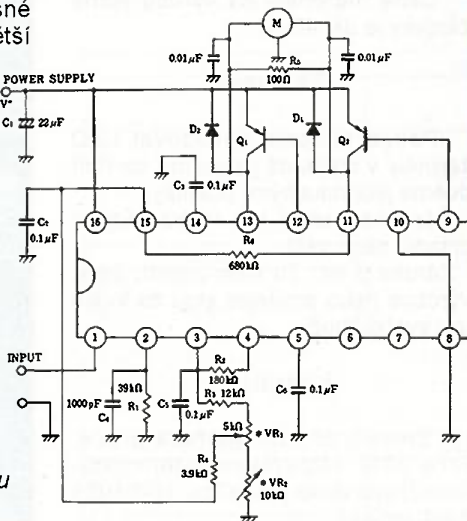
Servozesilovače nemají ochrany proti přehřátí ani nadproudu; vychází se z předpokladu, že je lepší, když chvíli pracují na mezi možnosti nebo i za ní (a s trochou štěstí vydrží), než aby ochrana omezila činnost serva a byl téměř jistě zničen celý model. Na to je nutné pamatovat v jiných aplikacích a případně ochrany proti přetížení zařídit jinak.

Typické servo má plochý třívodičový barevný kabel, černý (hnědý) krajní vodič je zem (záporný pól napájení), červený nebo oranžový střed-

Obr. 14. Typické zapojení servozesilovače s NJM2611



Obr. 13. Blokové schéma obvodu NJM2611



Obr. 15. Impregnovaný servozesilovač vodotěsného serva

ní vodič je kladné napájení typicky 4,8 V a bílý (žlutý) krajní vodič je signálový, vede řídicí pulsy. Dříve osazoval každý výrobce své vlastní konektory, postupem času převládly dva typy, a to Futaba a Graupner/JR/Hitec. Liší se jen zkosením hran nebo plastovým „praporkem“ znemožňujícím neúmyslné otočení konektoru. Oba mohou jako protikus používat kontaktní „propojkové“ pájecí špičky se čtvercovým průřezem a roztečí 2,54 mm, které se levně prodávají v delších lištách a dají se nalámat na potřebné trojice. Otočení konektoru (prohodí se signál a zem) v naprosté většině případů nevede k poškození, servo samozřejmě nefunguje, případně může slabě vrčet.

Krytí serv, montáž

Většina serv má třídičný plastový kryt, patky pro uchycení šrouby (přes gumové silentbloky) jsou na horní tuhé části krytu s převodkou, aby se namáhání od unašeče dobře přeneslo na držák. U nano- a mikroserva bývá kryt barevný, často i průhledný, u větších je obvyklý černý plast. Barva nemá žádný význam, jen některé firmy ji používají pro odlišení svých výrobků, třeba serva Multiplex jsou červená. Nano- a mikroserva se dají uchytit i z boku oboustranně lepicí páskou nebo vsadit do otvoru v pružném pěnovém plastu, větší je vhodné opravdu přišroubovat.

Má-li servo prostřední díl krytu kovový, není to z estetických nebo pevnostních důvodů, ale do této části je vsazen motor a drží v ní i servozesilovač, kovové tělo funguje jako jejich chladič. Tuto část nesmíme překrýt a izolovat, nechlazený motor by se při větším zatížení přehřál a spálil, předpokládá se volné proudění vzduchu kolem.

Katalogové údaje serv jsou vždy udávány při 20 °C. Jakmile je však servo namáhané, zahřeje se a jeho moment (i rychlost) klesá. Změna není malá, může být dokonce 20 až 30 %. Důvod je jednak ve zvětšení odporu měděného vinutí v motoru, jednak v servozesilovači a jeho spínacích polovodičových součástkách.



Obr. 16. Celokovový kryt serva King Max a současně vada servozesilovače - odizolované vodiče přivodů potenciometru zkratované proti napájení

Má-li servo zůstat silné, nesmí se výrazně zahřívát.

Je-li u standardních nebo maxi-serv horní část krytu z kovu (typicky duralu nebo oceli), je to proto, aby se převodovka nekrotčila, neměnilo se ustavení pomocných hřídelů a tím i převodových kol. Při momentu přes 50 kgcm a titanové převodovce to není nic výjimečného, vlastní plastový kryt takové servo dokáže doslova rozervat. U těchto serv používáme vždy všechny čtyři upevňovací šrouby, dva nestačí.

Některá speciální serva mají vodotěsný kryt (dle IP67), v jejich označení se vyskytují např. písmena WP (water proof). Tato serva jsou obecně dražší, ale nepatří mezi nejvýkonnější, těsný kryt zhoršuje možnosti chlazení. Na druhou stranu, pokud jsou skutečně ponořena do vody, jsou výborně chlazená a jejich parametry se se zatížením zhoršují jen málo.

Napájení serv

„Standardní“ servo má jmenovité napětí 4,8 V, což odpovídá čtyřem článkům NiCd. Tato serva zpravidla fungují od napětí 3,5 V a jsou schopna vydržet i 6,0 V, i když mohou být přetížena a neměla by takto pracovat trvale. Do značné míry se také počítá s reálným vnitřním odporem zdroje a servokabelu a poklesem napětí při plném zatížení, takže servo schopné v modelářské praxi pracovat s napájením 6 V (4 alkalické články AA) při napájení z tvrdého zdroje 6,0 V a zkrácení servokabelů může být přetíženo a vyhořet. Zvyšovat výkon serv zvednutím napájecího napětí na mez nebo i za ni je sice účinný, ale velmi rizikový postup.

Současná serva mívají uveden rozsah napájení 4,8 až 6 V a také samostatné hodnoty momentu a rychlosti pro obě napětí. Pokud moment pro 6 V není výrobcem uveden, nemělo by se překračovat napájecí napětí 5 V. Některá speciální silná serva se vyrábějí pro napájení 12 V a mají samostatné drátové vývody silového napájení, servokabel slouží jen pro řízení a napájení elektroniky.

Vzhledem k tomu, že se postupně přechází od NiCd a NiMH na napájení Li-pol články, je již delší dobu na trhu řada „HV“ (high voltage) serv určených k napájení dvoučlánkem Li-pol (Li-ion), tedy jmenovitým napětím 7,4 V (7,2 V). Napájení těchto serv nikdy nesmí překročit 8,4 V (8,2 V), což odpovídá plně nabitým akumulátorům. Zvýšení napětí proti 4,8 V dovolilo až dvakrát zvýšit moment serv při stejné velikosti a hmotnosti, takže pokud jde o výkon, je volba HV serv i přes vyšší cenu velmi rozumná.

Důležitá otázka je, jaký lze čekat proudový odběr serv dané velikosti. Správně zatížené servo (k tomu se



Obr. 17. Zkoušky těsného serva při ponoření pod hladinu

dostaneme) ve velikosti nano (do momentu 1 kgcm) bude odebírat 100 až 200 mA, mini nebo standardní servo (do 5 kgcm) bude potřebovat asi 1 až 2 A a největší serva až 6 A. Pokud se servo nepohybuje (je zablokované), odběr se proti uvedenému maximu zvýší nejméně 2x.

Z hlediska dimenzování zdroje si musíme uvědomit, že při každém pohybu serva musí rozezd překonat nejen moment na unašeči, ale také všechny setrvačnosti, takže každý pohyb serva začíná špičkou odběru odpovídající zablokování pohybu. To platí i v případě, že výstup serva vůbec není zatížen. U nanoserv můžeme čekat špičku odběru kolem 0,5 A, u maxiserv i přes 12 A. A aby toho ještě nebylo málo, ani rozběh serva není tím okamžikem, kdy je odběr největší. Když se málo zatížené servo při pohybu rychle blíží k požadované poloze, setrvačností ji přejede, začne brzdit a následně se vracet zpět. V tom okamžiku se sečte napětí, které motor generuje ve funkci dynamo, a napětí připojené na motor servozesilovačem. Vyšší napětí na motoru vyvolá vyšší proud. Důsledkem je to, že proudové špičky při brzdění z rychlého pohybu jsou ještě o 30 až 60 % větší než špičky při rozběhu. Typický průběh odběru malého analogového serva při jednom přejezdu ukazuje obr. 18.

Odběrové špičky trvají sice jen jednotky ms, ale musíme s nimi počítat. Je-li servo na dlouhém kabelu, je vhodné přímo k němu umístit kondenzátory (low ESR, lépe polymerní), které odběr špiček pokrývají. Pokud jde o napájení z baterie (akumulátoru), je lepší oddělit napájení serv od napájení řídicího mikrokontroleru a použít buď zcela samostatné zdroje, nebo přinejmenším velmi účinnou filtraci napájení pro mikrokontrolér. Z hlediska špiček odběru tenké servokabely (typicky s vodiči 0,15 mm², zesílené 0,25 mm²) sice ubírají moment serv, ale také omezu-

Ohebné solární panely

Solární články a panely, to nejsou jen rovné, relativně tuhé a křehké desky, dnes se již vyskytují v mnoha jiných podobách. Jednou z nich jsou ohebné polykrystalické články zatavené do fólie. Jednotlivé konkrétní zkoušené články mají rozměry 177 x 40 mm (včetně měděných připojovacích pásků na kratší straně) a jsou chráněny výsoce odolnou teflonovou fólií schopnou odolat rozmarům počasí po dlouhou dobu. Panel 12 V složený z osmi článků umístěných delší stranou vedle sebe má včetně okrajů 355 x 200 mm a hmotnost jen 142 g. Těsné zapouzdření je porušeno jen dvěma vyseknutými kruhovými otvory na zadní straně, pod nimi jsou přístupné měděné spojovací pásky, na které se připájejí přívodní vodiče. Materiál není náchylný k poškození teplem při pájení. Následně je vhodné otvory se spoji utěsnit například silikonovým tmelem.

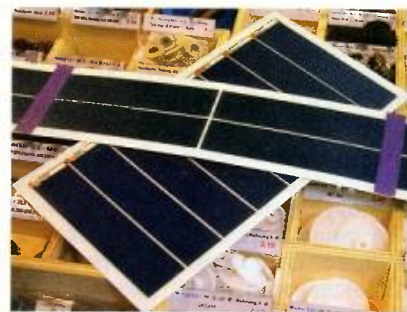
Udávané parametry jsou samozřejmě horší než u monokrystalických článků a vztahují se k poloze panelu kolmo na dopadající světlo, intenzitě záření 1000 W/m², teplotě 25 °C a intenzitě světla AM 1,5; což odpovídá slunečnímu záření po průchodu atmosférou v délce 1,5násobku výšky atmosféry, tedy při poloze Slunce přibližně 45 ° nad obzorem. Za těchto standardních podmínek by panel měl mít

napětí naprázdno 18 V a teoreticky dodávat výkon 4 W. Při praktickém vyzkoušení dodával panel 230 mA při 12,0 V (2,8 W), ale při napětí nabitého olověného akumulátoru 13,8 V už jen 125 mA (1,7 W). Pro optimální využití by k dobíjení 12V olověného akumulátoru bylo potřeba 9 až 10 solárních článků, k panelu s 8 články je vhodnější tříčlánkový Li-pol akumulátor s elektronikou omezující napětí na 12,6 V.

Co se týče mechanických vlastností a odolnosti, je uvedený panel vynikající. Bez problémů lze stočit na poloměr 8 cm, plast by však neměl být ohybán pravidelně. Vrchní průhledná vrstva je tlustší, podkladová bílá pod články slabá. Bílá barva zespodu nedrží na fólii příliš dobře a dá se smýt obyčejným lihem, toluenem i dalšími rozpouštědly. Její odstranění funkci panelu neomezuje, jde jen o estetický problém. Na povrchu panelu se špina příliš neusazuje, plocha se dá snadno čistit otřením nebo opláchnutím vodou.

Ohebnost, mechanická odolnost, malá tloušťka zapouzdření a malá hmotnost fóliových polykrystalických článků jsou hlavními výhodami. K nim přistupuje i nižší cena proti účinnějším, ale tvrdým, křehkým a v mobilních aplikacích dost zranitelným článkům monokrystalickým. Tyto ohebné články byly například použity i jako zdroj pro elektricky motorizovaný větroň s pilotem, kde se uplatnila možnost jimi polepit i zaoblené části křídla a trupu.

Uvedené články i celé panely lze zakoupit například přes e-bay z USA nebo Číny. Pro nás může být zajímavá i nabídka firmy Lehnert Modellbau Solartechnik



Obr. 1. Ohebné solární panely a připájený vývod



(www.lemo-solar.de) z německého města Bad Rappenau, protože majitel této firmy je schopen velmi dobře komunikovat i v češtině a při nákupu v EU se vyhneme komplikacím a dalším výdajům souvisejícím s placením DPH a celním řízením.

Ing. Michal Černý

Technické údaje pro jeden článek

Napětí naprázdno:	2,25 V.
Jmenovité napětí:	1,5 V.
Zkratový proud:	400 mA.
Jmenovitý proud:	340 mA.
Výkon:	0,5 W.
Rozměry:	177 x 40 mm.

Jí jejich maximální odběr a vlastně prospívají.

Jakékoli pružinové pouzdro pro akumulátory velikosti AA nebo AAA zvyšuje už beztak velký vnitřní odpor zdroje a je velmi nevhodné, vede k „záhadným“ závadám a výpadkům mikrokontroléru. Když již musí být tužkové nebo mikrotužkové akumulátory použity, měly by být ve formě pájené sady. Žádný AAA článek není už kvůli své konstrukci dimenzovaný na odběr vyšší než 2 A (typicky 0,5 A), žádný AA článek nezvládá bez výrazného poklesu napětí větší odběr než

8 A (typicky 1 A), a to musí být opravdu hodně kvalitní akumulátory. Pružinová pouzdra a AA (AAA) články jsou reálně použitelná jen pro malé počty nejmenších serv.

Všechny uvedené špičkové proudy platí pro jedno jediné servo; je-li jich třeba v robotovi víc, nesčítají se sice vždy, ale statisticky je to opravdu možné. Nechceme-li každé servo doplňovat masivními kondenzátory, které by jeho špičky vykryly, je nutné použít dostatečně tvrdý zdroj. Podrobný rozbor přesahuje téma tohoto článku, ale jen pro základní porovnání: Li-pol

dvoučlánkový akumulátor (7,4 V) stejně velký jako pouzdro na 4 tužkové akumulátory je schopen bez problémů ve špičkách poskytovat proud kolem 100 A.

Na špičkový odběr serv má mnohem menší vliv moment než rychlost. Rychlá serva mají o hodně větší požadavky na proud, špičky jsou výraznější. Pomalá serva s velkým převodovým poměrem jsou úsporná. Není-li rychlost přeběhu a zejména zrychlení důležité, nepoužíváme „high speed“ serva a již vůbec ne serva s „coreless“ motory.

Analogová serva nejsou sice nejlepší, ale většinou pracují spolehlivě a bez nepřiměřených nároků na odběr. Jak se někteří výrobci kvůli prodejnosti ženou za lepšími a lepšími parametry, přibližují se k technickým mezím, a pak stačí drobná chyba v programu a servo, jehož servozesilovač spíná 700x za sekundu proud pro motor, otevře na okamžik (jednotky až desítky mikrosekund) obě větve výstupního můstku do zkratu. Důsledkem je krátký odběr více než 30 A, který sice není problém zvládnout kondenzátorem, ale musíme o něm vědět. Velmi doporučuji (zejména při napájení z baterií) věnovat pozornost poklesům napětí na zdroji jako možné a pravděpodobné příčiny mnoha nečekaných projevů řídicí elektroniky.

(Pokračování příště)



Obr. 18. Průběh proudu servem (10 mV odpovídá 1 A): 1. rozjezd, počáteční proud klesá; 2. přejezd stálou rychlostí bez zatížení; 3. regulátor ubírá, blíží se cílová poloha; 4. brzdění v cíli, největší odběr

Analogový MPPT regulátor k solární nabíječce

Vladimír Anděl

Regulátory MPPT (Maximum power point tracking) se používají pro přizpůsobení zdroje k zátěži, kdy zdroj mění napětí, proud a vnitřní odpor a je potřeba udržovat takový převodní poměr měniče, při kterém se přenáší maximální výkon. Typické využití MPPT regulátoru je u fotovoltaických panelů.

MPPT regulátor v malých mezích mění převodní poměr měniče a vyhodnocuje, zda se po změně výstupní výkon zvětšil nebo zmenšil. Na základě toho upravuje převodní poměr tak, aby byl výstupní výkon maximální. Funkci vyhledávání maxima obvykle vykonává mikrokontrolér. Za předpokladu, že je k regulátoru připojena baterie se zanedbatelným vnitřním odporem, není potřeba počítat výstupní výkon vynásobením napětí a proudu, ale stačí hlídat maximum výstupního proudu. Takovou funkci lze snadno zrealizovat i analogově.

Popisovaný regulátor byl navržen pro dobíjení 12V baterie ze solárního panelu 70 V/100 W. Pro jiné parametry by bylo nutné výkonovou část změnit, případně pro větší výkon použít samostatnou řídicí část a jeden nebo více samostatných výkonových modulů.

Funkce regulátoru

Regulátor obsahuje měnič typu step-down řízený obvodem U1, TL494. Regulátor má tři regulační smyčky:

- Regulace na konstantní napětí omezuje maximální dobíjecí napětí baterie. Napětí se snímá přes dělič R6, R7 a R8 a trimrem se nastaví omezení podle typu baterie.

- Omezení proudu pro případ, že by regulátor pracoval do zkratu nebo by byla ve zkratu převážná část baterie. V takovém případě by se výstupní proud mohl nebezpečně zvětšit. Proud je snímán odporem fólie na plošném spoji a úbytek zesílený zesilovačem U4 je přivedený na vstup 16 U1, kde se porovnává s napětím 3 V. Zesilovač MCP601 má menší napěťový offset než zesilovač v TL494 a pro snímání proudu mu stačí menší úbytek. Pracovní bod ze-

VYBRALI JSME NA
OBÁLKU

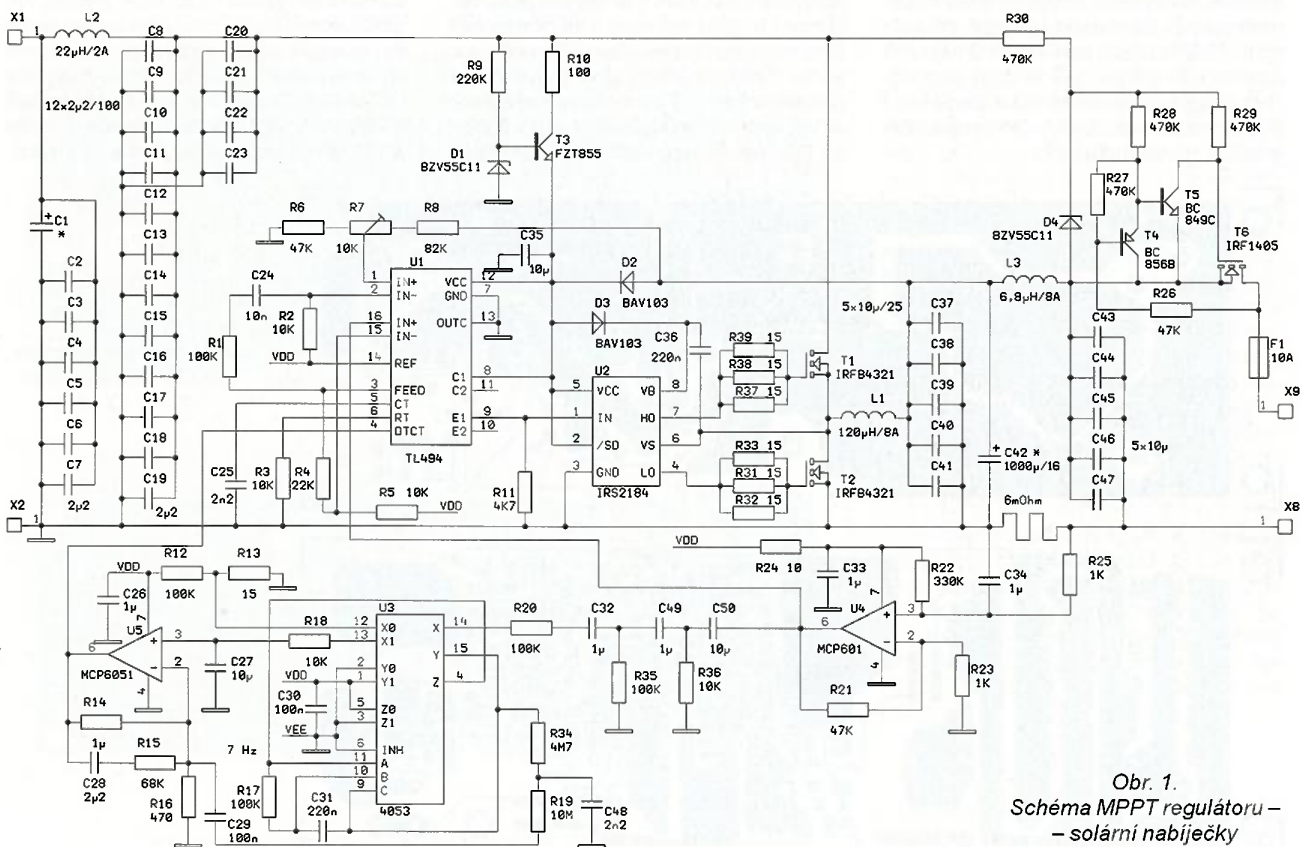
silovače je posunut rezistorem R22 tak, aby jeho výstup byl v lineárním režimu i při nulovém proudu. Z jeho výstupu se též odebirá signál pro regulaci MPPT.

- Regulace MPPT je do TL494 zaváděna přes vstup DTCT. Vstup omezuje střídou regulátoru, pokud není omezena napěťovou nebo proudovou regulační smyčkou.

Regulace MPPT

Dva přepínače, Y a Z v multiplexeru U3 (4053) jsou zapojené jako invertory a s R17 a C31 tvoří oscilátor na kmitočtu 7 Hz. Signál z oscilátoru se přes R34 a R19 zavádí do regulačního zesilovače U5 a moduluje střidu měniče. Zároveň se řídicím kmitočtem ovládá třetí přepínač v U3, který synchronně detekuje modulaci proudu ze snímacího rezistoru zesílenou zesilovačem U4.

Okolo maxima výkonu se obrací fáze signálu na výstupu detektoru podle změny výstupního proudu. Reguluje se na maximum a tedy na nulový signál na vstupu. Aby byla po zapnutí definovaná střední poloha a regulace MPPT byla v lineární části rozsahu (při limitaci řídicí signál zaniká), je do vstupu X0 v synchronním detektoru přivedeno napětí 0,7 mV z děliče R12, R13. Pokud na vstupu není signál, napětí se přepínačem přeneseme přes cyklické nabíjení C32 i na výstup X1 a na vstup zesilovače U5. Na výstupu zesilovače je asi 1,5 V a regulátor pracuje v lineárním



Obr. 1.
Schéma MPPT regulátoru – solární nabíječky

režimu. Náběh měniče po zapnutí trvá asi minutu, po zachycení vstupního signálu je už regulace podstatně rychlejší.

Signál ze vstupního zesilovače je filtrován horní propustí 3. řádu C32, C49, C50, aby se potlačil vliv změn výstupního proudu na přímé nabíjení C27. Napětí na C27 musí být závislé pouze na detekovaném signálu řídicího kmitočtu.

Poměrně nízký řídicí kmitočet 7 Hz byl zvolen proto, aby se potlačil vliv proudových špiček, které na výstupech analogového multiplexeru vznikají při přepínání. Jejich délka je v desetinách μs a čím nižší pracovní kmitočet použijeme, tím menší střední hodnotu chybového proudu budou způsobovat.

Výkonová část

Výkonová část měniče pracuje se synchronním usměrňovačem, místo diody je v měniči tranzistor T2. Výhoda je v menších ztrátách měniče, na diodě by byla při proudu 7,5 A ztráta asi 4 W. Tranzistor se při stejném proudu obejde bez chladiče. Tranzistory jsou buzeny obvodem U2, IRS2184. Ten převádí úroveň řídicího napětí pro horní tranzistor a zajišťuje potřebné časování s vytvořením potřebné prodlevy (dead time) mezi vypnutím jednoho a sepnutím druhého tranzistoru.

Dozření této prodlevy je zásadní pro spolehlivou funkci výkonového stupně. Pokud by rychlost rozpínání tranzistorů byla nedostatečná, vznikaly by při přepínání proudové špičky. Ty zvětšují ztráty a úroveň rušení, případně mohou tranzistory zničit. Proto musí budicí proud odpovídat kapacitě (vstupní a zpětnovazební) výkonových tranzistorů a době dead time, která je pro přepnutí k dispozici. Prodleva omezuje maximální použitelný kmitočet měniče, při vyšším kmitočtu tvoří nezanedbatelnou část periody. Např. při kmitočtu 70 kHz (doba periody 14,3 μs) tvoří prodleva 2x 0,5 μs , tj. 7 % doby periody. Po tuto dobu je na substrátové diodě tranzistoru úbytek asi 0,7 V a při proudu 8 A je přídatná ztráta 0,4 W.

Důležitou součástí výkonové části měniče jsou filtrační kondenzátory a tlumivka. Od měniče se očekává dlouhá životnost, proto jsem se chtěl vyhnout použití elektrolytických kondenzátorů. Pro filtraci se používají skupiny keramických kondenzátorů, které na rozdíl od elektrolytických nestárnou a mají zanedbatelný ekvivalentní sériový odpor (ESR). Při filtraci keramickými kondenzátory stačí podstatně menší kapacita než při filtraci elektrolytickými. Zátížitelnost elektrolytických kondenzátorů se počítá podle jejich povolené střídavé hodnoty proudu (RC – ripple current) a ztrátový výkon se posuzuje podle ESR. Kapacita pak vychází mnohonásobně větší, než by pro filtraci měniče stačila. Proudová zátížitelnost keramických kondenzátorů je obvykle dostatečná k tomu, aby bylo možné filtrační kapacitu počítat jen z hlediska vlnění.

Skupina keramických kondenzátorů zabírá na desce více místa než kondenzátory elektrolytické a plošný spoj proto musí být navržen tak, aby se minimalizovala parazitní indukčnost. Proto je měnič na oboustranně plátované desce s plošnými spoji a mezi výkonovými tranzistory a filtračními kondenzátory jsou široké a krátké spoje. Na desce je i místo pro elektrolytické kondenzátory na vstupu i na výstupu. Kondenzátory svým ESR tlumí regulační smyčku a tím zlepšují stabilitu regulace, střídavou složkou proudu jsou však zatěžovány minimálně. V tomto režimu je životnost elektrolytických kondenzátorů dostatečně dlouhá. Do prototypu byl osazen pouze elektrolytický kondenzátor na vstupu, nebyla testována stabilita regulace bez něj.

Návrh tlumivky L1

Problémem železoprachových tlumivek jsou proti tlumivkám s feritovými jádry větší ztráty v jádru, zejména u měniče se synchronním usměrňovačem při malém výkonu. Tento měnič i pod minimálním proudem tlumivky zachovává konstantní střihu a střídavou složku proudu v tlumivce. Důsledkem jsou větší hysterezní ztráty

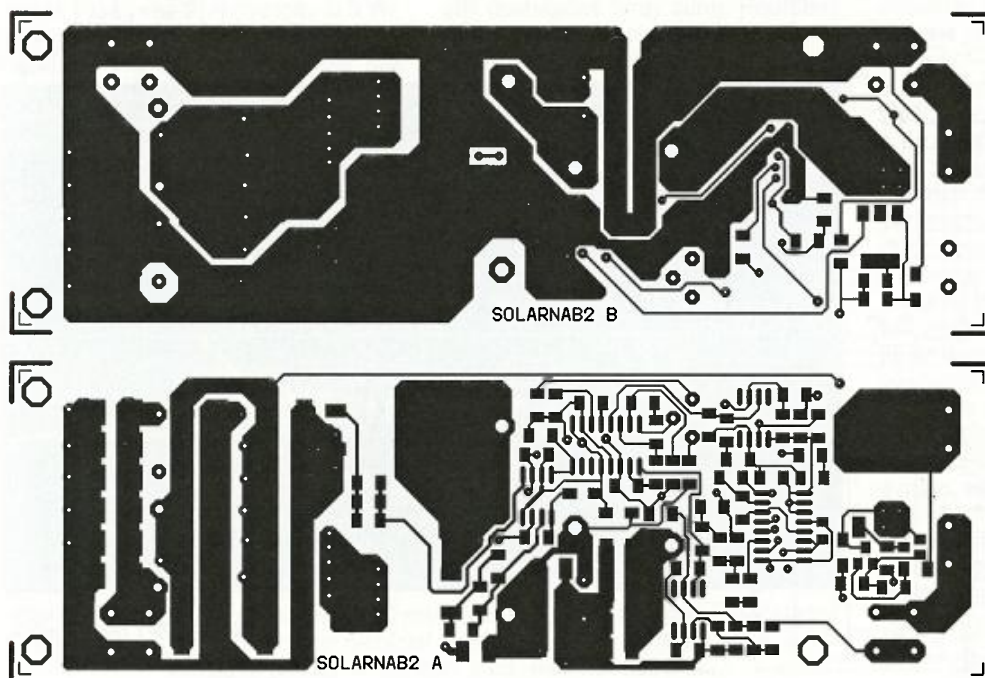
než u měniče s diodou, který pod minimálním proudem snižuje střihu. Měnič se synchronním usměrňovačem má zase menší ztráty při maximálním výkonu (odpadá úbytek na diodě) a při malém výkonu odpadá problém s nestabilitou (vynechávání impulzů), což je při minimální šířce impulzů běžný jev u měniče s diodou.

Pokud by se tlumivka realizovala na feritovém jádře, bylo by nutné zaručit, že se nepřekročí proud nasycení i při přechodových jevech (připojení zátěže, zkrat). U feritového jádra má i malé překročení proudu nasycení za následek ztrátu indukčnosti a možné zničení výkonových tranzistorů. U železoprachového jádra se zmenšuje indukčnost pozvolna a tlumivka zajistí krátkodobě bezpečnou činnost měniče i při pětinasobku jmenovitého proudu. Proto jsou ve většině zdrojů používána železoprachová jádra.

Tlumivka L1 v prototypu je na železoprachovém toroidním jádře Micrometals a je počítána programem staženým od výrobce <http://micrometals.com>. Návrhový program modeluje nelineární vlastnosti železoprachových jader a pro zadané parametry počítá závislost indukčnosti na proudu, ztráty v mědi a ztráty v jádru.

Použil jsem jádro T157-26 a pro indukčnost 110 μH vyšlo 45 závitů, indukčnost při nulovém proudu je 200 μH . Ztráty v jádru jsou při 70 kHz 0,79 W a ztráty „v mědi“ při průměru drátu 2,3 mm jsou 0,88 W. Mezivrcholová hodnota střídavého proudu je pouze 1,46 A.

Běžně se pro tento výkon používá menší indukčnost, vlnění proudu může být až 30 % stejnosměrného proudu. Potom ale vycházejí ztráty v jádru podstatně větší. Pro další výrobu bych doporučil komerčně dostupnou tlumivku, při požadavku na menší ztráty ve vinutí bych volil tlumivku pro proud 10 až 15 A. Někteří výrobci udávají indukčnost při nulovém proudu, ta může být 2x větší než indukčnost při jmenovitém proudu. Např. tlumivka DTMS-40/0.22/10-V, kterou lze koupit v TME, má 223 μH při nulovém proudu a 160 μH při proudu 8 A. Ztráty v jádru bu-



Obr. 2.
Motiv desky s plošnými spoji MPPT regulátoru (131 x 43 mm)

dou nejspíš menší než u prototypu, ale udávaný odpor je 41 mΩ (tlumivka je vinutá drátem o průměru 1,6 mm) a při proudu 8 A bude ztráta ve vinutí 2,6 W. Na přesné indukčnosti tlumivek L2 a L3 nezáleží, plní jen funkci odrušení.

Výstupní oddělovací dioda

Na výstupu měniče je „FET dioda“ (T4, T5, T6) pro oddělení měniče od baterie. Běžná dioda by měla úbytek přes 0,5 V a způsobovala by ztráty. Tranzistor T6 je řízen tak, aby otvíral při rozdílovém napětí D-S asi 60 mV. Ztráty jsou pak výrazně menší.

Oddělení výstupu je důležité, měnič se synchronním usměrňovačem by při příliš malé střídě omezené např. při přechodových jevech při omezení proudu dokázal baterii zkratovat nebo vytvořit na vstupu

příliš velké napětí. Oddělovací dioda také zajistí, že baterie nebude měničem vybíjena, pokud měnič nedává výkon.

Napájení měniče

Při startu je měnič napájen z napětí FV panelu lineárním stabilizátorem složeným z D1 a T3. Po naběhnutí je měnič napájen přes diodu D2 z výstupního napětí s podstatně nižšími ztrátami.

Praktická realizace

Prototyp měniče byl zrealizován na oboustranně plátované desce s prokovenými děrami a s tloušťkou fólie 70 μm. V návrhu měniče bylo několik chyb, které byly při dalším vývoji opraveny. Např. pro buzení tranzistorů byl původně použit ob-

vod IR2104 s příliš nízkou zatížitelností. Na desku byly doplněny moduly s buďícími tranzistory, změny byly i v řídicí části. Na základě provedených změn byl překreslen plošný spoj, měnič na něm už však nebyl znovu zrealizován.

Konstrukce měniče je technologicky náročnější a neměl by se do ní pouštět úplný začátečník. Deska obsahuje velké množství prokovených děr pro rovnoměrné vedení proudu širokými plochami. Realizace desky jako neprokovené s protahováním drátků by byla asi dost obtížná. Pro dostatečnou zatížitelnost by na desce měla být měď s tloušťkou 70 μm a aby keramické kondenzátory držely při pájení na svých místech, je téměř nutnost použít desku s nepájivou maskou. Proto je velmi obtížná výroba takové desky doma a lze doporučit její profesionální výrobu. Data pro výrobu desky jsou k dispozici u autora, mail info@vaelektronik.cz. Vzhledem k tomu, že technologická příprava (výroba filmů) je podstatně dražší než výroba jedné desky, bylo by vhodné sdružit více zájemců a cenu za technologickou přípravu rozpočítat.

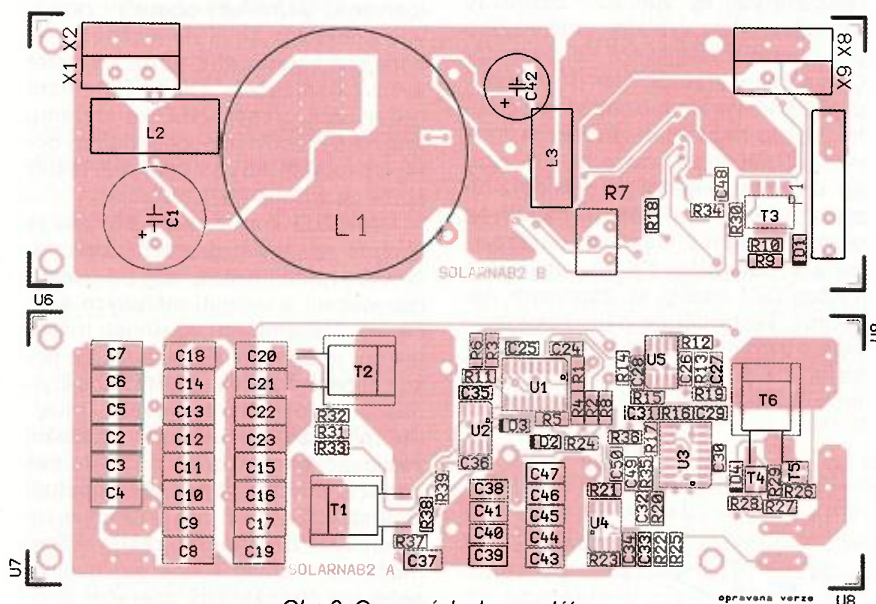
Pájení

Při osazování desky s plošnými spoji je nutné používat metodu reflow (přetavení), tedy součástky položit na pastu a tu pak přetavit. Velké keramické kondenzátory se ani jinak pájet nesmějí, při místním zahřátí páječkou by vlivem teplotního prnutí keramiky popraskala. Při pájení je výhodné použít předeřhev, např. položit desku na silnější plech a na vařič, nebo ji předeřhát na obrácené žehličce na teplotu asi 100 až 150 °C. Pro přetavení lze použít horkovzdušnou páječku nebo vhodné zregulovanou horkovzdušnou pistolí s co nejmenším proudem vzduchu (nebezpečí odfouknutí součástek z desky). Pro předeřhev i přetavení si můžeme vystačit i pouze s horkovzdušnou pistolí. Desku umístíme do papírové krabice a podepřeme ji jen na krajích, pod deskou by měla být mezera alespoň 3 cm. Deska musí ležet vodorovně. Desku nejprve ofukujeme z větší vzdálenosti, krabice se naplní horkým vzduchem a deska se rovnoměrně předeřhívá. Po částečném rozliti pasty foukáme na desku víc zblízka, nebo zvýšíme teplotu tak, aby se pasta přetavila. Kdo to takhle ještě nedělal, tomu doporučuji si postup a nastavení teploty vzduchu odzkoušet na deskách, na kterých nezáleží. Při příliš vysoké teplotě se může kupřetvit připálit, při příliš dlouhém předeřhvu z pasty vyschne tavidlo a cín je pak šedivý. Při příliš silném proudě vzduchu se součástky odfouknou.

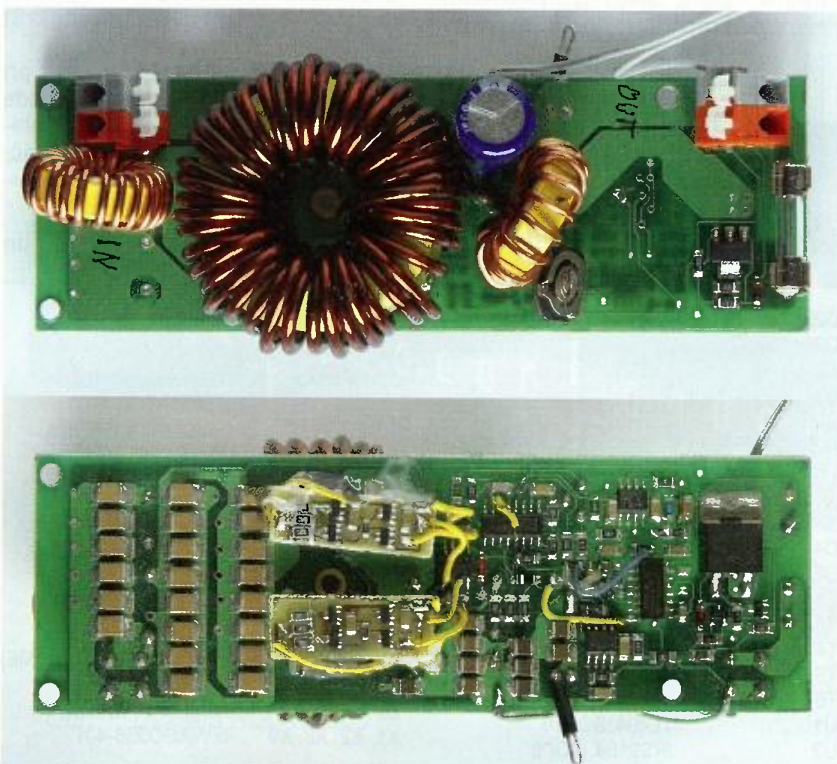
Po osazení jedné strany osadíme SMD součástky na druhé straně. Při horkovzdušném pájení se nemusíme bát, že by součástky ze spodní strany odpadly. Obvykle se tam ani cín neroztaví, a pokud ano, součástky drží kapilárními silami. Po osazení SMD součástek se osazuje vše ostatní.

Seznam součástek

R1, R12, R17, R20, R35 100 kΩ, SMD 1206, 5 ks



Obr. 3. Osazení desky regulátoru



Obr. 4. Fotografie osazené desky (původní deska s dodatečnými úpravami)

Tester operačních zesilovačů s bipolární LED

Jelikož jsou v současné době už operační zesilovače součástí téměř každého elektronického zařízení, je při jejich opravách občas potřeba zjistit správnou funkčnost těchto součástek v obvodu.

Operační zesilovače se nejčastěji používají klasické nebo dvojitě, čtyřnásobné operační zesilovače se nevyskytují příliš často, ale občas na ně také narazíme. Dále popsán tester indikuje správnost operačních zesilovačů svítivými diodami. Ze schématu na obr. 1 je patrné, že nejde o nijak složité zapojení. Jako většina testerů vychází i tento ze zapojení operačního zesilovače jako astabilního klopného obvodu, kdy se skokově mění polarita na výstupu mezi záporným a kladným napětím.

Princip je prostý: stejnosměrné napětí ze zdroje 9 až 12 V (ve schématu z baterie B1) je přiváděno na vstup monolitického stabilizátoru IC1, na jehož výstupu je stabilní napájecí napětí +5 V, kterým je napájen měře-

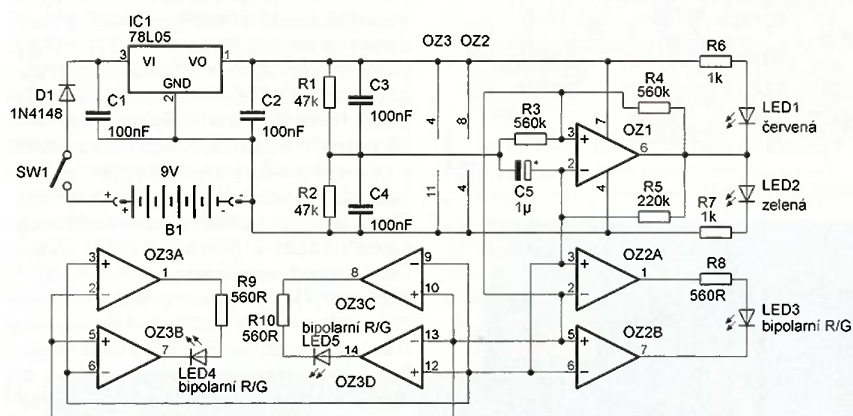
ný operační zesilovač (zesilovače) i indikační svítivé diody. Dále je toto napětí vedeno na rezistory R1 a R2 s paralelními kondenzátory C3 a C4 (bez kterých by operační zesilovač nekmital), které vytvářejí umělou zem pro operační zesilovač. Kondenzátor C5 se nabíjí přes rezistor R5 z výstupu OZ1, kde je kladné napětí, tak dlouho, dokud napětí na něm nedosáhne velikosti napětí na neinvertujícím vstupu, určeného napětěovým děličem z rezistorů R3 a R4. Poté se napětí na výstupu změní z kladného na záporné a kondenzátor C5 se vybijí přes výstup OZ1 (nabíjí se záporným napětím). Tento děj se periodicky opakuje s frekvencí nastavenou součástkami C5 a R5. Přepínání výstupu indikují indikační LED1 pro záporný

výstup a LED2 pro výstup kladný. Část pro měření dvou a také čtyř operačních zesilovačů v jednom pouzdře je zapojena ze stejných pasivních součástek jako část pro měření klasického operačního zesilovače s tím rozdílem, že jsou u jednoho z operačních zesilovačů záměrně prohozeny vstupy, aby kmital v protifázi druhého operačního zesilovače. Díky tomu je možno použít bipolární LED, která šetří místo.

Bipolární LED svítí v obou směrech, v jednom směru červeně, ve druhém směru zeleně. Pokud přerušované svítí pouze jedna LED (jedna barva bipolární LED), je zesilovač vadný, přepínají-li se mezi sebou obě LED (mění-li bipolární LED barvu zelená/červená), je měřený operační zesilovač v pořádku. Aby bylo možné tester napájet z bateriového zdroje, je tester vybaven spínačem. Dioda D1 chrání tester proti přepólování, ke kterému může na pracovišti nedopatřením dojít, obzvláště když napájíme tester spíše ze zdroje, než z baterie.

Pro větší komfortnost obvodu je vhodné místa pro operační zesilovače vybavit objímkami, aby se usnadnilo vložení a vyjmutí měřených součástek. Nekomfortní vlastností tohoto testeru je bohužel skutečnost, že pokud chceme testovat dvojitě nebo čtyřnásobné operační zesilovače, musíme mít připojený i klasický operační zesilovač, bez něj nebudou zbylé dva bohužel kmitat a tím tedy neodhalí svůj stav. Zároveň ale s připojeným klasickým operačním zesilovačem můžeme testovat klidně jen dvojitě, nebo jen čtyřnásobný operační zesilovač. I přes tuto nevýhodu se mi tato zkušební v praxi už mnohokrát osvědčila.

Poznámka: Může se stát, že při použití citlivějších LED1 a LED2 bude při přepínání výstupů jedna z diod slabě svítit. Nejedná se o vadu operačního zesilovače, jen zvětšíte odpor rezistorů R6 a R7.



Obr. 1. Schéma zapojení testeru

Václav Khun

R2, R3,	
R5, R36	10 kΩ, SMD 1206, 4 ks
R4	22 kΩ, SMD 1206
R6, R21, R26	47 kΩ, SMD 1206, 3 ks
R8	82 kΩ, SMD 1206
R11	4,7 kΩ, SMD 1206
R13, R31, R32,	
R33, R37, R38,	
R39	15 Ω, SMD 1206, 7 ks
R14	1 MΩ, SMD 1206
R15	68 kΩ, SMD 1206
R16	470 kΩ, SMD 1206
R19	10 MΩ, SMD 1206
R22	330 kΩ, SMD 1206
R23, R25	1 kΩ, SMD 1206, 2 ks
R24	10 Ω, SMD 1206
R27, R28, R29	470 kΩ, SMD 1206, 3 ks
C2 až C23	2,2 μF/100 V, SMD 1812, 22 ks
C24	10 nF, 1206

C25	2,2 nF, 1206
C26, C32, C33,	
C34, C49	1 μF, 1206, 5 ks
C27, C35, C50	10 μF, 1206, 3 ks
C28	2,2 μF, 1206
C29, C30	100 nF, 1206, 2 ks
C31, C36	220 nF, 1206, 2 ks
C37 až C41,	
C43 až C47	10 μF/25 V, 1210, 10 ks
D4	BZV55C11
D2, D3	2x BAV103
T1, T2	2x IRFB4321, D2PAK
T3	FZT855, SOT223
T4	BC856B, SOT23
T5	BC849C, SOT23
T6	IRF1405, D2PAK
U1	TL494, SOP16
U2	IRS2184, SOP8
U3	4053, SOP16
U4	MCP601, SOP8

U5	MCP6051, SOP8
<i>druhá strana desky</i>	
R7	10 kΩ, trimr PT10H
R9	220 kΩ, SMD 1206
R10	100 Ω, SMD 1206
R18	10 kΩ, SMD 1206
R30	470 kΩ, SMD 1206
R34	4,7 MΩ, SMD 1206
C1*	100 μF/160 V
C42*	1000 μF/16 V
C48	2,2 nF, SMD 1206
D1	BZV55C11
F1	T10A, držák SHH2
L1	DTMSS-40/0.22/10-V (TME)
L2	22 μH/2 A, toroid
L3	6,8 μH/8 A, toroid
X1, X2, X8, X9	4x WAGO256-401

* není třeba osazovat, pokud nejsou problémy se stabilitou regulace

Dekáda RLC,

novinka v nabídce společnosti Diametral

Na trh byla právě uvedena novinka v sortimentu českého výrobce laboratorních přístrojů společnosti Diametral. Jedná se o laboratorní dekádu RLC, která je nabízena pod obchodním označením RLC-D1000. Již při rozbalení obalu výrobek zaujme pěkným designem, respektujícím moderní trendy. Celá elektronika je uzavřena ve zdařilém plechovém boxu a čelní panel je proveden z bílého plastu, na kterém jsou všechny ovládací prvky a výstupní konektory. I přes svou vizuální křehkost je výrobek robustní, takže odolá i nešetrnému zacházení ze stran studentů.

Parametry dekády RLC-D1000

Odporová dekáda

Rozsah: 1 až 999 999 Ω .
Nejmenší změna hodnoty: 1 Ω .
Maximální napájecí napětí DC/AC: 30 V/50 V.
Maximální ztrátový výkon: 1 W.
Teplotní koeficient: 50 ppm/K.
Tolerance odporu: <1 %.

Indukční dekáda

Rozsah: 1 μH až 99,999 mH.
Nejmenší změna hodnoty: 1 μH .
Maximální napájecí napětí DC/AC: 30 V/50 V.
Maximální proud: 0,1 A.
Tolerance indukčnosti: 1 až 999 μH - <10 %.
Tolerance indukčnosti: 1 až 99 mH - <5 %.

Kapacitní dekáda

Rozsah: 10 pF až 99,99 nF.
Nejmenší změna hodnoty: 10 pF.
Maximální napájecí napětí DC/AC: 50 V/50 V.
Tolerance kapacity: <10 %.

Výhodou této dekády oproti jiným konkurenčním výrobkům je její univerzálnost. Obsahuje totiž hned tři na sobě nezávislé dekády veličin a to pro odpor, indukčnost a kapacitu. Všechny dekády jsou od sebe galvanicky oddělené a každá má vlastní výstup s bezpečnostními zdičkami pro průměr banánku 4 mm.

Hodnoty se volí tlačítky plus a mínus na kvalitních rotačních přepínačích – voličích hodnot. Na dotaz výrobcí nám bylo sděleno, že kontakty v přepínačích jsou pozlacené. Voliče jsou koncipovány tak, aby bylo možné každý

řád hodnot nastavovat samostatně. Odpor, indukčnost i kapacita mají své vlastní voliče, lze je tedy nejen nastavit samostatně, ale zároveň je lze též současně používat v rámci jedné aplikace. Rozsahy nastavitelných hodnot jsou uvedeny v parametrech. Podle informací od výrobce lze na žádost vyrobit dekády i s jinými rozsahy. Nastavená hodnota je zobrazena přímo na voliči hodnot a její odečítání je velmi zřetelné a pohodlné.

Díky kompaktnímu a univerzálnímu provedení se tato dekáda stane nezbytnou součástí každého vývojového pracoviště, dílny, či odborné učebny elektro.

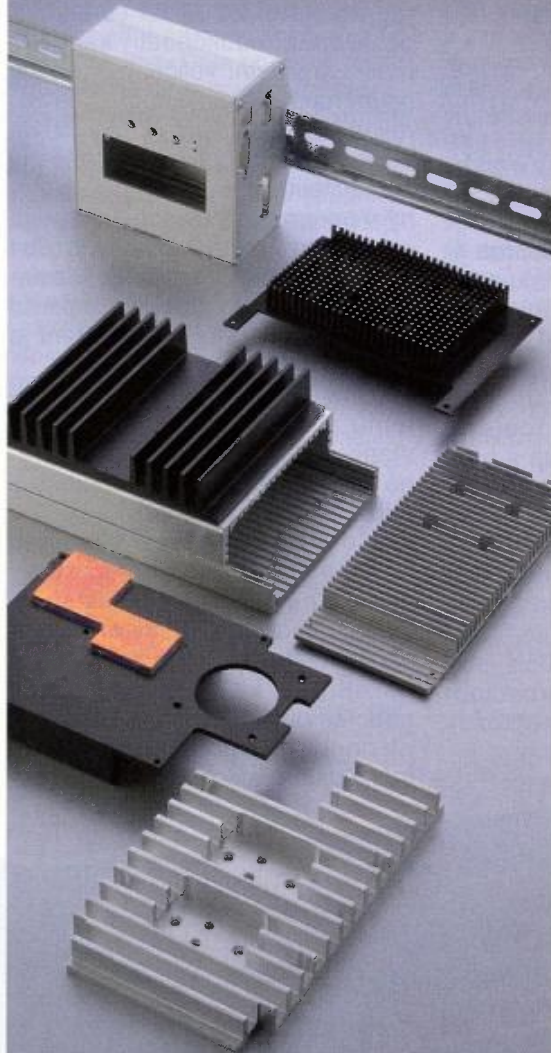
Co dodat na závěr? Snad jen to, že máte-li zájem se dozvědět o tomto produktu více, nebo si dekádu objednat, navštivte stránky společnosti Diametral spol. s r. o. na adrese www.diametral.cz; nebo se obraťte přímo na obchodní oddělení společnosti - mail: info@diametral.cz.



Obr. 1. Dekáda RLC-D1000

Vložený hardware

- Vhodná odpovídající řešení chladičů
- Inovované systémy skříní
- Tepelné utěsnění pomocí měděných vložek
- Různé povrchové úpravy
- Modifikace a zpracování podle Vašeho zvláštního zadání



fischer elektronik s.r.o.
součástkový distributor s.r.o.

ČESKÁ REPUBLIKA
390 02 Tábor
Bydlišského 2964
Tel: +420 382 521070
Fax: +420 382 521025
Mobil: +420 606 623030
distribuce@fischerelkt.sik.cz

SLOVENSKÁ REPUBLIKA
913 11 Trenčín
Trenčianské Stankovce 367
Tel: +421 326 497217
Fax: +421 326 497217
Mobil: +421 905 914617
fischerelctronik@nextro.sk

www.fischerelektronik.cz

Fakturační adresa: 396 01 Příbram IV · A. Jiráska 260

Více se dozvíte zde:
www.fischerelektronik.cz



AEC Elektrotechnika, spol. s r.o.

Na Rovinách 6/390, 142 00 Praha 4

Tel.: +420 241 710 018, -48

Fax: +420 241 710 003

E-mail: info@aec-eltech.cz

<http://www.kathrein.cz>

Najdete u nás antény SAT, TV, GSM, LTE ..., domovní zesilovače, SAT / TV rozbočovače, koaxiální techniku, elektromechanické prvky a klávesnice pro ovládací panely, měřicí přístroje, vybrané prvky kvalitní světelné techniky

Kompletní HDTV sady na karavany pro příjem satelitní televize. Plně automatické vyhledávání družice.

Parabolická / plochá anténa - včetně LNB, motoru a potřebné elektroniky + montážní deska, DVB-S přijímač - typ HDTV UFS 940sw (vč. ovladače). Příslušenství - koaxiální kabely, napájecí kabely, lepidlo, průchodka, montážní a uživatelský manuál.

CAP 720

- parabola o průměru Ø 60 cm
- SAT konvertor - twin LNB pro připojení UFS 940sw (master) a libovolného druhého (slave)
- napájení 12V příp. 230V/12V
- pojistka sklopení



CAP 610

- plochá anténa 50x50 cm
- typ antény BAS 60
- univerzální řešení
- single LNB
- automatické doladování pro nejlepší kvalitu



CAP 910

- podobné jako CAP 720
- parabola průměru Ø 75 cm
- ideální pro větší karavany
- SKEW - možnost nastavení sklonu LNB (natočení polarizační roviny)
- GPS - pro rychlejší vyhledávání signálu



Více informací naleznete na našem e-shopu nebo webu
<http://obchod.aec-eltech.eu/>

Stabilizovaný regulovatelný zdroj R124R50E

**Akční
sleva 20%**



- zdroj s plynulou regulací napětí v rozsahu 0.9 ÷ 24V
- možnost nastavení omezení proudu od 0 ÷ 2A
- vybaven tepelnou pojistkou

Původní cena: ~~2 250 Kč~~

Akční cena: **1 800 Kč**

Další výrobky



RZ3F400.060

Třífázový oddělený autotransformátor

53 420,-



AC250K1D-S

AC zdroj 0-250V / 1A

9 650,-



V130R50D

DC zdroj 0-30V, 0-10A

9 800,-



OT230.100

Oddělovací transformátor
230V, 10A

10 215,-

České výrobky světové kvality...

« **DIAMETRAL**®
www.diametral.cz

* pouze pro objednávky v měsíci květnu 2014, všechny ceny uvedeny bez DPH.

Diametral spol. s r.o., Hrdoňovická 178, 193 00 Praha 9 - Horní Počernice
tel./ fax 281 925 939 - 940, email: info@diametral.cz.



MAC-HOME
jedenstupňový DVB-T SD modulátor



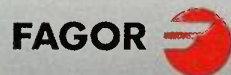
MAC-401
čtyřstupňový DVB-T SD modulátor



Rovnice 998/6, 691 41 Břeclav, tel/fax. 519 374 090
e-mail: obchod@antech.cz, http://eshop.antech.cz

HTT-101

DVB-T HD modulátor s HDMI vstupem

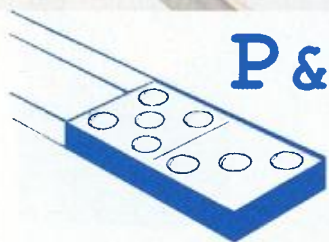


- 1 HDMI vstup
- rozlišení 720p nebo 1080i
- standard MPEG4 (H.264/AVC) nebo MPEG2 HD
- zpracování a vložení PSI/SI tabulek a podpora LNC
- DVB-T výstup 30 .. 960 MHz
- excelentní kvalita DVB-T výstupu (MER >42 dB)
- vysoká výstupní úroveň 81 .. 97 dBuV
- nastavení z čelního panelu



DVB-T modulátory

- 1 nebo 4 video a stereo audio vstupy
- špičková kvalita modulace MER: 35 dB MAC HOME, 38 dB MAC-401
- zpracování a vložení PSI/SI tabulek
- podpora LNC (Logical Channel Number)
- nastavení z čelního panelu nebo přes webové rozhraní (pouze MAC-401)
- jeden RF COFDM DVB-T výstup v pásmu 51-858 MHz pro MAC-401, 474-858 MHz pro MAC HOME
- USB videopřehrávač pro snadnou tvorbu DVB-T informačního kanálu (např. pro hotely, obchodní centra, veřejné prostory, nemocnice ...)
- pouze pro MAC HOME



P&V ELEKTRONIC

spol. s r.o.

Coil Winding Parts for Electronics



- * Samonosné a tvarové cívky
- * Anténní cívky
- * Měřicí cívky a senzory
- * SMD tlumivky a převodníky
- * Transformátory a tlumivky do spínaných zdrojů
- * Toroidní síťové transformátory a tlumivky
- * VN transformátory
- * Statory pro BLDC motory
- * Zákaznické vinuté díly a sestavy
- * Zalévání (i vakuové) dílů a sestav pro elektroniku
- * Komplexní mechanické sestavy s vinutými díly

Mechanické díly (nejen) pro elektroniku

- * CNC soustružení , frézování, broušení a elektroerozivní obrábění i miniaturních dílů
- * Nástroje a přípravky - včetně konstrukce
- * Vakuové pájení a tepelné zpracování kovů

Sídlo firmy : Nad Rybníkem 589 , 190 12 Praha 9
Provoz: Kasejovice 389 , 335 44 Plzeň-jih
telefon: 00420371595412, fax: 00420371595280
e-mail: pvelektronic@pvelektronic.com
http://www.pvelektronic.com



BS ACOUSTIC CZ, s.r.o., Brno - CZ
BS ACOUSTIC, s.r.o., Radošovce - SK

tel.: 00420 541 633 797
tel.: 00421 34 660 4511

e-mail: bsacoustic@bsacoustic.cz
e-mail: bsacoustic@bsacoustic.sk

PROFESIONÁLNÍ ZVUKOVÁ

A SVĚTELNÁ TECHNIKA

100V OZVUČOVACÍ TECHNIKA

www.bsacoustic.cz

www.bsacoustic.sk

VÁŽNÍ INDIKÁTOR SWIFT S MIMOŘÁDNĚ RYCHLÝM PŘEVODEM

JE VHODNÝ PRO DYNAMICKÉ APLIKACE, RYCHLÉ NAVAŽOVÁNÍ, GRAVIMETRICKÉ PLNIČKY, TESTOVACÍ PŘÍSTROJE, KONTROLNÍ VÁHY, PROCESNÍ VÁŽENÍ A PRO DALŠÍ VÁHOVÉ APLIKACE.

Klasické vážení (Netto, brutto) ■ Kalibrace numerická (mV/V) nebo přímo se závažím ■ Velmi vysoká rychlost měření (2.400 měření/s) ■ Číslicové filtry ■ 1x RS-232 a 1x RS-485/422 s Modbus RTU a ASCII protokolem ■ Logické vstupy/výstupy (3+3) ■ Analogový výstup (0/4-20 mA nebo 0-5/10V) ■ Provedení na DIN lištu ■ Napájení od 10 VDC do 28 VDC



UTILCELL, s.r.o. | tel. 546 427 053,-59
e-mail: info@utilcell.com | www.utilcell.com

LEVNÉ A RYCHLÉ OSAZOVÁNÍ A PÁJENÍ SMD + THD



- Osazování již od 1ks, do 20ks desek dodání do 1 dne, 100ks do 3 dnů (SMD)
 - Zajistíme i návrh a výrobu plošných spojů, i šablony pro nanášení pájecí pasty
 - Většinu běžných SMD R,C,D,T velikosti 0603, 0805, 1206 máme trvale skladem
 - Součástky mohou být v páscích, tyčích, platech i sypané (sypané SMD za malý příplatek)
 - Bezolovnaté i olovnaté pájení v konvekční peci
 - Žádná technologická omezení desky (bez příplatku do čistého rozměru 305x305mm)
 - Stačí výkres osazení s hodnotami součástek
 - Cenu si snadno spočítáte sami v jednoduché tabulce v Excelu (www.kpz.cz)
- Možnost úpravy cen podle rozsahu a druhu zakázky



V případě zájmu nás prosím kontaktujte:

Martin Pazderník (ohledně výroby, osazování, pájení)
+420 777 115 129, +420 212 248 644, martin.pazdernik@kpz.cz

Petr Kounovský (ohledně nabídek, součástek, výkresů, dat)
+420 777 308 527, +420 212 248 642, petr.kounovsky@kpz.cz



- Maximální osazovací rychlost až 3000 součástek/hodinu
- Maximální velikost osazované desky 343 x 560 mm
- Přesnost osazování 0,025 mm, rozlišení 0,002 mm
- Osazování i fine-pitch součástek až do rozteče vývodů 0,38mm
- Nejmenší součástku lze osazovat 0402, největší součástka může mít rozměry 35 mm x 35 mm

KPZ electronics s.r.o. Pod vlnou 2029/20 143 01 Praha 4 | kontakt: Martin Pazderník nebo Petr Kounovský
telefon: +420 212 248 548 GSM: +420 777 115 129
Možnáry | e-mail: kpz@kpz.cz, martin.pazdernik@kpz.cz

www.kpz.cz

programming speed improvement



BeeProg2 BeeProg2C



Podpora:
BeeProg2: 81 500
BeeProg2C: 80 200
obvodov

BeeProg2 extrémne rýchly univerzálny programátor
BeeProg2C ekonomická verzia, extrémne rýchly univerzálny programátor

- možnosť násobného programovania pripojením viacerých programátorov k jednému PC
- konektor pre ISP
- záruka - 3 roky

BeeHive204

EXTREMNE RÝCHLY
MULTI PROGRAMÁTOR

- 48 univerzálnych pin-driverov, nie sú potrebné adaptéry pre obvody v puzdriach DIL
- pripojenie k PC - USB port
- záruka - 3 roky
- podpora ISP



Podpora:
> 81 300
obvodov

SmartProg2

UNIVERZÁLNY PROGRAMÁTOR
s možnosťou ISP

- výkonný a rýchly univerzálny programátor
- pripojiteľnosť k PC: USB port
- konektor pre ISP
- záruka - 3 roky



Podpora:
> 81 300
obvodov

Programovacie adaptéry

- viac ako 1300 modelov
- vysoká životnosť
- pre obvody: PLCC, LCC, SDIP, SOIC, SOP, PSOP, SSOP, TSOP, TSOPII, TSSOP, QFP, PQFP, TQFP, VQFP, QFN, MLF, BGA, EBGA, FBGA, VFBGA, UBGA, FTBGA, CSP, QLP, QIP, SOT23 a i.
- počet pinov: od 3 do 676
- prevádzková životnosť ZIF pátky - 10.000 až 500.000 (BGA) cyklov
- väčšina modelov na sklade




vyrába a dodáva: **Elneec s.r.o.**
Jana Bottu 5
SK - 080 01 Prešov
tel. 051777 343 28
iv 2014
elneec@elneec.sk, www.elneec.sk

Cigier software, a.s. (servis a zastúpenie pre ČR)
Rostislavovo nám. 12, 612 00 Brno, tel. 5 4952 2511,
fax. 5 4952 2512, aShop: <http://shop.elneec.cz>

Fanda elektronik s.r.o. Tárčická 475/22, 73535 Horní Suchá
tel. 603 531 605, fax. 59 642 58 19, elneec@landa.cz

HW U Pily 103/3, 143 00 Praha 4, info@hw.cz
tel. 241 402 940, fax. 222 513 833, www.hw.cz

Ryston electronics s.r.o. Modřanská 621/72, P.O. Box 13
143 00 Praha 4, tel. 225 272 111, fax. 225 272 211

S.O.S. electronic s.r.o. Pri pracharni 16, 040 11 Košice
tel. 055/786 04 10-16, fax. 055/786 0445, info@sos.sk

S.O.S. electronic s.r.o. Hybešova 42, 602 00 Brno
tel. 5 43 427 111, info@soselctronic.cz

KONEKTORY - BRNO, s.r.o.
Musilova 1, 614 00 BRNO
tel. + fax: 541 212 577
www.konektor.cz
e-mail: brno@konektor.cz



* CNC a konvenční frézování a soustružení dílů
(jednotlivé kusy, malé i velké série)

* Výroba přípravků a nástrojů

* Mechanická úprava polotovárů (krabiček)

* Montáž a výroba mechanických sestav

* Distribuce technických plastů
(tyče, desky a přířezy z tyčí i desek)

Tel./Fax.: ++420 371 585 262
e-mail: mecotronic@mecotronic.cz
<http://www.mecotronic.cz>
335 44 Kasejovice 389, Plzeň-jih

Nová verze software
pro plošné spoje
Sprint Layout 6.0
www.elvo-plzen.cz
elvo@elvo-plzen.cz, tel.: 378605510

OPTOELEKTRONICKÁ ČIDLA A ZÁVORY

INFRA ZÁVORY 15m
REFLEX. ZÁVORY 5m
DIFUZNÍ ČIDLA 1,2m
INDUKČNÍ ČIDLA 6 mm

PROGRAMOVATELNÁ ČIDLA A ZÁVORY

Použití: kontrola osob, předmětů,
rozměru, ochrana objektů

REHABILITAČNÍ A MASÁŽNÍ PŘÍSTROJE

ELFA-SRB s.r.o. e-mail: ar@elfa.cz
Řečice 22 <http://www.elfa.cz>
388 01 BLATNÁ tel. fax 383 423 652

Prodej elektronických měřicích přístrojů.



repasované, nové

Elex - Selská 27
Brno 61400
Tel/fax 543255252/1
www.elexbrno.cz
elex@elexbrno.cz



Provádíme opravy a kalibrace.

ELTIP s.r.o., ELEKTROSOUČÁSTKY

Velkoobchod, maloobchod, zásilková služba
Bulharská 961, 530 03 Pardubice
TEL: 466 611 112, 466 657 688, FAX: 466 657 323
eltip@eltip.cz www.eltip.cz
distribuce elektronických součástek všech světových výrobců
osvětlení LED, zásilková služba, elektronické stavebnice
těžko dostupné elektronické součástky a komponenty
AKČNÍ NABÍDKA - LED ŽÁROVKA 6W (~60W) E27 180° - 159,-
AKČNÍ NABÍDKA - LED ŽÁROVKA 5W (~40W) GU10 120° - 145,-
velko a malo-obchodní prodejna v Pardubicích
Pondělí – Pátek 8:00 až 17:00

ERA COMPONENTS spol. s r.o.



StackiCap™

MENŠÍ KONDENZÁTORY S VĚTŠÍ KAPACITOU pro úsporu místa na PS

Kondenzátory StackiCap využívají nově vyvinutou technologii firmy SYFER.

Tato technologie umožňuje výrobu vícevrstvých čipů, kde je díky speciální anti-stress vrstvě redukováno elektromechanické namáhání uvnitř keramického kondenzátoru.

Tato technologie dovoluje vyrábět větší kapacity v menších pouzdech, což s sebou přináší významnou úsporu místa na plošných spojích.

Prozatím jsou kondenzátory StackiCap dostupné v X7R ve velikostech 1812, 2220, a 3640, další velikosti jsou ve vývoji.

www.syfer.com

Michelska 12a, 140 00 Praha 4 tel.: 241 483 138 era@comp.cz



Výzkumné a vývojové centrum firmy Ingersoll Rand hledá kandidáty na pozici **senior a junior design inženýra elektroniky a firmware** v oblasti výkonové a embedded elektroniky.

Nabízíme zajímavou práci v pěkném prostředí v týmu elektro inženýrů na vývoji nových technologií. Práce se špičkovým technickým vybavením a přístroji. Úvazek na dobu neurčitou, firemní benefity. Vhodné i pro čerstvé absolventy VŠ.

Požadujeme vzdělání VŠ elektro, znalost analogové i digitální elektroniky. Výhodou je znalost výkonové elektroniky a programování mikrokontrolérů a DSP. Preferujeme kandidáty, pro které je elektronika koníčkem. Podmínkou je znalost angličtiny – nutnost komunikace se zákazníky.

Pracoviště Praha - Hostivice,
deset minut od metra Zličín.

<http://www.irco.cz/>

ivan.hruska@irco.com
+420 739 610 199

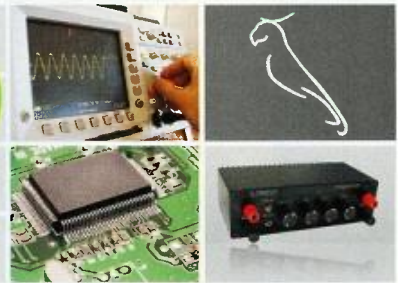
Datové a měřicí převodníky

RS232	Ethernet	CAN BUS	Pro
RS485	WiFi	Wiegand	LPT
RS422	M-Bus	Pt100	0 - 10 V
USB	MODBUS	TTL	4 - 20 mA

od Papoucha!



www.papouch.com



A ještě mnohem více najdete na www.papouch.com

Papouch s.r.o. | 267 314 267 | papouch@papouch.com

www.reproduktory.org

Staré triky
výrobců...

Na co si dát
pozor?

Jak vybrat
ozvučení?

PORTÁL

na ozvučení

Nepřehledný
e-shop
s množstvím
blikajících slev?

NE!

DEXON®

TEORIE - KONSTRUKCE - NÁVRHY UZVUČENÍ
PORADNA - DISKUZE - INZERCE

DEXON®

Prvá výstava elektronických meracích prístrojov „Value Instruments by Rohde & Schwarz” na Slovensku

Prvá výstava „Value Instruments by Rohde & Schwarz” na Slovensku sa konala 13. marca 2014 v kongresovej hale v Šport Hoteli na Donovaloch. Výstava prebiehala v príjemnej a veselej atmosfére, záujemcovia mali možnosť si otestovať každý z vystavených prístrojov. Spoločnosť Rohde & Schwarz predstavila inovácie v meracej technike vo viacerých oblastiach meraní.

Neustále rastúca spoločnosť s obratom približne 2 miliardy Eur za posledný rok aj naďalej ponúka svojim užívateľom špičkovú techniku. Teraz sa máte skutočne na čo tešiť. Mnohé prístroje z tejto ponuky, naozaj významne zjednodušujúce každodenné laboratórne merania, sú vybavené mimoriadnymi meracími funkciami, ktoré bežne nájdete len u prístrojov vyššej kategórie. Popri jednoduchej ovládateľnosti prístrojov z kategórie „Value Instruments” je lákadlom aj ich pomer cena/výkon.

Po prednáške o inovatívnych funkciách špičkových osciloskopov a ich praktickom využití ste si mohli vyskúšať aj osciloskopy z modelovej rady R&S@RTx, s prepracovaným užívateľským rozhraním z dielne nemeckých vývojárov. Popri nich bolo možné vyskúšať aj osciloskopy Hameg. Tie popri prepracovanom trigrovaní, ktoré umožňuje natrigovať dokonca aj na signál z digitálnej zbernice, či ultra nízkošumovom analógovo/digi-

tálnom prevodníku so šumom $<200 \mu\text{V}$ (typicky $<120 \mu\text{V}$) aj pri zvolenom vertikálnom rozsahu 1 mV na dielik, alebo bohatom výbere matematických funkcií a tiež širokej ponuke rôznych pokročilých automatických meraní hodnôt zobrazených signálov, ponúkajú už v „základnej výbave”, nadštandardnú meraciu funkciu FFT, ktorá v tejto cenovej kategórii prístrojov u väčšiny iných výrobcov nie je samozrejmosťou. Preto k zisťovaniu napríklad vyšších harmonických zložiek signálu alebo rôznych rušení už nepotrebuje nutne kupovať spektrálny analyzátor.

Ako ste sa mohli dozvedieť na prednáškach, problematika EMC (Elektromagnetickej kompatibility) je čoraz ďalekosiahlejšia a preto sa na jej meranie a testovanie kladie stále vyšší dôraz. Najväčším problémom mnohých výrobcov či vývojárov elektroniky je stále vysoká cena zostáv na merania v oblasti EMC.

Spoločnosť Rohde & Schwarz aj v tejto oblasti predviedla mimoriadne



cenovo výhodnú zostavu na prekvalifikačné merania EMC vo frekvenčnom rozsahu 100 kHz - 3 GHz so šírkou pásma videesignálu už od 10 Hz. Ako ste sa mohli presvedčiť, pomocou sond blízkych polí rady HZ5xx navyše získavate aj vynikajúce nástroje na odhaľovanie problémov s tienením či nežiadúcich elektrických a magnetických polí. Nakoľko kvalifikačné merania v akreditovaných laboratóriách predstavujú stále nemalé finančné výdavky, táto zostava nachádza svoje uplatnenie aj tu. Pri svojej nízkej cene vykazuje zostava HMS-EMC rýchlu návratnosť investície. Prekvalifikačné merania umožňujú vývojárom alebo výrobcom ušetriť nemalé finančné čiastky a to ani nehovoriac o rôznych následkoch, keď vyvinutý prototyp nevyhovel na platenej kvalifikačnej skúške.



5 V z jednej alebo dvoch batérií

Miroslav Cina

Zostrojil som v priebehu času niekoľko rôznych zapojení využívajúcich LCD na báze kontroléra HD44780. Je to praktické, pretože jednoduchým spôsobom je možné zobrazit' v prípade potreby relatívne mnoho údajov. Drobný problém (či skôr mrzutosť) nastáva v prípade, keď dané zapojenie má fungovať na batérie. Pokiaľ mikrokontrolér pracuje bez problémov už s dvoma AA článkami (2x 1,2 V) – a to aj s čiastočne vybitými, LCD prestáva fungovať už pri zhruba 4,5 V – čiže potrebujeme články štyri, a keď sa „trocha“ vybijú, displej zhasne aj tak...

Štyri „tužkové“ články zaberajú pomerne veľa miesta a navyše sa často stáva, že „je niekde zlý kontakt“ na držiaku batérií a nejde to tak, či tak – potom sa treba s batériami „hrať“ až kým to nenaskočí, a to je pochopiteľne zdĺhavé a nepríjemné. S jednou či dvoma batériami sa pracuje podstatne lepšie, a tak som si obzrel zopár „DC/DC step-up“ meničov – zariadení zvyšujúcich jednosmerné napätie, z ktorých tri (plus jeden) by som rád v stručnosti priblížil.

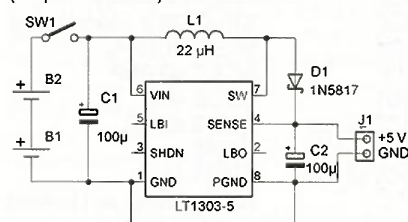
Ako uvidíme neskôr, maximálny možný dosiahnuteľný prúd je samozrejme pomerne nízky – v praxi zhruba do 100 mA – keďže celú energiu získavame z malého napätia (jednoho či dvoch článkov).

Zapojenie 1: LT1303-5

Vďaka tomuto zapojeniu spoľahlivo získame 5 V z dvoch akumulátorov 1,2 V. Obvod začína pracovať už od vstupného napätia 1,8 V, čo je na jeden akumulátor málo, dva ale postačia.

Z katalógového zapojenia som vyhodil sledovanie stavu batérie (pokiaľ sa zmenší vstupné napätie pod definovanú úroveň, aktivuje sa výstup LBO), čím zopár súčiastok odpadne a hlavne sa nepotrebujeme starať

o rezistory s „divokým odporom“ (napr. 413 kΩ) s toleranciou 1 %.

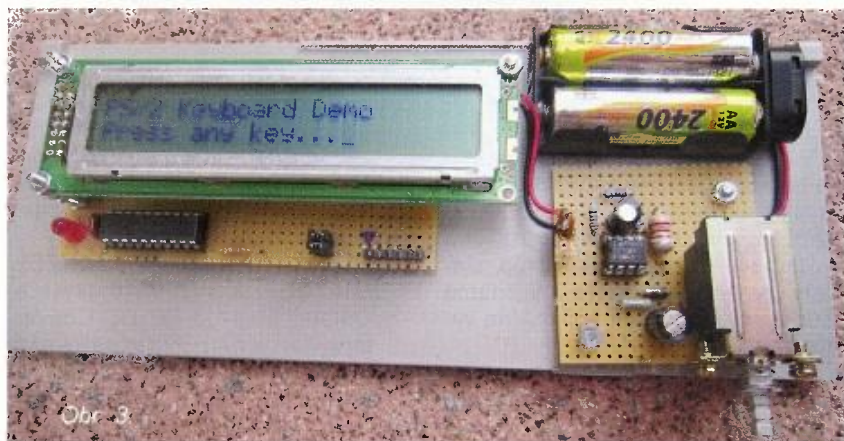


Obr. 1. Zapojenie meniča s obvodom LT1303-5



Obr. 2. Menič s LT1303-5 na univerzálnej doske

Podrobný popis kritérií výberu kondenzátorov a cievky je možné nájsť v katalógovom liste [1], ja som však použil súčiastky, aké boli „po ruke“, samozrejme, pokiaľ nedosahujú požadované parametre, je to na úkor účinnosti zapojenia.



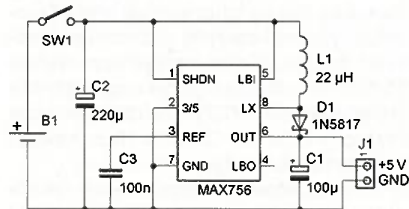
Obr. 3

V mojom prevedení som nameral pri zaťažení prúdom 100 mA ešte stále 4,9 V na výstupe (pri napájaní 2x 1,2 V), pri 150 mA potom 4,7 V a až pri 220 mA sa napätie zmenšilo na 3,8 V. Pokiaľ som na napájanie meniča použil „tvrdé“ 3 V, bolo ešte aj pri záťaži 250 mA na výstupe 4,8 V.

Túto verziu používam už nejakú dobu bez problémov so zapojením „Ovládanie PS/2 klávesnice“ uverejnenom v PE 11/2012, kde je potrebné mať pomerne stabilných 5 V práve kvôli LCD displeju (obr. 3).

Zapojenie 2: MAX756

Zapojenie s obvodom MAX756 poskytuje taktiež stabilizované (fixné) napätie 5 V na výstupe, postačí nám ale jediná batéria, keďže obvod pracuje už od napätia 0,7 V. Obvodom je možné získať buď stabilizovaných 5 alebo 3,3 V – a to pripojením pinu č. 2 (s označením „3/5“) na zem (výstupné napätie 5 V), alebo na napájanie (výstup = 3,3 V).



Obr. 4. Schéma meniča s obvodom MAX756

Pri realizácii treba dávať pozor na pin číslo 1 – SHDN. Podľa odporúčania zapojenia z katalógového listu [2] slúži na vypnutie („shut down“) pri pripojení na zem, inak zostáva nezapojený. Moja skúsenosť je, že je ho treba pripojiť na napájanie, inak sa občas stane, že sa obvod vypne „sám od seba“.



Obr. 5. Fotografia realizovaného meniča s MAX756

Vstupom LBI je možné sledovať napätie batérie a následne reakciu na výstupe LBO, pokiaľ si želáme informáciu o „vybitej batérii“ (podobne ako pri predchádzajúcom zapojení). Pokiaľ túto funkciu nepotrebujeme (ako v našom prípade), je potrebné LBI pripojiť na napájanie.

Vyvolávací systém

Ivan Túry

enviro@azet.sk

(Dokončenie)

Doteraz spomínané moduly a displeje po vzájomnom prepojení dokážu samostatne pracovať ako vyvolávacie „zariadenie“. Aby sa zo zariadenia stal vyvolávací „systém“, bolo ho potrebné doplniť ešte o dva moduly.

Modul obsluhy výdaja (MOV)

Tento modul je realizovaný na dvojici dosiek s plošnými spojmi (83 x 82 mm). Ide o ďalší ovládač vo vhodnej prístrojovej skrinke, vybavený jedným tlačidlom a jedným pomocným displejom, umiestnený v dosahu pracovníka, ktorý vydáva poradové lístky. Tento po vydaní každého lístka iba 1x zatlačí tlačidlo. Po jeho zatlačení sa mu na jeho pomocnom displeji zobrazí aktuálny počet vydaných lístkov. Pomocný displej tohto modulu je opäť realizovaný tromi hotovými sedemsegmentovými zobrazovačmi s výškou číslice 25 mm. Informácia o počte vydaných lístkov je pomocou BCD kódu odosielaná cez výstupný konektor CANON 15 do modulu vyhodnotenia zhody.

Konštrukčne sú obidve dosky navrhnuté tak, že sa po osadení zmontujú po-

mocou dištančných podložiek stranou spojov k sebe. Preto sú prepajky BCD kódu navrhnuté zrkadlovo.

Rozpis súčiastok pre modul obsluhy výdaja (MOV)

Ry	1,2 kΩ, 16 ks
R1, R2, R4, R7	10 kΩ
R3	68 kΩ
R5	1 kΩ
R6	4,7 MΩ
C1	22 μF/25 V, elektrolytický
C2	68 nF, keramický
C3	10 nF, keramický
C4	220 μF/25 V, elektrolytický
T1	BC337/40 NPN
T2	BC327/40 PNP
IC1	CMOS 4011
IC2 až IC4	CMOS 40192
IC5	NE555
IC6 až IC8	CMOS 4543
TL	tlačidlo - prepínací kontakt doska s plošnými spojmi MOV

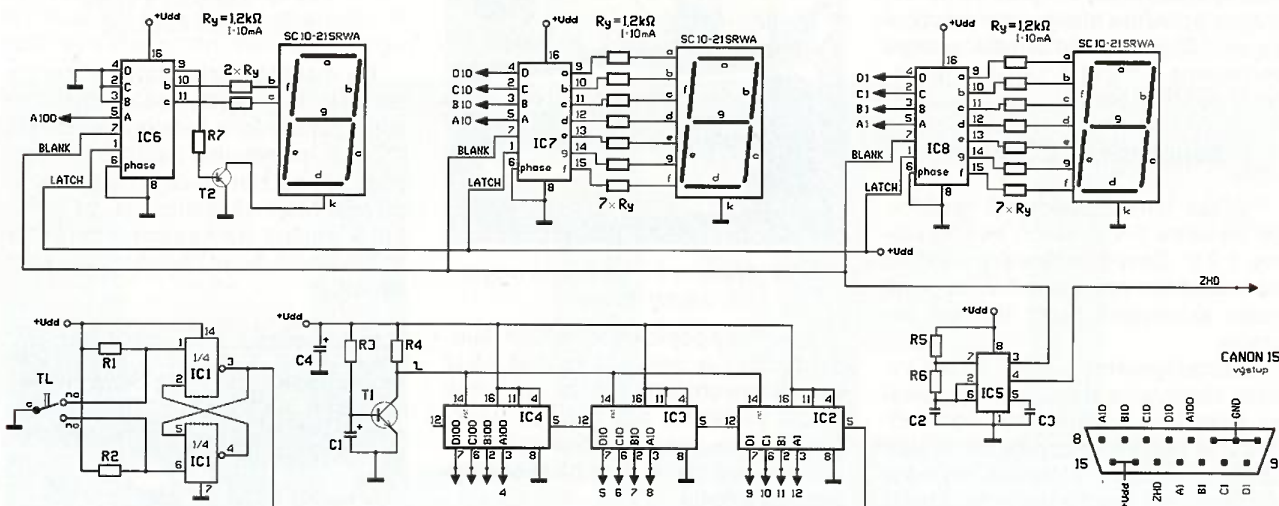
Poznámka: Uvedené prevedenie modulu obsluhy výdaja MOV je určené pre verziu s max. denným počtom klientov 199.

V prípade, ak sa rozhodnete realizovať verziu 999, bude potrebné urobiť na doske niekoľko úprav:

- Svorky 1 až 3 konektoru CANON 15 použite obdobne, ako v prípade VDO na distribúciu zostávajúcich výstupov BCD kódu (D100, C100, B100). V tomto prípade bude potrebné použiť na privedenie napájacieho napätia samostatný dvojžilový vodič s prierezom min. 0,5 mm².
- Zo strany plošných spojov v oblasti IC6 prerušte prepojenie pinov 2, 3 a 4 s log. 0 (GND). Z tohto dôvodu sú tieto tri miesta určené na prerušenie zúžené.
- Zo strany plošných spojov preleťte (skratujte) kvapkou cínu tri pájkovacie plošky vedúce od vývodov 2, 6 a 7 obvodu IC4. Tieto plošky sú z tohto dôvodu rozšírené.
- Neosadzujte R7 a T2, drôtenou prepajkou prepojte vývody určené pre kolektor a emitor nezapojeného T2, čím privediete GND na spoločnú katódu zobrazovača rádu stoviek.
- Nezapojené segmenty a, d, e, f, g zobrazovača rádu stoviek prepojte 5 kusmi rezistorov 1,2 kΩ zo strany spojov s výstupmi BCD dekodéra IC6 obdobne, ako je so zobrazovačom prepojený napr. IC7 alebo IC8.

Modul vyhodnotenia zhody (ZHD)

Modul vyhodnotenia zhody je jednoduchý komparačný obvod, realizovaný na doske s rozmermi 94 x 53 mm, ktorý je



Obr. 9. Modul obsluhy výdaja MOV - schéma

Len pre zaujímavosť si ešte spomenieme, že existuje aj verzia obvodu s výstupným napätím nastaviteľným odporovým deličom v rozmedzí od 2,7 do 5,5 V (pripojeným k pinu 2), ktorá je označená MAX757.

Podobne ako pri zapojení s obvodom LT1303-5 som použil súčiastky „zo šuplíka“. V mojom prevedení potom s jednou 1,2-voltovou batériou bolo možné dosiahnuť výstupný prúd zhruba 20 mA pri výstupnom napätí 5,0 V, pokiaľ zvyšujeme záťaž, obvod

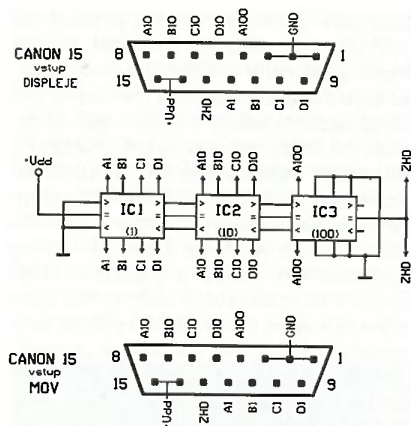
už napätie neudrží a napríklad pri 40 mA sa zmenší až na 3,9 V.

V prípade, že ako zdroj energie slúžia batérie dve (2x 1,2 V), dostaneme sa v pohode až na 50 mA (pri konštantnom výstupnom napätí), no a v prípade, že máme ako vstup relatívne „tvrdý zdroj“ okolo 3 V, máme ešte aj po presiahnutí 150 mA na výstupe zaručených 5 V.

(Dokončenie nabitúce – zapojenie s obvodmi LT1073-5, ICL7660 a zapár slov k účinnosti)

[1] Linear Technology, LT1303/LT1303-5, Micropower High Efficiency DC/DC Converters with Low-Battery Detector Adjustable and Fixed 5V. (<http://cds.linear.com/docs/en/datasheet/lt1303.pdf>)

[2] Maxim Integrated, MAX756/ MAX757, 3.3V/5V/Adjustable-Output, Step-Up DC-DC Converters. (<http://datasheets.maximintegrated.com/en/ds/MAX756-MAX757.pdf>)



Obr. 10. Modul vyhodnotenia zhody (ZHD) ver. 199 – schéma

v celom vyvolávacom systéme použitý len jeden. Pripája sa na ľubovoľné miesto prepojovacieho kábla medzi displejmi a modulom výdaja poradových lístkov prostredníctvom dvoch konektorov CANON 15F. Je konštrukčne navrhnutý na umiestnenie v inštaláčnom žlabe šírky 100 mm kdekoľvek, kde je v ňom trochu miesta, ale môže byť umiestnený aj v samostatnej prístrojovej skrinke vhodných rozmerov.

Úlohou tohto modulu je porovnávať aktuálny počet vybavených klientov s počtom vydaných poradových lístkov. V prípade, že dôjde ku „zhode“ týchto

dvoch údajov, na výstupe ZHD (pin 13) sa objaví log. 1. To má za následok, že na strane obsluhy terminálov sa zablokuje možnosť vyvolať ďalšieho klienta. Obsluha terminálu je o tomto stave informovaná rýchlym blikaním LED na svojom ovládači. Zároveň sa pri tomto stave „zhody“ rozblíka aj pomocný displej MOV. Tým je jeho obsluha informovaná o skutočnosti, že terminály (vybavovacie pracoviská) sú „bez práce“.

Aby bolo možné použiť jednostranne plátovanú dosku, je potrebné osadiť niekoľko drátených prepojok. BCD kódy z jednotlivých konektorov je potrebné prepájať s príslušnými vstupmi komparátorov. Pre zjednodušenie sú porovnávané vstupy BCD odlišené na plošnom spoji zo strany súčiastok štvorčekom a krúžkom.

Poznámka: V prípade, ak sa rozhodnete pre stavbu VS verzie s max. počtom klientov 999, bude potrebné svorky 1 až 3 obidvoch konektorov CANON 15 použiť na distribúciu zostávajúcich výstupov BCD kódu (D100, C100, B100). V tomto prípade na DPS neosadzujte obidve trojice drátených prepojok. Na rozvod napájacieho napätia použite svorkovnicu, ktorá je na doske s plošnými spojmi vľavo dole. Zároveň zo strany spojov v oblasti IC3 prerušte spojenie komparovaných vstupov (vývody 1, 11, 12, 13, 14 a 15) s log. 0 (GND). Z tohto dôvodu je týchto šesť miest prerušenia zúžených.

Rozpis súčiastok pre modul vyhodnotenia zhody ZHD

IC1 až IC3 CMOS 4063
konektory CANON 15 - DMR 15F - uhlové do DPS - 2 ks
doska s plošnými spojmi ZHD

Záver

Niektorí z vás, ktorí ste si konštrukciu vyvolávacieho systému preštudovali podrobnejšie, ste mohli pri jej čítaní niekedy nadobudnúť pocit, že ste sa vrátili v čase o nejakých 20 rokov dozadu.

Nie je nič jednoduchšie, ako si v dnešnej dobe koncepčne podstatne modernejší vyvolávací systém objednať kliknutím na nákupný košík viacerých firiem, ktoré sa už roky ponúkajú takýchto systémov zaoberajú. Pri väčšinou bezplatnej konzultácii s obchodným zástupcom firmy si zvolíte konfiguráciu, vypíšete objednávku a za pár dní nabehne tím montážnikov, ktorý zariadenie nainštaluje. Neprijemné na tom všetkom je len jedno - zaplatenie nemalých faktúr. Ak patríte medzi tých, ktorí s tým nemajú problém, gratulujem, ale zároveň nepredpokladám, že tieto riadky čítate.

V úvode článku som spomínal dôvody, ktoré ma viedli k návrhu a realizácii tohto zariadenia. V krátkosti sa tieto dôvody dajú zhrnúť do jednej vety, ktorú si požičiam od bratov Čechov: „Za málo peňazí hodne muziky“.

V úvode som spomínal finančný limit 100 €, ktorý som mal na začiatku zadania k dispozícii. Sú v tom zahrnuté náklady na nákup LED a všetkých ostatných súčiastok verzie 2/199, teda 1x RM, 2x MOT, 2x DPT, 2x DOT, 2x VDO, 1x ZHD a 1x MOV + spoločný dvojriadkový informačný displej zložený z 2x DPT a 2x DOT. V tomto limite nie sú zahrnuté náklady na výrobu DPS, výrobu ktorých som mal možnosť realizovať bezplatne.

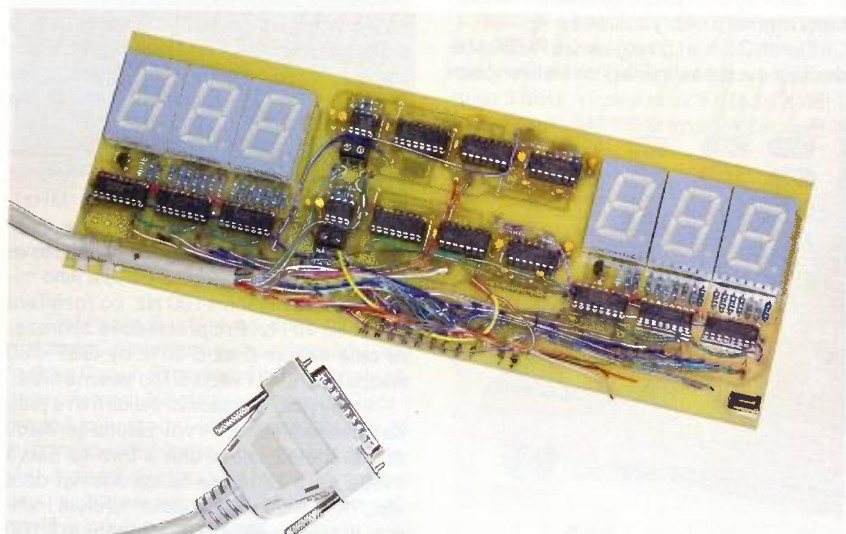
Napájací zdroj s výstupným jednosmerným napätím 13,8 V nebude pre čitateľa, ktorý tento článok dočítal do konca, určite problém zohnať alebo skonštruovať.

Podobne som nenakupoval viacžilové káble, nakoľko po likvidácii starých slaboprúdových rozvodov v našej budove som tieto káble odložil s tým, že „sa niekedy na niečo hodia“. Hodili sa. Konektory Canon 15 a 25 som taktiež zohnal z vyradených PC, s výnimkou dvoch uhlových CANON 15F použitých v module ZHD, ktoré som musel zakúpiť. Reprodukory som „zrecykloval“ zo starého nefunkčného televízora. Rámy veľkoplášnych displejov som zhotovil z plastových inštaláčnych žlabov, ktoré som k danému účelu vhodne upravil. Čelný panel veľkoplášnych displejov DPT som pôvodne mienil realizovať dymovým plexisklom. Keďže som mal k dispozícii biele matné fólie, ktoré sa používajú na prekrytie displejov v LCD televízoroch, vyskúšal a použil som ich. Čitateľnosť displejov je s použitými fóliami lepšia, ako s plexisklom.

Možností na realizáciu veľa, a myslím si, že práve čitateľa tohto časopisu sú schopní realizovať podobné „alternatívne“ riešenia. Nie len preto, aby ušetrili, ale hlavne preto, že je to ich hobby.



Obr. 11. Čierna skrinka v strede je riadiaci modul (modul RM) a po jeho stranách sú dva moduly obsluhy terminálu (MOT)



Obr. 12. Osadená doska dvoch vnútorných displejov obsluhy (modul VDO)

GW Instek GSP-730

spektrální analyzátor určený pro výuku v oblasti RF komunikací

Ing. Michal Černý

Přibližně před rokem jsem psal poměrně obsáhlý článek o spektrálním analyzátoru Rigol DSA815-TG, přístroji, který jednak prolomil cenové bariéry, jednak nevídaným poměrem ceny a možností oslovil mnoho elektroniků amatérů i malých firem v tomto oboru na celém světě. V současné době je na trhu přístroj GW Instek GSP-730, který podle základních údajů nabízí v některých směrech lepší parametry za ještě nižší cenu jen málo převyšující 25 000 Kč.

Bude mi zajímavé podívat se podrobněji na jeho reálné možnosti a také se pokusit oba přístroje porovnat, i když musíme brát v úvahu jen funkce základního modelu DSA-815 bez tracking generátoru. To důležité je, uvědomit si, jak obrovský rozdíl může být mezi výrobky podle povrchního pohledu velmi příbuznými, když jeden má sloužit k měření, kdežto druhý k výuce.

GSP-730 se dodává v lehké lepenkové krabici, příslušenství tvoří jen napájecí kabel, protokoly o kalibraci a CD s návodem k použití ve formátu PDF. Na první pohled je vidět, že přístroj je menší a z hlediska ovládání podstatně jednodušší než DSA-815. Barevný LCD displej o úhlopříčce 142 mm v levé polovině čelního panelu má rozlišení 640 x 480 bodů, což není mnoho. K zobrazení průběhu se používá jen asi 80 % šířky displeje, při pravém okraji je trvale vyhrazený sloupec pro aktuální popis významu šesti funkčních tlačítek relativně velkým, dobře čitelným písmem. K ovládání slouží kromě funkčních tlačítek a tlačítek s pevným významem numerická klávesnice, kříž kurzorových tlačítek a otočný volič (obr. 1). Po zapnutí nebo stisku barevně odlišeného tlačítka Preset přístroj vždy přejde do továrního nastavení, které nejde změnit, poslední používaný režim si nepamatuje.

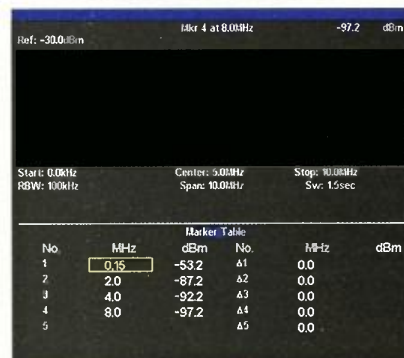
Už při prvním použití k měření okamžitě upoutají dvě věci: velmi pomalé reakce přístroje na ovládání a absence popisu svislé osy charakteristiky. Po stisku tlačítka trvá sekundu až dvě, než se povel

začne vykonávat, čísla je nutné psát pomalu a kontrolovat přijetí každé číslice jednotlivě před stiskem další, aby některá ze zadání nevypadla. Překreslení displeje při změně režimu nebo Presetu trvá přes dvě sekundy. Další povel se neakceptuje, dokud není předchozí splněn. Zadávání hodnot je lepší tlačítky než otočným voličem; ten nemá aretované polohy a vlivem zpoždění téměř nelze přestavit daná hodnota jen o jeden krok, někdy nezareaguje na pohyb vůbec, někdy poskočí třeba o tři kroky. Z hlediska použití měřicího přístroje jsou už jen tyto vlastnosti tak nepříjemné a tolik zpomalují práci, že uživatel by byl velmi jemně řečeno nespokojen, a zcela právem. Jenže to je jádro věci. GSP-730 k tomuto použití není určen, je to výukový přístroj, během přednášky pomalá reakce nevadí a ani se neprojevuje, je-li použit tak, jak výrobce předpokládá, tedy spolu s řídicím počítačem.

Co se týká popisu svislé osy, nad charakteristikou je uvedena úroveň v dBm (dBmV, dBμV), která odpovídá hornímu okraji rastru, nic víc. Dá se zvolit ze čtyř možností měřítka (10, 5, 2, 1), na displeji se však nezobrazuje, jaké měřítko je nastavené, takže nezbývá, než si to prostě pamatovat a odpočítávat díky rastru, případně odečítat úroveň pomocí značek (markerů). To je další věc, která je z hlediska měření velkou nevýhodou, ale při řízení výukovým programem ovládajícím i markery bezvýznamná.

Oproti DSA-815 zaujme GSP-730 především dvojnásobně širším frekvenčním

pásmem, podle parametrů pracuje od 150 kHz do 3 GHz. S horní částí pásma nemá analyzátor problémy a je důležité, že pokrývá jak používané frekvence pro GSM mobilní telefony (890 - 960 MHz, okolí 1,8 GHz), tak pásmo 2,4 GHz (WiFi, Bluetooth, dálková ovládaní, vysílače videokamer, ...), kam už DSA-815 nemůže. S dolním okrajem rozsahu je to složitější. Úroveň vlastního šumu při vstupu „zkratovaném“ zátěží o impedanci 50 Ω se do 1 GHz pohybuje kolem -100 dBm a jen mírně se zhoršuje při vyšších kmitočtech (obr. 2). Na 150 kHz je „pozadí“ -53 dBm, na 1 MHz kolem -80 dBm a do blízkosti -100 dBm se dostává až u 8 MHz. Pokud nevadí horší odstup, lze opravdu analyzátor použít od 150 kHz, nicméně pro slabé signály spíše od 10 MHz.



Copying Screen...

Obr. 2. Spodní okraj rozsahu bez signálu na vstupu

Zadávání rozsahu kmitočtu je obvyklé, tlačítko krok se týká posunutí kurzoru nebo otočným voličem. Podobně se zadává rozsah pásma kolem středu, funkčními tlačítky se dá rychle volit celý rozsah 0 až 3 GHz nebo i nulová šířka pásma, rychlost přeběhu se však ovlivnit nedá. Základní údaje (Start, Center, Stop, RBW, Span a Sweep) se trvale vypisují pod charakteristikou. Referenční úroveň (horní okraj charakteristiky) se může měnit od -40 do +20 dBm (nad +30 dBm hrozí poškození vstupu) a měřítka rastru jen v rámci již zmíněných čtyř hodnot. Pokud chceme např. zobrazit slabé signály (-90 dBm) na vyrovnaném pozadí (-100 dBm) a tyto signály co nejvíce zvýraznit, téměř to nejde. Částečně pomůže využití matematických funkcí stopy a přičtení konstanty, ale i to má své meze (±40 dB).

Rozlišení kmitočtu (RBW) se nedá zadat číselně, musíme volit ze čtyř hodnot (30 kHz, 100 kHz, 300 kHz a 1 MHz), první z nich je dokonce dostupná jen v automatickém režimu. Rozdíl vynikne ve srovnání s možnostmi DSA-815 a jeho minimálním rozlišením 100 Hz, po rozšíření dokonce 10 Hz. Pro přehledové zobrazení celé oblasti 0 až 3 GHz by GSP-730 naopak uplatnil i větší šířku pásma filtru.

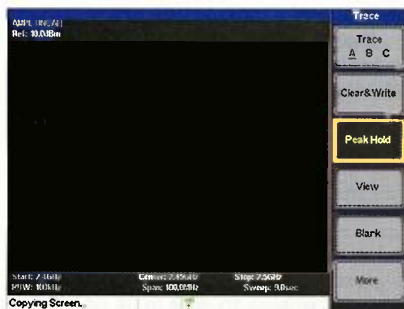
Stopy jsou k dispozici celkem tři a jsou barevně odlišené. První zelená je velmi dobře čitelná, ale druhá a třetí (v barvě světlé rzi a žlutá) se často odlišují dost obtížně. Stopa může zaznamenávat minima, maxima, dělat průměrování (až 100 cyklů), přičíst a odečíst konstantu nebo třeba „zmrazit“ graf bez změny na dis-



Obr. 1. Výukový spektrální analyzátor GW Instek GSP-730

pleji. K dispozici jsou automatická měření ACPR, CHPW a OCBW.

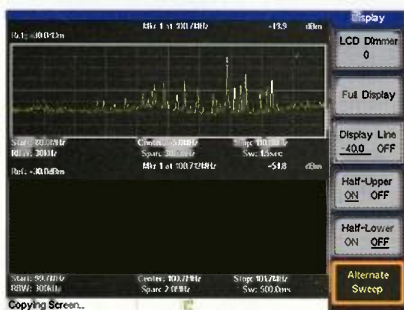
GSP-730 má pět pamětí, do nichž se může průběh dané stopy zapsat, a později (i po vypnutí a opětovném zapnutí) vyvolat. Průběh se zaznamenává jako křivka bez vazby na aktuální nastavení rozsahu kmitočtů nebo amplitudy. Analyzátor má funkci pass/fail, horní i dolní mez lze zadat tabulkou (10 bodů) nebo podle návodu i jako uložený průběh, ale to se mi nepodařilo ověřit. Markerů je připravených celkem pět, mohou fungovat jako normál-



Obr. 3. Spektrum modelářského FHSS vysílače Hype 2,4 GHz

ni i rozdílové, tabulku s výpisem hodnot můžeme zobrazit po výrazném zmenšení charakteristiky v dolní polovině displeje, kde se vypisuje poměrně velkými znaky. Opět je na místě všimnout si souvislosti. Kdyby byl GSP-730 určen k měření, ubírala by tabulka zbytečně mnoho místa na úkor důležitého grafu. Jenže toto není přístroj určený k měření, ale k výuce, v daném okamžiku je důležité, aby tabulka byla dobře čitelná i při promítání v učebně, graf je v této chvíli jen doplňkem.

Funkcí Hardcopy se stav displeje uloží na USB disk zasunutý do konektoru vedle vstupu (formát BMP 640 x 480), ve volbách se může nastavit, jestli barvy budou odpovídat displeji (černé pozadí, bílý rastr) nebo budou obráceně, což je mnohem vhodnější pro tisk.



Obr. 4. Oblast VKV vysílání blízko Prahy a detail nejsilnějšího vysílače 100,7 MHz (ČRo vysílač Cukrák)

Tlačítkem System se dostaneme do nastavení parametrů sériového portu (konektor Canon 9) na zadní straně analyzátoru. Pomocí tohoto propojení s PC, případně přes zadní USB konektor, se dá přístroj ovládat textovými příkazy z počítače. Jednotlivé příkazy a jejich parametry jsou podrobně popsány v návodu a v podstatě odpovídají funkcím dostupným přes tlačítka. Nabízí se zapojit GSP-730 do měřicí automatizované sestavy a řídit jej

počítačem. Univerzální program, který by dovozoval ručně ovládat nastavení analyzátoru z PC a zobrazovat výsledky, se s přístrojem nedodává, jsou však dostupné výukové programy, které toto spojení využívají a provádějí konkrétní experimenty. Update firmware GSP-730 je možné nahrát přes flash disk. V současné době jsou k dispozici tři jazyky ovládání, kromě angličtiny i čínština a ruština. Ostatní systémová nastavení (kalibrační tabulka a práce s ní) jsou chráněna servisním heslem.

Nakonec jsem si nechal dvě funkce, které jsou velmi užitečné při výuce. První najdeme v menu Display a vodorovně rozdělí zobrazení na dvě poloviny, v každé z nich bude samostatná (zmenšená) charakteristika, která může mít nezávislý rozsah frekvencí i další nastavení. Mezi průběhy lze přepínat ručně nebo je nechat pravidelně střídát. Zmenšení už v podsta-



Obr. 5. Funkce pass/fail a omezující křivka zadaná tabulkou

tě znemožňuje odečítání přesných hodnot, ale stále dává dostatečný přehled o průběhu. Rozdělení displeje se dá použít jednak podobně jako lupa u osciloskopu (přehledně širší pásmo a jeden vybraný detail) i pro dvě vzdálené oblasti frekvencí, takže si lze detailně prohlédnout třeba základní kmitočť signálu a v podobném detailu i jeho jedenáctou harmonickou.

Druhou neocenitelnou funkcí poskytuje konektor VGA na zadní straně přístroje. Nevyžaduje žádné nastavení, prostě se do něj připojí počítačový monitor, televize s možností funkce monitoru nebo datový projektor, a kopie displeje se zobrazí ve větším rozměru.

Ke spolupráci s GSP-730 je možné dokoupit i výukový přípravek GRF-1300, který obsahuje generátor tvarových kmitů do 3 MHz, vř generátor 870 až 920 MHz s možností AM i FM modulace, měřicí

body a přepínače, pomocí nichž se simulují typické problémy a chyby. Možnosti přípravku jsou volené tak, aby výborně doplňovaly analyzátor, šlo zobrazit spektra při různých způsobech modulace a přitom se do rozsahu vešly přinejmenším i druhá a třetí harmonická, aby se daly zobrazovat i složky průběhů z tvarového generátoru. Přípravek i analyzátor se ovládají z PC, k experimentům jsou (v zahraničí) dostupné názorné programy, učebnice a skripta. GRF-1300 však není úplně jednoduchý přípravek a jeho cena vychází přes 10 500 Kč (bez DPH).

Bude-li se uživatel na GSP-730 dívat jako na univerzální měřicí přístroj pro přesnou seriální práci a v tomto smyslu jej hodnotit, bude v praxi velmi zklamán, jedinou nespornou výhodou zůstane rozsah do 3 GHz. Při relativně malém rozdílu ceny je DSA-815 i bez tracking generátoru nepoměrně lépe funkčně vybaven a pracuje se s ním výborně, jenže to platí až po důkladném zacvičení obsluhy a poznání souvislosti ve velmi bohatém menu. Takové porovnávání je však chybné už od počátku a zde má sloužit jako varování pro ty, kdo by považovali číselné katalogové údaje a cenu za rozhodující pro výběr bez ohledu na zaměření přístroje.

GSP-730 je velmi dobře navržený výukový analyzátor, učební pomůcka vhodná pro demonstraci funkce spektrálního analyzátoru, pro ukázková měření a předvádění pokusů na přednáškách. Musíme se na něj dívat z hlediska tohoto určení, a potom se karta obrací. I když jsem neměl možnost vyzkoušet spolupráci s GRF-1300 a konkrétní výukové programy, už jednoduchost ovládání GSP-730 je důležitá pro učitele a lektory, tedy příležitostně uživatele. Pomalé reakce na ovládání nejsou velkou nevýhodou a možnost rychlého propojení s datovým projektorem nebo sledování dvou oblastí současně je výborná. Sestava je navržena tak, aby obsluha přístroje napojeného na počítač byla v průběhu výuky podobně „náročná“ jako střídání obrázků prezentace v Power-Pointu, tomu se ostatně hodně podobá. Záměr výrobce vytvořit výukovou pomůcku jasně ukazuje i řada drobností v celkovém pojetí a designu analyzátoru, některé jsem zmínil. Že to není jen teorie a že se tento záměr podařil, dokazují i ohlasy na zahraničních internetových diskusních fórech.

GSP-730 na náš trh dodává firma Micronix, cena je 25 340 Kč bez DPH.



Obr. 6. Výukový přípravek GRF-1300 (propagační foto výrobce)

Prozváněčka

a indikátor napětí za 5 Kč

Když si „šáhnete“ továrně vyráběnou prozváněčkou na poněkud větší napětí, srdce vás zabolí, kolik že to dotknutí stálo. Starosti s financemi můžete hodit za hlavu s levnou a jednoduchou konstrukcí.

Zapojení a konstrukce

Zapojení je skutečně velmi jednoduché. Celou prozváněčku tvoří v podstatě jediná součástka: piezoelektrický akustický měnič s vestavěným tranzistorovým budičem. Pouhým přivedením napětí na jeho svorky totiž píská. Nemusíte se tedy piplat s žádným zapojením.

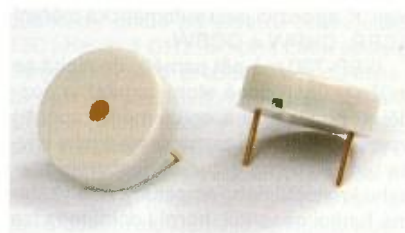
V horní poloze přepínače (obr. 1) je „piezo“ zapojeno jako indikátor napětí. Pokud do série s ním zapojíte LED, zmenší se citlivost přibližně o úbytek napětí na této LED. Spoj prozváněčky je na to připraven. Bud osadíte LED, nebo propájíte spoj mezi ploškami.

Z důvodu univerzality je použito pouzdro pro baterii velikosti AA. Takže si můžete vybrat, zda použijete standardní

1,5V články, 3V lithiový CR14505 nebo 6 voltů ze dvou 3V lithiových CR14250 velikosti polovičního AA článku. Tomu bude odpovídat síla písčku.

Síťová indikace

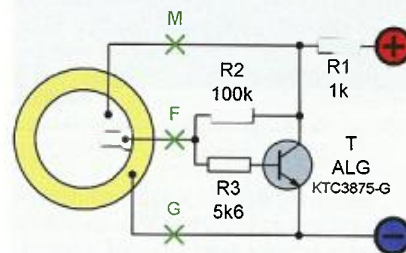
Nejjednodušší připojení na síťové napětí je s jednocestným usměrňovačem. Volitelně je možné připojit v sérii libovolné množství indikačních LED (na schématu na obr. 4 je uvedena pro jednoduchost jen jedna). Sílu zvuku můžete zvětšit zmenšením odporu (nezapomeňte rezistor dimenzovat na větší výkon). Aby zvuk indikace nebyl díky síťovému kmitočtu 50 Hz tak chrčivý, je samozřejmě možné použít dvojcestný usměrňovač s můstkem a výstup vyfiltrovat kondenzátorem. Celá optoakustická indikace vás součástkově přijde na necelých 10 Kč. Nemáte-li vhodné pouzdro, nabízí se keramické tělo žárovky, zmiňované v čísle PE-AR 3/2014 v článku o úsporné doutnavkové žárovce.



Obr. 5. Piezoelektrický akustický měnič s vestavěným budičem

Piezo s budičem

Tranzistorový budič ze součástek SMD je vestavěn uvnitř na plošném spoji. Je možné ho připojit až na 60 V stejnosměrného napětí. Spolehlivě vydrží i přepólování malým napětím, takže se nemusíte obávat o nehorší, když se při zkoušení spletete.

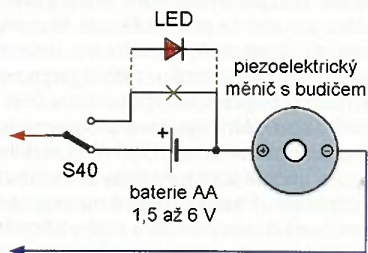


Obr. 6. Schéma vnitřního zapojení piezoelementu s budičem

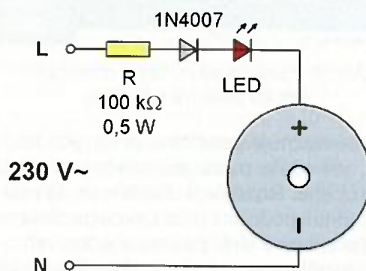
Piezoměnič s budičem (pískátko) se prodává za 5 až 8 Kč a lze ho zakoupit v prodejně BEN – technická literatura, ve výprodeji Hezký Den nebo na větších radioamatérských burzách.

Libor Kubica

[1] <http://www.hezkyden.cz/piezo>



Obr. 1. Zapojení prozváněčky



Obr. 4. Schéma zapojení indikátoru sítě



Obr. 2 a 3.

Deska s plošnými spoji (délka 135 mm)

Řada konstruktérů doposud nevyužívá kompaktnosti lithiových článků CR14250 o velikosti 1/2 AA, které lze s výhodou použít v přenosných zařízeních. Výkonová hustota skladované energie je oproti běžným alkalickým článkům přibližně dvojnásobná.

Lithiové články velikosti tužkových baterií je možné dlouhodobě skladovat a používat, podobně jako známé ploché kulaté typy CR2032, které se díky své dlouhodobé trvanlivosti objevují v základních deskách počítačů.

Standardní tužkový článek 1,5 V



Lithiový článek 3 V CR14505

Obr. 7. Mechanická konstrukce prozváněčky

2x lithiový článek 3 V CR14250 (celkem 6 V)



Tabulka změřených parametrů pískátka

Napájecí napětí [V]	Spotřeba proudu [mA]
1,5 V	0,6 mA
3 V	2 mA
5 V	3 mA
9 V	5 mA
12 V	7 mA

Vysílací krátkovlnné antény v městských podmínkách

Ing. Vlastimil Ješátko, OK1ZKQ, ok1zkq@seznam.cz

(Pokračování)

Dosažený ČSV zkráceného půlvlnného dipólu podle 9A4ZZ (viz předchozí díl, PE-AR 4/14, s. 32) je udáván kolem 1,2 až 1,1. Anténa je poměrně úzkopásmová, asi by bylo vhodné nastavit ji do oblasti pásma, kterou preferujeme, nebo používat k doladění anténní člen. S tím by mohla fungovat i na vyšších pásmech, taková zkouška ale nebyla popsána.

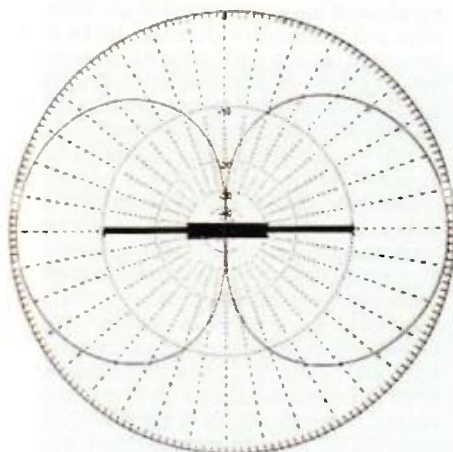
Při vertikální montáži je vyzářovací charakteristika všesměrová, při horizontální směrová jako u běžného dipólu, v praxi bude zkrácena blízkostí vodivých předmětů, zdi, malou výškou nad zemí apod.

Tuto anténu jsem si pokusně sestavil pro pásmo 40 m. Přesné naladění je dosti pracné, protože je citlivé na blízkost ruky. Přijímané signály byly oproti anténě LVV (délka asi 20 metrů) pochopitelně slabší, ale díky užšímu pásmu mnohem čistší. Pro venkovní instalaci by bylo třeba zajistit ochranu proti vlhkosti, třeba plastovou trubkou většího průměru nebo samosmršťovací bužírkou, s respektováním toho, že každý kryt způsobí rozladění vlivem zvětšení kapacity vnitřní.

Podobný typ antény se vyrábí i komerčně, ale v dokonalejším provedení, kdy jsou vnitřní pro jednotlivá pásma spínána na dálku pomocí relé, vše je umístěno v ochranném krytu.



Obr. 5. Detail vazebního vinutí a kapacitního nastavce u vzorku pro pásmo 80 a 160 m



Obr. 6. Vyzářovací charakteristika zkráceného dipólu podle 9A4ZZ

Dalším typem opravdu malé antény, vhodné i do bytu, je **magnetická smyčková anténa** (dále MLA – Magnetic Loop Antenna). Od doby, kdy vyšel můj první článek s touto tematikou (PE-AR 12/2011), jsem získal další zkušenosti a hlavně objevil nový zdroj informací, který je velmi zajímavý, a jistě stojí za to se s ním seznámit. (Pozn. red.: Upozorňujeme čtenáře, že od tohoto čísla PE-AR vychází seriál o MLA v oddíle „Z radioamatérského světa“.)

Téměř všechny články o těchto anténách uvádějí stejné základní vzorce a zásady pro konstrukci. V technické literatuře, stejně jako ve školních lavicích, se občas opisuje, což ale nemusí být na škodu, když to slouží šíření informací (dělám to také). Vždycky mě proto velmi potěší, když narazím na článek, který přináší zcela nový pohled na zaběhnutou praxi.

Shrňme si dosavadní základní pravidla, která platí pro konstrukci MLA:

- Větší průměr smyčky antény – vyšší účinnost (s ohledem na kmitočty, aby byl ladicí kondenzátor vůbec realizovatelný).

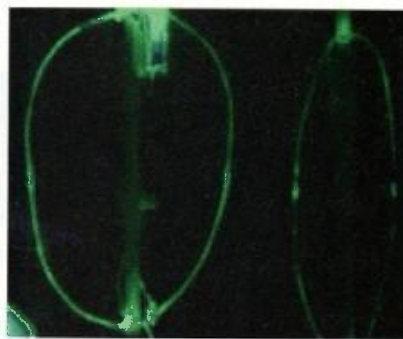
- Čím nižší je použité kmitočtové pásmo, tím je pro stejnou účinnost třeba větší průměr smyčky.

- Účinnost roste s větším průřezem materiálu smyčky (čím tlustší trubka, tím lépe).

- Minimální materiálové a přechodové odpory v celém obvodu smyčky; proto se také často používá kondenzátor bez třech kontaktů, např. typu split-stator.

Na tato pravidla se novým způsobem podíval profesor Mike Underhill, G3LHZ. Je to zkušený vědec a experimentátor, který v posledních letech přednáší na univerzitě v Surrey, byl odborným poradcem ministerstva obrany pro radarovou techniku, infračervené systémy apod., takže ho určitě nelze podezírat z diletantství. Má zjevně k dispozici špičkovou měřicí techniku, na jedné fotografii z měření antén je za jeho zády vidět charakteristický povrch vnitřku bezodrazové komory. Pro zjištění skutečného rozložení tepelných ztrát v různých místech smyčky použil termovizní měření.

V první fázi srovnával naměřené parametry MLA s různými průměry smyčky s výsledky, vypočtenými z dosud uznávaných vzorců. Zjistil velmi zásadní rozdíly mezi měřením a výpočtem. U antény s dvouzátvovou smyčkou o průměru 1 m, zhotovenou z měděné trubky o průměru 10 mm, která podle výpočtu měla mít pro kmitočet 1,8 MHz účinnost 0,08 % a být prakticky nepoužitelná, naměřil účinnost až 88 %. Po přečtení předcházející věty se myslím odborníkům přes anténní techniku zvýšil tlak na nebezpečné hodnoty. Nejsou sami, jak se lze přesvědčit na diskuzním fóru, kde proběhla výměna (slyšná!) názorů mezi panem Underhillem a zastáncem klasické teorie Lloydem Butlerem, VK5BR.



Obr. 7. Termovizní snímek rozložení tepelných ztrát v MLA



Obr. 8. Dvojitá smyčka, kterou lze současně naladit na dva rozdílné kmitočty. Závity jsou zapojeny v sérii, ke každému je připojen samostatný ladicí kondenzátor

Teorii profesora Underhilla lze stručně shrnout asi takto:

- Účinnost antény není závislá na průměru smyčky; v některých případech ale může být činitel jakosti tak vysoký, že šířka pásma neumožní provoz SSB.

- Vliv ztrátových odporů je menší, než se doposud předpokládalo (výsledek pozorování termovizí), je však s ním třeba počítat u antén pro vyšší výkony, kde může dojít až k destrukci antény.

Z původní teorie stále platí, že s větším průřezem materiálu smyčky roste účinnost.

Doufám, že tato část článku nevyjde v dubnu, kdy by to šlo brát jako aprílovou nachytávku. Zruční hackeři by jistě byli schopni postavu profesora Underhilla uměle vytvořit i s fotografiemi, ale myslím, že mají mnoho lákavějších cílů a že jde o skutečnou postavu. Na jeho internetových stránkách: www.gsl.net/G3LHZ lze v sekci downloads nalézt prezentaci ve formátu pdf s názvem „All sorts of small antennas better by heuristics“. Je zde mnoho zajímavých nápadů, např. MLA, které jdou vyladit na více kmitočtů zároveň, anténa s vyzářováním soustředěným převážně do jednoho směru apod. Vše je doplněno podrobnými výsledky měření včetně popisu použitých měřicích přístrojů.

Protože tuto prezentaci považuji za velmi podnětnou pro případné zájemce o stavbu malých antén, uvádím z ní několik příkladů (obr. 7 až 11).

Vzhledově podobný typ, ale s ladicí i vazební jednotkou ve spodní části (tedy přetočený o 180°), najdeme v nabídce firmy, která vyrábí NVIS antény (spojení na blízké vzdálenosti desítky až stovky km) pro armádu. Zde je udáváno maximum vyzářování ve vertikálním směru.



Obr. 9. Vertikální vyladěný dipól typu „Hairpin“. Název (v překladu „sponka do vlasů“) vyplývá z tvaru smyčky. Protože jde vlastně o hodně zúžený obdélník, je jeho vyzařovací charakteristika podobná běžné kruhové nebo obdélníkové MLA



Obr. 10. Dipól typu „Hairpin“, stočený do smyčky. Anténa v tomto provedení má maximum vyzařování pouze v jednom směru (viz obr. 11)

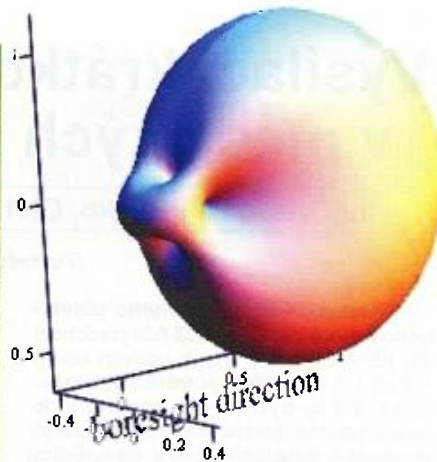
z kondenzátorů narostla boule a druhý je pořádně horký. Představa, že budu muset pokračovat až někdy za měsíc, se mi ani trochu nelíbila. Vytáhl jsem starou televizi, s nadějí, že ve vysokonapěťovém zdroji nějaký vhodný kondenzátor bude. Nebyl.

Zoufale jsem se rozhlížel po dílně a dostal spásný nápad: udělám si kondenzátor sám, jako za průkopnických dob! Materiál se našel: dvě desky kuprexitu o rozměrech asi 15 x 20 cm. Stačí je přiložit k sobě (ne mědi) a připájet vývody. O izolační hmotě kuprexitu vím, že snese několik kV, jen se musí obrousit nebo odlepat okraje, aby nedocházelo k přeskokům přes vzduch. Vzoreček pro výpočet kapacity se mi sice vybavil, ale kdo by se s tím teď počítal, navíc neznám permitivitu materiálu. Prostě to vyzkouším.

Při prvním pokusu se zlepšuje příjem při úplně otevřeném otočném kondenzátoru, bude to chtít trochu desky oddálit. Po vložení staré pohlednice je to ono! PSV také v pořádku, ručička měřidla už se chová zpusobně. Konečně nastává dlouho očekávaná chvíle: ladím kmitočty pro provoz PSK 31 (3,580 15 MHz) a zkouším příjem. V porovnání s 20 m dlouhou LW anténou sledávám přibližně stejnou sílu signálu, ale rušení je díky úzkému pásmu podstatně menší. Zkouším odpovědět na výzvu slovenské stanice a k mému překvapení jsem hned na první pokus úspěšný. Dostávám report 599, ale to ještě není důvod k oslavám; prakticky to u tohoto provozu (až na čestné výjimky) znamená, že bylo zachyceno to nejdůležitější.

Nyní zkusím výzvu s nadějí, že se třeba ozve blízké Polsko nebo Německo. Překvapení pokračuje: odpovídá Itálie (IW5BAX), vzdálenost asi 750 km. To jsem ještě nevěděl, že mě následně doma na eqsl.cc čeká potvrzení o poslechu tohoto spojení (SWL) z Normandie od stanice F4GAJ (asi 1200 km).

Je pravda, že úzkopásmový provoz PSK by si měl poradit i se slabšími signály, ale vzhledem k rušení o síle až S7, které bylo po celou dobu zkoušky slyšet z odposlechového reproduktoru, a ke vzdálenostem protistanice to považuji za úspěch. Anténa během pokusu stála na stativu v kuchyni s kamennými zdmi



Obr. 11. Vyzařovací charakteristika v 3D zobrazení. K číslům na osách 1 = max. úroveň zisku antény (100 %), 0,5 = polovina max. zisku (50 %) atd.

o tloušťce 3/4 metru, ve výšce asi 1 metr nad úroveň okolního terénu. Orientována byla ještě k tomu tak, že minimum vyzařovací charakteristiky bylo přibližně ve směru Itálie (na jih). Pro Normandii to vycházelo podstatně lépe, téměř v maximum. Fotografie pokusné antény, pod kterou visel na drátech obří kondenzátor z plošného spoje, pokapaný cinem, jsem z estetických důvodů radši nepoživoval. Ještě bych měl dodat, že pokus byl konán večer asi v 19 h (UTC), v polovině prosince.

Tímto rozhodně netvrdím, že jsem dokázal pravdivost teorie pana profesora Underhilla!

Jisté ale je, že budu s pokusy pro nižší KV pásma pokračovat, pravděpodobně s vícezávitovou smyčkou, aby nebyla třeba tak velká ladící kapacita. Někjakou dobu jsem uvažoval o velké smyčce podle klasického výpočtu, jenže by se do místnosti vůbec nevešla a na půdě se v zimě nedá vydržet. Pokud se někdo nechá inspirovat a pustí se do experimentů, přeji mu hodně úspěchů!

Problém je s vhodnými otočnými kondenzátory pro vyladění antény. Špatně se shánějí a jsou velmi drahé. U nás by asi šlo použít výrobky české firmy ZACH, která vyrábí i kondenzátory na zakázku. Někdy lze najít starší typy z vojenských radiostanic na burzách, ale nemají dostatečnou kapacitu. Pro výkony do 100 W musí být dimenzované na napětí asi 3 až 5 kV, tomu žádný duál ze starého elektronového přijímače nevyhoví (podle konstrukce snesou maximálně asi 1 kV, když sekce zapojíme do série, takže je lze použít jen pro QRP úroveň). Já jsem měl to štěstí, že jsem levně získal dva starší robustní kondenzátory s maximální kapacitou 250 až 300 pF, které mají rotor připojený k přívodní svorce přes přibodovanou mosaznou spirálu, takže odpadá přechodový odpor třech kontakty. První pokusy jsem prováděl s výše popsanou klasickou obdélníkovou smyčkou z Cu trubky. Dokonale propájet jednotlivé části dohromady ale bez speciálního nářadí není vůbec jednoduché. Je potřeba velká páječka (správně česky asi pájedlo) o výkonu 250 až 500 W (takzvané „kopyto“), která je ale velká, těžká a ne moc šikovná. Osvědčilo se mi použití menší s výkonem 100 W a současným ohřevem trubek horkovzdušnou pistolí.

(Dokončení přístě)



Rubriku připravuje ing. Alek Myslík, INSPIRACE, alek@inspirace.info

VIRTUÁLNÍ HUDEBNÍ NÁSTROJE VE WEBOVÉ STRÁNCE

Do velkého přesunu z reality do virtuality se zařadily i hudební nástroje. Je neuvěřitelné, jak složité nástroje (obsluhou a možnostmi) a složité zvuky lze dnes vytvořit (naprogramovat) jako webovou aplikaci. V počítači k jejich používání pak nepotřebujete nic víc, než běžný internetový prohlížeč, a hudbu tak můžete tvořit nebo hrát kdekoliv máte počítač připojený k Internetu.

Tyto virtuální nástroje jistě plně nenahradí kvalitní hardwarové nebo softwarové nástroje, ale naznačují směr vývoje a umožňují základní seznámení s určitým nástrojem (obdobou jeho fyzického provedení) a jeho možnostmi, a určitě také zkoušení a zaznamenání různých hudebních nápadů, které se vám zrodí v hlavě.

Je nutné mít na paměti, že syntezátory (což je většina těchto virtuálních nástrojů) jsou složité přístroje, a kdo o nich nic neví, těžko na nich vyloudí něco poslouchatelného. Ze stejného důvodu jsou naše popisy jen stručné, protože na posouzení a porovnání nemáme potřebnou kvalifikaci. Zkusíte to sami.

Některé nástroje používají poměrně nové webové rozhraní *WebAudio API*, s kterým si nejlépe (často jedině) rozumí prohlížeč *Chrome* od Googlu. Také často používají *applety* v jazyku *Java*, které jsou v novějších verzích jazyku *Java* v základním nastavení z bezpečnostních důvodů blokovány. Je proto nutné otevřít ovládací panel (*Java Control Panel*), pod záložkou *Security* (Zabezpečení) kliknout na tlačítko *Edit Site List* (editovat seznam webů) a doplnit tam adresu toho webu, pro který chcete blokování zrušit (v mnoha z dále následujících případů to je <http://www.angryoctopus.co.nz>).

Yamaha CS01, Roland SH-101 a Roland Juno 6

WS01 (CS01) www.angryoctopus.co.nz/synth11/synth.php

WS-101 (SH-101) www.angryoctopus.co.nz/synth8/synth.php

Retro6 (Juno 6) www.angryoctopus.co.nz/synth7/synth.php

Autor (který si říká *AngryOctopus*) tohoto a mnoha dalších nástrojů experimentoval s mikrofonem (pro řízení dechu) a k vyzkoušení zvolil emulaci syntezátoru *Yamaha CS01*. Nakonec to prý nefungovalo tak, jak si představoval,



WS01 – emulace syntezátoru Yamaha CS01



WS-101 – emulace syntezátoru Roland SH-101



Retro6 – emulace syntezátoru Roland Juno 6

ale samotný syntezátor funguje jak má. To autora povzbudilo a zkusil něco složitějšího, syntezátor *Roland SH-101*; dalo to prý více práce, než čekal, a přiznává se, že to úplně nedodělal (ale my to nepoznáme). Nakonec se vrátil k jednoduchému klasickému syntezátoru s jedním oscilátorem a protože obdivoval zvukové možnosti klasického přístroje *Roland Juno 6*, udělal jeho emulaci jako *Retro6*.

Webotribe

www.angryoctopus.co.nz/synth13

Webotribe je digitální rekonstrukce kdysi populárního analogového syntezátoru *Monotribe* od firmy *Korg*. Je to tzv. *groovebox* – tento název byl původně používaný v souvislosti s přístrojem *Roland MC-303*, časem ale zevšeobecněl a označuje přístroje obsahující vše potřebné k produkci živé elektronické hudby založené na smyčkách s velkými možnostmi improvizace obsluhou v reálném čase. *Webotribe* stejně jako jeho hardwarový vzor obsahuje monofonní syntezátor, rytmiku (bici, „drum machine“) a sekvencér. Zvuk je údajně poměrně odpovídající vzoru. Jeho ovládání je intuitivní a tím přístupnější i začátečníkům.

Program je *applet* v jazyku *Java* a potřebuje proto instalovanou *Javu* a její nastavení popsané v úvodu článku.



Webotribe je emulací populárního syntezátoru *Monotribe* od *Korgu*

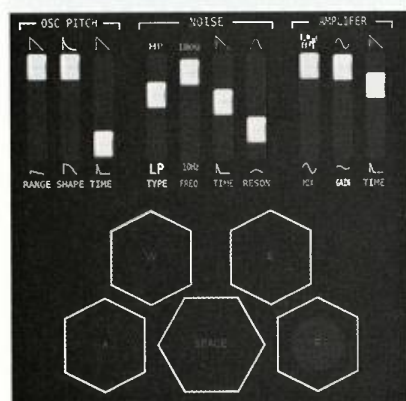
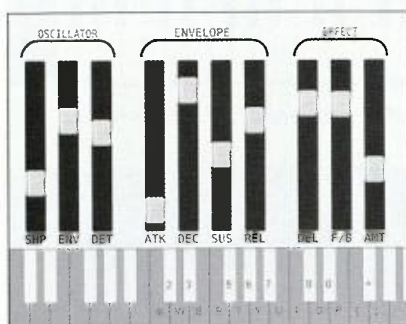


Webitaur – monofonní basový syntezátor (vzor Moog Minitaur)

Webitaur

www.angryoctopus.co.nz/synth16

K této aplikaci autora inspiroval populární Moog Minitaur, malý monofonní



MiniSynths – syntezátor a drumbox



Kytarový syntezátor WebGuitar



WebModular – jednoduchý modulární syntezátor, umožňující na obrazovce libovolně „kabely“ propojovat jednotlivé moduly

basový syntezátor. Každá funkce má svůj vlastní knoflík a přístroj umožňuje tvořit a modifikovat zvuky v reálném čase. Autor sebekriticky uznává, že zvukem nemůže konkurovat originálu, ale testuje možnosti. Oproti originálu je virtuální přístroj doplněn i klávesami.

MiniSynths

www.angryoctopus.co.nz/?p=33

Tyto „mini“ od stejného autora – syntezátor a drumbox – jsou mnohem jednodušší a přesto umožňují zajímavé hrátky se zvuky. Autor je stvořil poté, co usoudil, že tráví většinu času snahou o přesné kopie nástrojů a ne zkoumáním webových zvukových aplikací.

WebGuitar

www.angryoctopus.co.nz/?p=26

I když kytara není tím nejtypičtějším elektronickým nástrojem, umožní rychleji vyloudit poslouchatelné zvuky. Tato aplikace poslouží asi spíše jako referenční kytarových akordů a jejich zvuku než

PatternsSketch je sekvencér a drumbox, umožňuje graficky programovat sledy tónů různých nástrojů i je měnit v reálném čase

přímo ke hraní, ale lze v ní sestavovat i řady posloupností akordů a vytvořit tak něco jako automatický doprovod.

WebModular

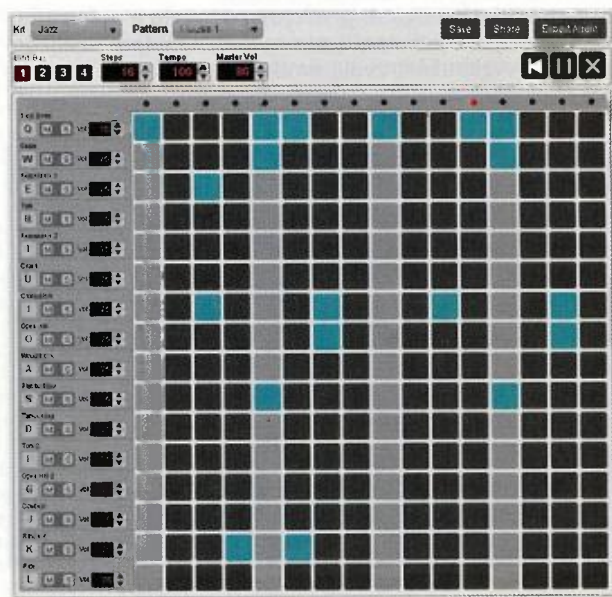
www.g200kg.com/en/docs/webmodular

WebModular je modulární syntezátor napsaný v jazyku HTML5 a JavaScript a používá rozhraní WebAudio API. Je poměrně jednoduchý, nechává se inspirovat klasickým přístrojem ARP 2600, který je považovaný za nejlepší kdy vyráběný analogový syntezátor. Na obrazovce je k dispozici i klávesnice. Podporuje moderní Music Macro Language (MML), ve které lze napsat celé pasáže i skladby a pak je na syntezátoru přehrát. Několik příkladů a předvoleb usnadňuje první kroky.

PatternsSketch

<http://patternsSketch.com>

V aplikaci můžete graficky (bez znalosti not) tvořit sekvence tónů různých nástrojů i rytmiky (bicích) a nechat je



přehrávat (jednorázově nebo ve smyčce). Je to zvukový sekvencér a drumbox v jednom. Lze volit z různých sestav bicích pro různé druhy hudby. Vytvořené i upravené sestavy a rytmy lze samozřejmě ukládat a opakovaně používat, nejen jako kód ale i jako zvukové soubory WAV, MP3 nebo OGG. Doporučuje se spouštět aplikaci v internetovém prohlížeči *Chrome*.

Inudge

www.inudge.net

Aplikace *Inudge* je velmi jednoduchá tónová matrice, něco jako výše popsaný *Patterns sketch* ale v neskonale jednodušším provedení. Na pravé straně můžete volit ze sedmi nástrojů a basů a klikáním v mřížce 16x16 polí vytváříte „vzorce“, které se pak cyklicky (ve smyčce) neustále přehrávají. Nemusíte znát hudební teorii, všechny tó-



Inudge – jednoduchá tónová matrice

ny jsou v pentatonické stupnici. Lze měnit hlasitost a tempo. Je to taková zajímavá hračka, ale můžete si v ní vytvořit třeba i zvonění do telefonu.



WebSID emuluje zvuk Commodore 64

WebSID

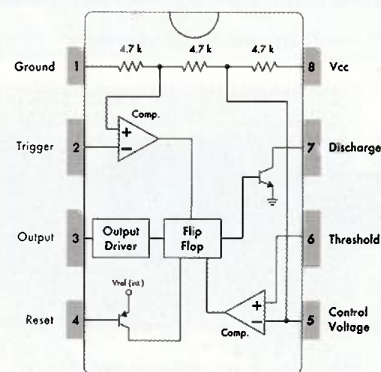
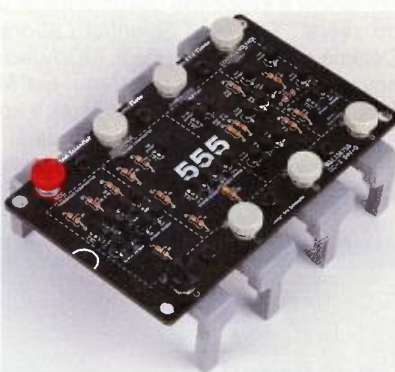
www.igorski.nl/experiment/websid

Digitální rekonstrukce zvukového čipu SID z legendárního počítače Commodore 64. Lze hrát z klávesnice počítače i na obrazovce. Použit internetový prohlížeč *Chrome*.

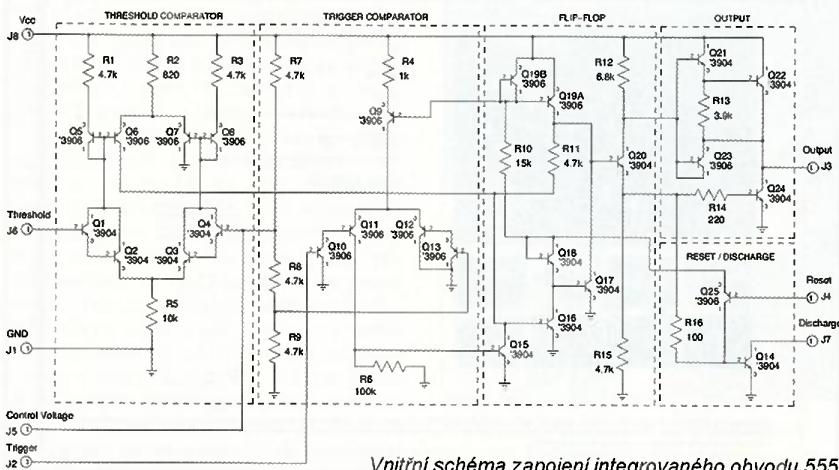
LEGENDÁRNÍ ČASOVAČ 555 Z DISKRÉTNÍCH SOUČÁSTEK

Časovač 555 je integrovaný obvod, používaný v bezpočtu aplikací jako oscilátor, generátor impulsů, časovač ap. Byl uveden na trh v roce 1971 firmou Signetics a dodnes je hojně rozšířen díky své stabilitě, nízké ceně a snadnému používání. V různých variantách obvod vyrábí a vyrábělo mnoho různých firem a odhaduje se, že se ho vyrábí dodnes asi jedna miliarda kusů ročně. Je často uváděn jako nejužitečnější integrovaný obvod všech dob.

K počtě úspěšnosti a k dokonalému pochopení funkce obvodu 555 navrhla malá rodinná firma *Evil Mad Scientist* (viz <http://shop.evilmadscientist.com/productsmenu/tinykitlist/652>) jeho verzi z diskretních součástek a prodává ji jako stavebnici za 35 USD. Je to vtipné a vystihuje to plně motto firmy volně přeložené jako *„ujeté“ věci pro účely vzdělávání a umění*. Časovač 555 z diskretních součástek je plně funkční věrohodná konstrukce, používající totožné součástky (tranzistory 2N3904 a 2N3906, diody a rezistory), které ob-



sahuje integrovaný obvod. Vše je na desce s plošnými spoji o rozměrech 132,5 x 80,6 mm, která stojí na podstavci tvořeném dvěma velkými plastovými modely příslušně zvětšených vývodů pouzdra DIP.



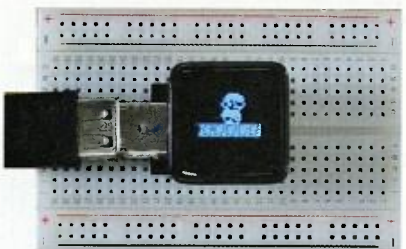
Vnitřní schéma zapojení integrovaného obvodu 555

MICROVIEW MINIATURNÍ ARDUINO

Parta šikovných lidí se rozhodla ještě více zminiaturizovat populární mikro-počítač *Arduino*. Na webu *KickStarter* (který zveřejňuje zajímavé projekty a od uživatelů pro ně shromažďuje finance) dostali od podporovatelů během jednoho měsíce 20x více než požadovaných 25 000 USD. Miniaturní *Arduino* s vlastním displejem pod názvem *Micro View* už se začalo vyrábět (*SparkFun*) a bude se dodávat v červenci. Více aktuálních informací najdete na webu projektu na <http://www.kickstarter.com/projects/1516846343/microview-chip-sized-arduino-with-built-in-oled-di>.



Takhle malinké je *MicroView*



MicroView je vhodný i pro konstrukce v nepájivých kontaktních polích

MicroView má stejný mikroprocesor jako *Arduino*, ATmega328P na 16 MHz, flash paměť 32 kB, paměť EEPROM 1 kB, SRAM 2 kB, 12 digitálních vstupů/výstupů (3 z toho pro PWM), 6 analogových vstupů, napájení 5 V (3,3 až 16 V vstupní), zabudovaný miniaturní displej OLED 64x48 pixelů. Je ve standardním pouzdrů DIP a nepotřebuje ke své funkci žádné další externí součástky. Je 100% kompatibilní s mikro-počítačem *Arduino* a podporuje *Arduino IDE* (OSX/Windows/Linux). Lze ho buď přímo zapájet do desky s plošnými spoji, nebo používat v nepájivých kontaktních polích (rozteče vývodů vyhovují). Rozpočítávaná cena je 45 USD.



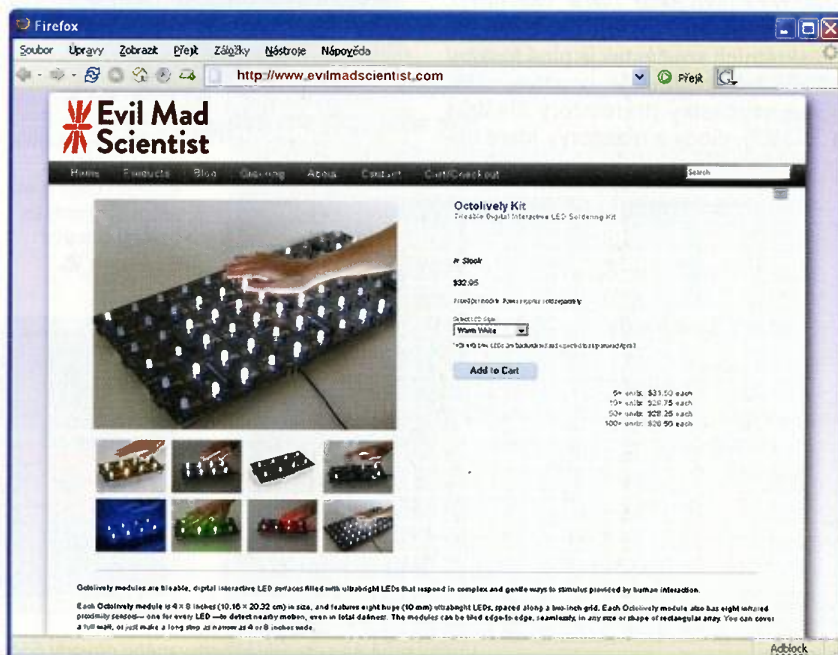
EDITOR HTML, CSS, PHP a JS pro ANDROID

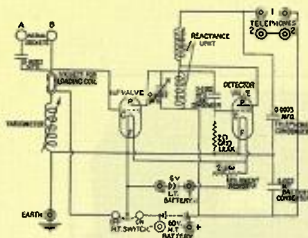
Telefony a tablety už nejsou jen na hraní a jsou v nich dostupné i běžné pracovní nástroje, používané v PC. *Dream Edit* je pěkný editor pro operační systém *Android* pro HTML, CSS, PHP a JavaScript, tedy pro vše, co potřebujete k tvorbě webových stránek. Umí barevné (15 barev) i grafické odlišování textů, příkazů a syntaxe, volbu a doplňování příkazů z menu, kontrolu syntaxe, dokáže se i připojit k FTP serveru (lze mít i více uživatelských účtů) a odeslat/stáhnout vytvořené a upravované stránky. Můžete mít otevřeno neomezeně souborů současně, lze upravovat soubory i přímo na serveru (bez stahování). V editoru jsou k dispozici značky (tagy), vyhledávání a nahrazování textu a příkazů, číslování řádků. Existuje i placená verze *Dream Edit Pro*. Program *Dream Edit* si můžete zdarma stáhnout z *Google-Play* z adresy <http://play.google.com/store/apps/details?id=air.DreameditFree>.

EVIL MAD SCIENTIST LABORATORIES

<http://www.evilmadscientist.com>

Evil Mad Science (v překladu něco jako šílená nebo „ujetá“ věda) je malý rodinný podnik v Kalifornii, navrhující a vyrábějící „hardware, který si lidé postaví sami podle kompletní a svobodné dokumentace, určený pro vzdělávání a umění a pro šíření do světa“. *Evil Mad Scientist Laboratories*, vyvíjející projekty, má jako motto *Děláme svět lepším místem, každý jeden „šílený“ vědec*. Na svém webu zveřejňují nové projekty obvykle ve středu. *Evil Mad Scientist Shop*, existující od roku 2007, prodává zejména sady součástek s kompletní dokumentací k projektům, zveřejněným na vlastním webu, ale i další užitečné součástky a moduly. Mezi jejich projekty patří např. tiskárna pro malování velikonočních vajíček nebo na předcházející stránce popsany legendární časovač 555 z diskretních součástek...





RÁDIO „HISTORIE“

Hon na lišku, Harrachov 1962

Luboš Matyásek, OK1ACP, ok1acp@seznam.cz

Tenkrát se tomu tak říkalo, teprve později se název změnil na rádiový orientační běh (ROB, ARDF – Amateur Radio Direction Finding). Přestože jsem sám hledání lišek neprovozoval, angažoval mě Kamil Hříbal, OK1NG, jako jednoho z organizátorů pro trénink reprezentantů k nadcházejícím mezinárodním závodům v honu na lišku za účasti 6 zemí (HA, LZ, SP, UA, YO, OK) v září 1962.

Ubytování bylo zajištěno v hotelu Rýžoviště, a protože jsem pro tento účel byl uvolněn ze zaměstnání s refundovanou mzdou, dovolil jsem si ještě požádat o ubytování pro ženu Andulku a tříletou dceru Lenku, což bylo odsouhlaseno. Ze závodníků jsem tenkrát osobně nikoho neznal a z obsluhy stanic jsem kromě Kamila znal ještě Honzu Bednáře, OK1EV, díky zasedáním v krajské radě. Úkolem obslužného personálu (obr. 3 a 4) bylo v určený čas a po určenou dobu mluvit do mikrofónu předepsanou formuli, a to jednak na vysílači pro 80 m, a také na dvou metrech, podle toho, která disciplína se zrovna trénovala (obr. 2 a 5). Před tréninkem jsme rozmístili a zamaskovali stanice, rozvoz na stanoviště zajišťoval Kamil Tatrou 805. Že to v tom divokém terénu nebyla žádná selanka, svědčí fakt, že při jednom umístování stanic zajel Kamil do lesa tak šikovně, že abychom mohli vyjet, museli jsme porazit strom.

Jinak jsme si to ovšem užívali díky skutečnosti, že jedna polovina vysílačů se umístila v levém svahu nad údolím a druhá polovina na pravé straně. Na pásmu 80 m to nikomu nevadilo, ale na dvou metrech nás závodníci proklínali; když přiběhli na naši stranu, tak díky odrazům v terénu jim to směřovalo na stranu opačnou.

Byl jsem Kamilem pověřen také pořizovat jednak fotografie, ale rovněž filmové záběry kazetovou ruční kamerou Kodak na černobílý inverzní film 16 mm. Bohužel filmové záběry během uplynulých padesáti let častým promítáním byly znehodnoceny a nakonec jsem film i s promítačkou přiložil do kontejneru při jedné úklidové akci v našem paneláku. Ovšem fotografie, včetně barevných diapozitivů z Mikromy jsou už dávno zdigitalizovány a jsou přílohou této vzpomínky. Každý z žijících účastníků této akce se určitě pozná a se dvěma z nich si občas pošleme i nějaký e-mail. Nejčastěji to je Pavel, OK1AIY, a někdy i Jarda, OK1AWJ.

Hlavním impulsem pro napsání této vzpomínky byly nedávno uveřejněné informace, že zemřeli ve věku 95 let dva poslední českoslovenští piloti, příslušníci RAF, kteří se zúčastnili bojových akcí druhé světové války. No a s jedním z československých pilotů jsme se na právě popisované akci všichni setkali (obr. 1). Byl členem odborářské výpravy z Velké Británie, která byla ubytována současně s námi v hotelu Rýžoviště. Ve společenské místnosti hotelu jsme s celou výpravou po večerech besedovali, pánové se vyskytovali hlavně u pívniho pultu a dámy

se díky hudební skřini a aktivitě závodníků věnovaly ochotně společenskému tanci. Samozřejmě, že jsem nelenil a vyfotografoval válečného hrdinu se skupinou závodníků a organizátorů u znaku OK (obr. 1). Jméno pilota jsem si tenkrát nikde nepoznámel, a tak jsem se nejprve dotázal Pavla, OK1AIY, jestli to neví, ale ten už detaily z paměti vymazal.

Přes jména právě zemřelých jsem se dostal na server pilotů RAF, kde jsem vyplnil dotazník, a ještě týž den přišla odpověď od syna jednoho z legendárních hrdinů, který se jmenuje Tom Dolezal. Když pošlu sken fotografie, že se pokusí jméno zjistit. Tady je jeho odpověď:

*Dobry den Luboš Matyásek!
Letec v foto je F/Sgt NIKL Václav,
který byl pilot s 310 perutě v RAF v Anglii
během 2. světové války. Zemřel v roce
1972. Doufáme, že vám to pomůže.*

*S pozdravem
Tom Dolezal*

Jeho e-mailová adresa je super:
daj.mipivo@virgin.net

Navštivte následující odkaz, je tam mnoho zajímavého:

fcafa.wordpress.com

Více informací jsem tam však o Václavu Niklovi nenašel.



Obr. 1. Pilot RAF F/Sgt Václav Nikl mezi radioamatéry v roce 1962



Obr. 2. Na opuštěných kolejích Emil, OK1AUH



Obr. 3. Žadné vedro nebylo. U stanice R-105D ham z Jičina



Obr. 4. Moje XYL Andulka a dcera Lenka „na lišce“



Obr. 5. Rost'a, OK1AFR (vpředu), s Pavlem, OK1AIY

Sovietske rádiostanice Veľkej vlasteneckej vojny (3)

PaedDr. Miroslav Horník, OM3CU

V boji proti wehrmachtu mali významné miesto partizánske skupiny, ktoré sa tvorili na okupovanom území. Pre zvýšenie ich účinnosti bola nutná koordinácia činnosti a zároveň aj informácie o dianí na tomto území. Jediným vhodným spôsobom na túto činnosť bolo rádiové spojenie.

Pre partizánske jednotky sa nehodili klasické armádne stanice, nakoľko tie boli rozmerné a ťažké. Preto boli vyvíjané rádiostanice malých rozmerov s nízkymi energetickými nárokmi. Z toho vyplynuli vysielače s malým výkonom a jednoduché prijímače.

Jednou z prvých takýchto rádiostaníc bola **Sever**, alebo – ako ju častejšie nazývali radišti, **Severka**. Bola popísaná v Amatérskom rádiu 3/2001, ale napriek tomu si ju trochu pripomenieme. Vznikla v obklúčenom Leningrade (dnes Petrohrade). Ako základ slúžila Omega, ktorá bola vyvinutá pre geologické expedície na Sibíri. Severka vznikla úpravou zapojenia a použitím sovietskych elektrónok miesto amerických. Využívala tri elektrónky, ktorých funkcia sa menila podľa toho, či bolo zapnuté vysielačie alebo prijímačie. Vysielač mohol pracovať s kryštálom, alebo ako plynulo ladený CO/VFO - PA. Prijímač využíval všetky tri elektrónky ako 1-V-1 priamozosilňujúci spätnoväzobný s aperiodickým predzosilňovačom. V roku 1942 boli vyrábané jednorozsahové verzie, prijímač 3,62 až 12,25 MHz a vysielač 3,62 až 6,25 MHz (obr. 1).

Neskôr začali byť dodávané verzie, kde prijímač mal na dva rozsahy rozdelené pásmo 2,22 až 6,66 MHz, ktoré sa prepínalo prepínačom, a vysielač mal tiež na dva rozsahy rozdelený úsek 2,56 až 5,77 MHz; tu sa rozsah prepínal otočením ladiaceho kondenzátora o 180 stupňov. Schéma dvojrozsahovej verzie je na obr. 2. A na obr. 3 je dvojrozsahová Severka s anglickými popismi. Napájanie bolo zo štyroch batérií BAS-60 a dvoch žeraviacich suchých článkov 3S. Výkon bol okolo 1,5 W a používala sa až do 800 km. Prijímač umožňoval príjem A1 aj A3, vysielač iba prevádzku A1.

Vyskytujú sa dve verzie popisov. Ruské a anglické. Ruské boli používané partizánskymi oddielmi a anglické agentmi v tyle, aby pri prvom kontakte oklamali Nemcov, o akého agenta ide.

Dalšou konštrukciou pre partizánske oddiely bola **Partizánka-1**; bývala označovaná aj **RPO** (Rádiostanica Partizánskych Oddielov). Jedna z verzií je na obr. 4. Opäť bol používaný prijímač 1-V-1 s aperiodickým vstupom osadený priamožeravenými elektrónkami a nad prijímačom bol dvojelektrónkový vysielač osadený nepriamožeravenými elektrónkami. Znovu bola mož-



Obr. 1. Severka s jedným rozsahom

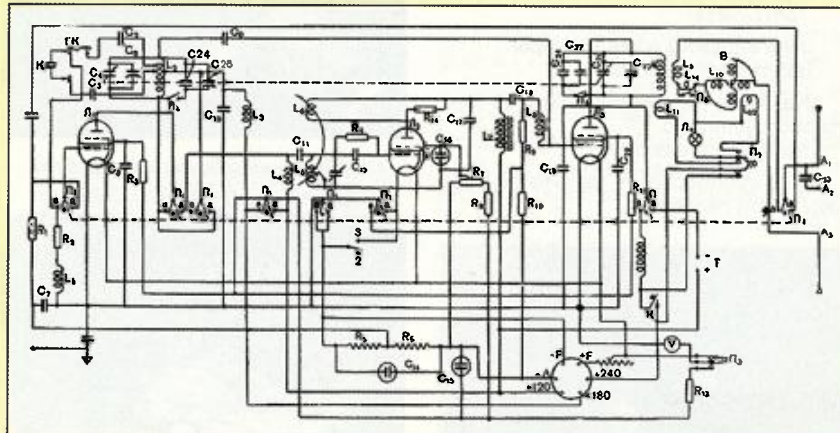


Obr. 3. Dvojrozsahová Severka

nosť riadiť frekvenciu vysielača kryštálom alebo plynulo ladiť. Frekvenčný rozsah podľa neoverených zdrojov by mal byť 4 až 12 MHz a odhadovaný výkon asi 5 W. Schéma je na obr. 5.

Podľa dostupných informácií minimálne jedna takáto rádiostanica vo verzii umožňujúcej aj vysielačie A3 by sa mala nachádzať v rukách nejakého rádioamatéra v OK. Informácia pochádza od ex OK1HR. Obrázok s pohľadom na vnútornú konštrukciu rádiostanice je pod číslom 6 a na obr. 7 je rádiostanica pri výcviku.

Rádiostanica **Belka** sa vyskytovala minimálne v dvoch verziách. Verzia **Belka M-2** je jednodielna trojelektrónková rádiostanica, viď obr. 8. Zapojenie je pomerne komplikované prepínačom príjem/vysielačie a je na obr. 9. Parametre by mali byť rovnaké ako v prípade známejšej verzie **Belka 4**, ktorá je na obr. 10. Výkon sa pohybuje okolo 2 W a rozsah 2,7 až 6,4 MHz. Prijímač je v oboch verziách 1-V-1 a vysielač dvojstupňový CO-PA. Vysielač v oboch prípadoch umožňoval iba prevádzku A1 a riadenie frekvencie iba kryštálom. **Belka 4** bola montovaná v plechovom oba-



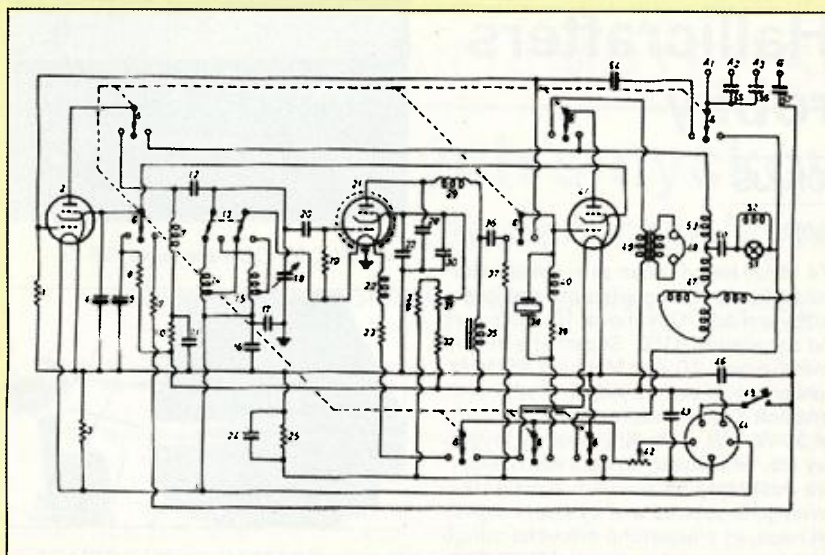
Obr. 2. Schéma dvojrozsahovej rádiostanice Severka



Obr. 5. Schéma rádiostanice Partizánka-1



Obr. 4. Rádiostanica Partizánka-1



Obr. 9. Schéma zapojenia rádiostanice Belka

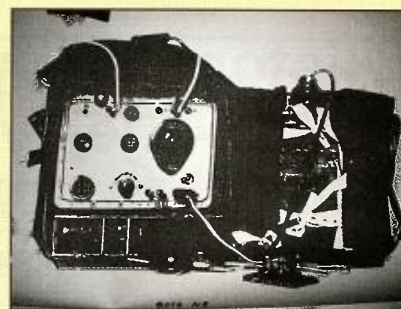
le, alebo v kufrí. Je predpoklad, že zapojenie je v prípade Belky 4 rovnaké, ako vychádza po prepnutí prepínača do jednotlivých polôh v schéme. Pravdepodobne tu bola snaha o zvýšenie spoľahlivosti, ktorá pri takom komplikovanom prepínaní bola určite nízka.

Poslednou partizánskou rádiostanicou, ktorá bola používaná aj výsadbkovými jednotkami, bola **Prima**. Jej kresba je na obr. 11. Zapojenie prijímača je už „moderné“,

je použitý superhet porovnateľný s poľskými rádiostanicami AP vyrábanými v Británii. Dokonca celá koncepcia je týmto rádiostanicami podobná. Vysielač je jednoelektrónkový. Frekvenčný rozsah je 3,3 až 5 MHz a bola určená pre spojenie na vzdialenosti asi 300 km. Prima bola napájaná zo suchých žeraviacich článkov 2x 3S, dvoch batérií BAS-60 a ručného dynamu a žeraviaceho akumulátora 2NKN10 pri vysielaní. Citlivosť prijímača bola okolo 15 μ V a výkon do 5 W. Prevádzky prijímača A1 a A3, vysielač opäť iba A1.

Celý tento príspevok nedokázal postihnúť všetky sovietske rádiostanice a ich modifikácie. Existujú indicie, že napríklad Severka bola vyrobená v jednej sérii s napájaním zo siete a nepriamožeravenými elektrónkami. Dokazateľne existuje prijímač zo súpravy 12-RP, ktorý bol osadený kovovými nepriamožeravenými elektrónkami, tento je na obr. 12 a má aj iné zapojenie.

Samostatnou kapitolou sovietskej spojovacej techniky sú prostriedky dodané v rámci zmluvy o pôžičke a prenájme „Land-Lease Act“, na základe ktorej bola dodávaná vojenská technika do ZSSR z Veľkej Británie, Kanady a USA. O tejto technike sme písali pred rokom, viď [4].



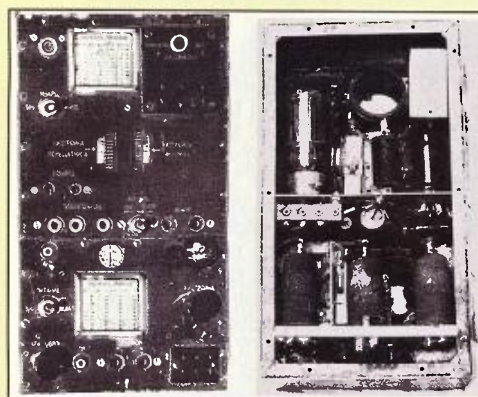
Obr. 8. Belka M-2



Obr. 10. Belka 4



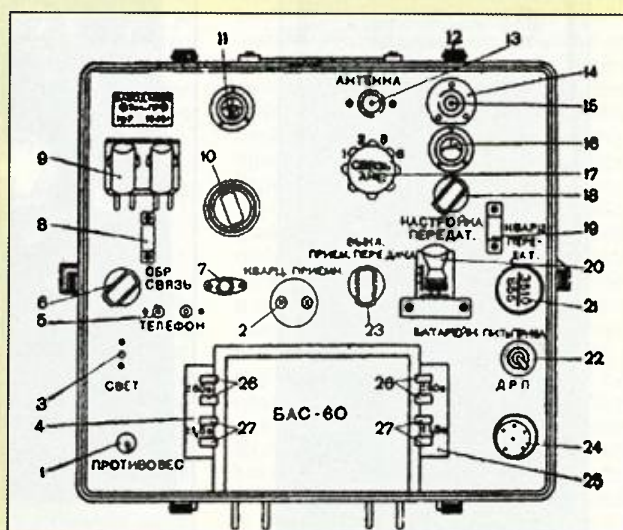
Obr. 12. Prijímač zo súpravy 12-RP



Obr. 6. Partizánka-1, vpravo pohľad dnu



Obr. 7. Rádiostanica Partizánka-1 pri výcviku



Obr. 11. Náčres rádiostanice Prima

Literatúra

- [1] Rádiostanica Severka. AR 3/2001.
- [2] Sovietske rádiostanice Veľkej vlasteneckej vojny (1). PE-AR 2 až 4/2012.
- [3] Sovietske rádiostanice Veľkej vlasteneckej vojny (2). PE-AR 7 až 9/2012.
- [4] Americká komunikačná technika v Sovietskom svazu za války. PE-AR 5 až 11/2013.

Historie firmy Hallicrafters a její výrobky

Jan Sláma, OK2JS

(Pokračování)

Začátek konce éry firmy Hallicrafters

Ačkoliv se firma ve svých posledních letech věnovala převážně výrobě vojenských komunikačních pojítek, přesto stále ještě její vývojová divize pracovala na nových výrobcích pro spotřební elektroniku. Už v dřívějších letech vyráběla množství VKV a UKV transceiverů a také ručních pojítek včetně CB.

Jeden z posledních modelů s elektronkami byl model **CB-3A** (obr. 83). Byl to transceiver pro pásmo CB, frekvenční rozsah byl od 26,965 až 27,255 MHz, provoz AM modulací. Přijímač byl superheterodyn s dvojitým m_f 1650 a 262 kHz. Citlivost přijímače byla lepší než $1 \mu V$ pro signál SN/10 dB. Vysílač byl řízen 8 krystaly a měl výkon 5 W. Zařízení bylo při prodeji osazeno krystalem pouze na 11. kanálu (27,065 MHz). Ostatních 7 se mohlo dokoupit. Také přijímač měl samostatné „sokly“ pro krystaly. Nf výkon přijímače byl 2,5 W. Anténní výstup 50 Ω . Druhá harmonická frekvence na 54 MHz měla sériový odlaďovací trap s útlumem 50 dB minimálně, aby nerušila signály v pásmu TV. Zařízení mělo potlačovač šumu. Také byla možnost dokoupit analogové měřidlo S-metru. Standardně mělo vestavěný reproduktor, napájení ze sítě 115 V, odběr 48 W, nebo mohlo být napájeno i z 6 až 12 V DC. Pak byl odběr 9 nebo 4,5 A. Rozměry byly asi 140 x 305 x 205 mm, váha necelých 6,5 kg. Na webové stránce je celý provozní manuál: <http://jptronics.org/radios/Hallicrafters/manuals/halli.cb-3a.pdf>

Také model **CSM-30** byl jedním z posledních elektronkových pro pásma VKV (obr. 84). Jeho kmitočet byl od 148 do

174 MHz. Nebyl určen pro radioamatérské užití, ale jako pojítko pro spojovací služby armády. Obsahoval 16 elektronek pod označením 8150. Superhet s dvojitým směřováním: 10,700 MHz a 1,65 MHz. Mohl pracovat buď na jednom, nebo dvou kanálech FM provozem. Výkon vysílače byl 30 W. Měl vestavěný 8pólový krystalový filtr, potlačovač šumu a reproduktor. Dva indikátory na předním panelu ukázaly jeho zapnutí a vř výstupní signál. Byl napájen z externího síťového zdroje 115 V. Ještě existoval model **CSB-30A**, což byl vlastně mobilní transceiver pro napájení 9/12 V DC. Tento měl i odnímatelný přední panel, který se mohl umístit na palubní desku automobilu. Vylepšený model **CSMT-30-A** byl hybridní. Obsahoval 18 tranzistorů a jednu koncovou elektronku 8647. Měl také 2 m_f , první 10,7 MHz a další na 455 kHz, zlepšenou citlivost $0,35 \mu V$ 12 dB/SINAD, selektivitu 8násobného krystalového filtru $\pm 7,5$ kHz na -6 dB a ± 20 kHz na -100 dB. Potlačení nežádoucích produktů až na -80 dB.

Nové CB zařízení, model **CB-24** (obr. 85) už byl celotranzistorový. Obsahoval 20 tranzistorů, 11 diod a 2 termistory. Koncový stupeň pracoval v push-pullu. Mohl pracovat v pásmech od 26,965 MHz do 27,255 MHz na 23 kanálech. Superhet se dvěma m_f : 10,595 – 10,635 MHz a 455 kHz. Typ modulace 8A3 (AM). Citlivost přijímače byla $1 \mu V$ pro 10 dB/SN, selektivita byla $5,0 \pm 1$ kHz na -6 dB. Výkon vysílače 3 W, potlačení nežádoucích produktů bylo min. -40 dB, ale typicky



Obr. 83. CB transceiver CB-3A



Obr. 84. VKV transceiver CSM-30



Obr. 85. CB transceiver CB-24

bylo lepší max. -60 dB. Také potlačení nežádoucího rušení mezi kanály bylo více jak 30 dB. Vestavěný reproduktor 8 Ω a potlačovač šumu. Na předním panelu bylo analogové měřidlo, které ukazovalo sílu signálu a výstupní vř výkon. Středový přepínač měl dvě polohy. V první pracoval transceiver jen s malým výkonem a v druhé poloze bylo možno připojit externí zesilovač. Anténní výstup byl 50 Ω . Mikrofon byl dynamický, 600 Ω . Zařízení bylo vestavěno v pevném kovovém pouzdru, napájení 13,8 V DC. Odběr při příjmu byl 0,25 A a při vysílání 0,75 A. Rozměry asi 60 x 152 x 203 mm, váha 3,1 kg.

Kromě těchto základnových a mobilních CB transceiverů byl v druhé polovině 60. let minulého století velice populární malý ruční CB transceiver s označením **CB-15** (obr. 86). Obsahoval 9 tranzistorů a 2 diody. Pracoval v pásmu 27 MHz na jednom kanále dle zvolené frekvence krystalu. m_f byla na 455 kHz. Výkon tohoto pojítko byl 100 mW s AM modulací. Kromě možnosti vysílání mohl být přepnutý do polohy rádia pro střední vlny také s poslechem AM. Vestavěný reproduktor sloužil zároveň i jako mikrofon. Měl zasouvací teleskopickou anténu. Byl vestavěný v plastovém obalu. Napájení bylo ze 4 ks 1,5V baterií (obr. 87 – pohled na otevřené pojítko). Již v té době se začaly prosazovat na americkém trhu firmy z Japonska, tento výrobek byl už výsledkem spolupráce firmy Hallicrafters s některou společností z Japonska, která ho dle jejich návrhu vyráběla pro Američany. Cena CB-15 v těch letech byla 60 dolarů.

Kolem roku 1970 byla firma opět prodána další společnosti a konec její historie bude v posledním díle.

(Pokračování)



Obr. 86. CB handheld CB-15



Obr. 87. CB-15 otevřený

O magnetických smyčkových anténách – teorie/praxe/výroba

Oldřich Burger, OK2ER; Marek Dvorský, OK2KQM; Hiroaki Kogure, JG1UNE

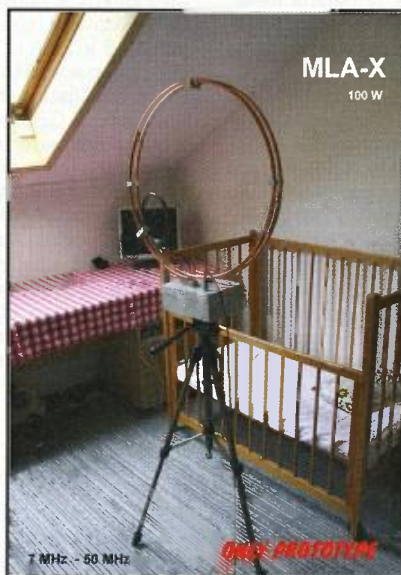
Tento článek není radioamatérská „myslivecká latina“; nesleduje cíl pronikat hlouběji do teoretické podstaty magnetických smyčkových antén; technický pohled je aplikován jen v míře nezbytné pro pochopení důležitých souvislostí; článek není konstrukčním návodem (ale konstrukcí jednoho typu MLA podrobně popíšeme); není ani přímočarou komercí (ale dozvíte se, jaké typy MLA se u nás vyrábějí a vyvíjejí). Článek předkládá a současně hledá odpověď na otázku, zda bude renesance těchto typů antén pokračovat. Okolnosti, které napomáhají reinkarnaci MLA, jsou minimálně dvě, říká OK2ER. První: HAM komunita je se svými drátovými anténami vytěsňována ze střech nájemních domů. Druhá: Šíří se dobré zkušenosti s používáním kvalitních MLA. Pozitivní vize OK2ER (spoluautora článku) je odrazem úspěšnosti českých produktů na trhu EU.

Úvod

Článek o zvláštích magnetických smyčkových antén (Magnetic Loop Antenna – MLA) vznikl postupně, přičemž jeho původní verze z roku 2013 nebyla na přání autorů nakonec publikována. Provozní experimenty s MLA prováděné stanicemi OK2ER a OK2RZ na krátkých vlnách s intenzivním využitím skimmerů (reverse beacons) popírají obecně rozšířené povědomí, že MLA je pouhá náhražková anténa. Toto tvrzení rozhodně není informací objektivní. (Současně lze říci, že to může být 100% pravda.)

Magnetické smyčkové antény mají předvídatelné fyzikální zákonitosti. Nejsou-li splněny, pak je tento technický artefakt předurčen k průměrnému až podprůměrnému fungování. Tím se asi MLA liší od většiny „klasických“ (nejen) drátových antén, kde drobné odchylky a přestupky proti fyzice nejsou v konečném výsledku tolik patrné. MLA jsou naopak na stejné prohřešky vůči fyzice řádově citlivější. Na konečný efekt (mysleno: jak jsme slyšet u protistanice) má totiž na KV mnohohádově větší vliv ionosféra. V jejím stínu je i hodně hrubý konstrukční přestupek při návrhu a výrobě MLA zcela marginální. To ale neomlouvá, protože ztráta 10 dB ve vyzařeném výkonu může být tou minimální „sankcí“ za nepochopený princip fungování MLA. Představuje totiž v reálném pohledu ztrátu 90 % energie. Konstrukční nedostatečnost u MLA znamená v praxi vyzáření pouhých 10 % výkonu, který nám TRX poskytuje. Rozdíl v „zisku“ dvou na první pohled úplně stejných MLA je zřejmě jen jednou z více příčin, proč se MLA nepoužívají v širším měřítku.

Praktické provozní zkoušky MLA evokovaly následně řadu otázek, které autoři článku neuměli vysvětlit. Jeden ze spoluautorů článku, Ing. Marek Dvorský, Ph.D., zástupce vedoucího katedry telekomunikací VŠB TU, člen a operátor klubové stanice OK2KQM, se pokoušel rozpor mezi teorií a provozní praxí vysvětlit počítačovou simulací a 3D modelováním vyzářovacích parametrů MLA situované v různých výškách nad zemí. V této souvislosti došlo k řadě překvapivých zjištění,



Obr. 1. Prototyp MLA pro pásma 7 až 50 MHz od firmy BTV

kteřá evokovala další otázky, často bez odpovědi. Mnohé, co zůstalo nevysvětleno, pomohli vysvětlit autor několika knih o anténách Hiroaki Kogure, JG1UNE, jehož závěry a simulace budou s jeho laskavým souhlasem v tomto článku použity. Domníváme se, že tyto pohledy a informace o MLA nebyly v takto komplexní podobě v ČR dosud publikovány.

Geneze MLA v OK očima OK2ER

Bude tomu pět let... V té době jsa aktuálně zaujat poznáváním světa mikrovln, byl jsem upozorněn na bakalářskou práci pocházející z katedry telekomunikací VŠB TU Ostrava. Téma: Magnetická smyčková anténa [1, 2]. Zmíněná bakalářská práce mne pak na řadu let odvedla od bizarního světa mikrovln, kterému jsem propadl, a vrátila mě o desítky let zpět, kdy jsem jako středoškolák začínal poznávat ham rádio na „dlouhých“ dekametrových krátkých vlnách. Při zkoušení nových a nových variant MLA jsem bě-

hem několika let zamořil rodinný dům desítkami torz prototypů magnetických smyček, netuše, kam až mé nadšení magnetickými smyčkami dospěje.

Současná realita: Do každodenní praxe na amatérských pásmech se jako komerční produkt „Made in Czech Republic“ podařilo uvést už dva typy magnetických smyčkových antén, MLA-M a MLA-T. Další typy vyvinutých a odzkoušených prototypů MLA čekají na uvedení do polosériové výroby. Recenze na oba typy MLA byly publikovány v německém časopisu Funkamateuer [3, 4], v CQ DL [5], ve slovinském CQ ZRS [6]. České magnetické smyčkové antény dokonce neunikly pozornosti radioamatérské komunity v Japonsku, kde klubový magazín JARL – CQ HAM RADIO a autor řady knih o anténách Hiroaki Kogure, JG1UNE, věnoval MLA z České republiky prostor v rozsahu desítek stran [7]. Typy MLA-M a MLA-T zařadila do svého portfolia známá německá firma WiMo, specialista na anténní techniku. Jejím prostřednictvím se české MLA šíří nejen v EU.

Princip MLA

Magnetické smyčkové antény sestávají obvykle z hlavní smyčky tvořené jedním nebo i více závitů silného měděného vodiče (trubky) uzavřeného do tvaru kruhu, čtverce, trojúhelníku, mnohaúhelníku, dále z (proměnného) kondenzátoru s minimálními dielektrickými ztrátami a z vazebního systému. Nejobvyklejší a asi nejjednodušší vazební systém představuje indukční smyčka, na druhém místě v četnosti používání je asi tzv. „gama match“. Každá z obou zmíněných metod vazby MLA na napáječ má své výhody a nevýhody. Konstrukčně složitější „gama match“ umožňuje přesně přizpůsobit anténu k napájecímu vedení pomocí změny délky pahýlu, zatímco konstrukčně jednodušší vazební indukční smyčka umístěná fixně uvnitř hlavní smyčky neumožňuje egalizovat při změně R_a vstupně/výstupní impedanci MLA na 50 Ω. V posledních letech se mezi home made tvůrce MLA rozšířila i metoda buzení MLA prostřednictvím proudového toroidního transformátoru. Důvodem bývá časté zklamání a nenaplnění očekávání u MLA v jejím jednodušším provedení s vazební smyčkou. Nicméně ani v případě buzení MLA toroidní proudovou vazbou nemusí být cesta k úspěchu přímočará a úspěšná a je nutno přiznat, že úspěšnost buzení MLA proudovým transformátorem je kriticky závislá na materiálu použitého toroidu. Jak nakonec ukázala praxe, tato cesta je vhodná spíše pro MLA na nižších KV kmitočtech. Existuje samozřejmě i několik dalších způsobů, jak lze MLA navázat

Nový KV transceiver firmy ALINCO – DX-SR9T/E

Firma ALINCO není u nás mezi radioamatéry příliš oblíbená. Mají to asi „na svědomí“ jednak vyspělí amatéři, kteří se poohlížejí vždy po něčem, co by se pokud možno blížilo špičkovým zařízením – a takové ALINCO nenabízí, jednak prodejci, kteří preferují spíše zařízení směřující k vyšším cenovým hladinám. Začínající radioamatér však potřebuje spolehlivé zařízení, se kterým se naučí pohybovat po radioamatérských pásmech, a pokud patří do kategorie mládeže, nemá obvykle peněz nazbyt. Na takové radioamatéry se od začátku své produkce krátkovlnných transceiverů firma ALINCO zaměřila – byly to zprvu modely DX-70, pak DX-77, firma ELIX nyní nabízí poslední u nás prodávaný model – DX-SR8E za MC 15 490 Kč, což je u kategorie stolních zařízení cena více než příznivá. Konkuruji sice také minitransceivery YAESU FT-897D, 857D, příp. FT-817ND, které však vzhledem k problematické velmi složité obsluze lze jen stěží doporučit.

Kdo sleduje internetové stránky známějších výrobců, jistě zjistil, že v kategorii stolních začátečnických zařízení jsou již – můžeme říci v tomto století – stále nabízeny transceivery FT-450D, příp. FT-950 od YAESU, IC-718 od ICOM, příp. TS-590S od firmy Kenwood, pokud uvažujeme ty neznámější. ALINCO naopak obměňuje i nabídku v této kategorii a v současné době nabízí něco, co se k nám doufám dostane alespoň na vánoční trh – model DX-SR9T/E (obr. 1).

Je to transceiver pro všechna KV pásma 1,8 – 29 MHz pro provoz CW, SSB, FM i AM a navíc umožňuje i připojení kvalitní počítače pro příjem s využitím SDR. Navíc model SR9T umožňuje i provoz v pásmu 5,3 MHz na kanálech povolených v USA, které bude (předpokládám) i u nás brzy povoleno. Jako všepásmový přijímač pracuje v rozsahu 135 kHz – 30 MHz s mf 71,75 MHz a 455 kHz, výkon vysílače v amatérských pásmech je říditelný do 100 W a v nastavení „Super-Low“ jej využijí i příznivci QRP, neboť výstupní výkon je říditelný v rozsahu 0,1 až 2 W. Snad „nevýhodou“ je, že neumožňuje provoz v pásmu 50 MHz, které však mezi KV pásma vlastně nepatří, a omezení šíře pásma až audiofiltrem. Při použití SDR však můžeme na druhé straně využít všech výhod, které poskytuje DSP.

Za použití externího jednoduchého interface lze pracovat běžnými digitálními provozy. Digitální stupnice má základní rozli-



Obr. 1. Pohled na čelní panel transceiveru ALINCO DX-SR9T/E

šení 10 Hz, šířka pásma je 2,4 – 1 – 0,5 (audiofiltr) kHz, vestavěn je elektronický klíč a nf kompresor. Vstupní atenuátor má 4 stupně nastavení, A/B VFO umožňuje pohodlný split provoz, RIT $\pm 1,2$ kHz. Výstupní impedance je 50 Ω , takže při použití drátové antény je nutné mít alespoň jednoduchý LC přizpůsobovací člen. Rozměry jsou 240 x 94 x 255 mm, hmotnost 4,1 kg. Napájení 13,8 V/20 A (11,7 – 15,8 V). Pro použití SDR je k dispozici I/O výstup a směšovač. Aby se využilo výhod SDR, je nutné mít PC s OS Vista nebo WIN7 a CPU i5 2,4 GHz nebo rychlejší a alespoň 2 GB paměti. Reprodukční je na čelním panelu. Samotný transceiver má v příslušenství přípojný kabel ke zdroji, ruční mikrofon a držák na něj. Dokoupit lze příslušenství jako: zdroj 230/13,8 V, stolní mikrofon EMS-14, kabel EDS-17 pro oddělenou montáž čelního panelu a vlastního transceiveru pro provoz z automobilu a automatický anténní tuner EDX-2.

Závěrem – zařízení firmy ALINCO modely SR8E i SR9E (a ty od sebe na první pohled nepoznáte, oba mají stejnou skříňku) lze doporučit začátečníkům jako první zařízení, příp. vyspělejší pro příležitostný provoz na chatě. Uvedením na trh nového modelu u nás půjde jistě i cena SR8E dolů (v USA klesla cena o více jak 150 USD).

QX

k napájecí. Nové originální řešení z vývojové dílny BTV [8] umožňuje jednoduše měnit „transformační koeficient“ vazební indukční smyčky tak, aby i při značně změně R_a magnetické smyčkové antény (důsledek vlivu okolního prostředí, změny kmitočtu, počtu závitů smyčky) zůstávala vstupně/výstupní impedance antény na konstantní velikosti 50 Ω .

Je důležité vědět, že naladění magnetické smyčkové antény do rezonance s vysílaným kmitočtem se projeví vymizením jalových odporů rezonujícího LC systému, kdy hlavní smyčkou antény teče i při pouhých 100 W výkonu vysílače proud dosahující několika desítek ampér. Souvisí to s vyzařovacím odporem MLA, který má obvykle hodnotu jen zlomků ohmu. Na rozdíl od jiných typů antén, kde se R_a pohybuje v úrovni o několik řádů vyšších. (Poznámka mimo: Napětí na kondenzátoru může v rezonanci dosáhnout výše až 20 kV.) Konstrukce základního LC obvodu MLA musí být proto realizována velmi robustně, protože přechodový ztrátový odpor v základním LC obvodu magnetické smyčkové antény a ztrátové dielektrikum se projeví v konečném výsledku markantním vzdalováním se od možného teoretického optima. Proud protékající smyčkou vytváří v okolním prostoru silné vysokofrekvenční magnetické pole, které je posléze

jako **elektromagnetické pole** vyzařované do prostoru.

Omlouváme se; jsou to možná hodně známé informace. Připomínáme je proto, neboť jejich přehlédnutí (podcenění) v konečném důsledku způsobuje ztrátu iluzí, optimismu, někdy i sebevědomí. Vedle známých kritických bodů MLA je méně známa skutečnost, která má ale stejně zásadní vliv na fungování MLA. Tuto důležitou skutečnost neberou bohužel na vědomí ani mnozí renomovaní výrobci MLA. **Jedná se o ČSV (SWR).** U jiných typů antén se považuje jako akceptovatelná hodnota ČSV 1:2, u MLA to musí být pouze 1:1! Není-li napájecí vedení vyhlazené, pak se vedení podle své délky projevuje jako kapacita nebo indukčnost, která smyčku rozladuje. Jinak řečeno, napájecí vedení se stává součástí základního LC obvodu magnetické smyčkové antény. Proud, který by měl budit magnetické pole ve smyčce, se rozptýlí mimo ni. Kvalitní MLA jsou typické tím, že jejich Q dosahuje hodnoty 1500 až 2000. Pokud Q této dizajnu MLA snížíme o 50 % například tím, že kvalitní dielektrikum vzduchového kondenzátoru doplníme ztrátovým dielektrikem koaxiálního kabelu, projeví se to 4násobným poklesem vyzářeného výkonu a ztrátou 1 S! Je to neuvěřitelné, ale je to tak. Právě tato „drobnost“ je většinou výrobců MLA ignorována.

Proto lze z konstrukčně dobře dotažené antény, která dokonce v jiném prostředí funguje výborně, udělat něco, co se jako anténa pouze tváří. Podobně, jako mají na funkci MLA zásadní vliv ztrátové odpory v základním LC obvodu antény, má podobný efekt na fungování MLA její ČSV. Není-li výstup z MLA 50 Ω a jX rovno nule, pak nás nesmí překvapit, že MLA nefunguje podle očekávání a že nefunguje stejně dobře, jako někomu jinému, u někomu jiného, na jiném místě.

Prameny a literatura

- [1] <http://theses.cz/id/a4f8e9/>
- [2] Dvorský, M., OK2KQM: Magnetická anténa. Elektrevue 10/2008.
- [3] Kuhl, H., DL1ABJ: Magnetantenne für QRP. Funkamateure 10/2012.
- [4] Kuhl, H., DL1ABJ: Magnetantenne für 100 W. Funkamateure 10/2013.
- [5] Hausdorff, C., DF2DD: MLA-M – Kleine Loop für QRP. CQ DL 10/2013.
- [6] Křižanec, R., S58R: MLA-M Magnetna Loop Antenna – Multiband. CQ ZRS, letník XXIII, 5/2012.
- [7] Kogure, A., JG1UNE: CQ ham radio 5 a 7/2013, 1/2014.
- [8] www.btv.cz

(Pokračování)

Přijímač pro dvě pásma: 7 a 14 MHz

V ruském časopise Radio 11/2008 vyšel zajímavý návod na přijímač pro tři pásma se spínaným směšovačem a pouze jedním oscilátorem na všechna pásma bez přepínání. Zapojení mne hned zaujalo, neb není obvyklé, a proto jsem ho vyzkoušel.

Rozhodl jsem se ovšem jen pro dvě pásma, a to 7 a 14 MHz (ač by šlo i 14 a 28 MHz, ale mám dojem, že na 28 MHz je lepší Polyakov mixer).

Důvody byly hned tři: 21 MHz mne až tak nezajímá, přepínat tři propusti malým trojpolohovým a dvojitým přepínačem se jeví z hlediska jeho dostupnosti na trhu málem nemožné, ale hlavně: jako stupnici opět používám upravený čítač, který umí zobrazit dvojnásobek měřeného kmitočtu a který jsem použil už jako stupnici k „Polyakovu“ na 50MHz pásmo. A protože se zde používá na obě pásma oscilátor na 7 MHz, stačí mi na 14MHz pásmo přepnout čítač.

Zapojení jsem poněkud upravil (obr. 1) a použil běžné JFETy, neb původní ruské asi nikdo nesežene. Nebudu zde rozebírat „jak a proč to tak směšuje s jedním oscilátorem“ či „co to je za divné zapojení směšovače“ – doporučuji přečíst si původní článek a jeho odkazy na princip demodulace. Pokud tedy umíte rusky a azbuku, že. Podstatné je, že to funguje, ač nevím, zda Polyakov mixer není lepší. Při té příležitosti bych měl ale jeden nápad: pokud jste stavěli mou modulovou konstrukci Polyakova mixeru pro pásmo 3,5 MHz a máte na destičce pouze vstupní propusti a Polyakov mixer, můžete zkusit vyrobit směšovač a propusti dle tohoto návodu (ovšem propusti na 3,5 MHz) a zkusit zapojení porovnat! (Jediným problémem by mohlo být napětí z oscilátoru: je pravděpodobné, že tento typ demodulátoru potřebuje vyšší, než „Polyakov“!)

Vše jsem stavěl na zkušební desce, neb nebylo jasné, co a jak bude fungovat. Pročež je vhodné rozložit si součástky lépe, než je mám já, a především dát nf propust co nejdále od výstupního trans-

formátoru! (Tak jak to mám já, to pořád není dost daleko). Nebo alternativně navrhnut tlumivku do hrníčku. Šlo by sice navrhnout jinou desku, ale ani programem to není jednoduché a dodatečné úpravy se pak těžko provádějí. No a až to vyzkoušíte, už to asi nepředěláte, neb „Se zkušební deskou na věčné časy a ve skutečnosti je v každé cívce jen jeho polovina! Vinutí je lakovaným drátem Ø asi 0,25 mm. Propust se nejlíp nastaví tak, že na vstup přivedete signál z vf generátoru 7 a 14 MHz a výstup zapojíte přes rezistor asi 2,2 kΩ na vstup osciloskopu. Proladováním generátoru to nastavíte tak, aby bez útlumu prošlo asi 14 až 14,4 MHz a po přepnutí zkontrolujete, zda projde také 7 až 7,2 MHz, což dostavíte případně paralelními kondenzátory ke kondenzátorům 330 pF. Potlačení pásma 7 MHz při příjmu v pásmu 14 MHz bylo více jak 60 dB. Což by tedy mohlo stačit a navíc na větší selektivitu mezi pásmy lze použít preselektor.

Předzesilovač, aktivní preselektor nebo aktivní anténu je možné napájet z anténního vstupu (12 V, max. 100 mA). Vratnou pojistku Polyswitch vřele doporučuji, vydrží i hodiny do zkratu (vypnutá), aniž by vyhořela. Vratné pojistky jiných



Obr. 2. Pohled na čelní panel přijímače



Obr. 3. Zadní panel

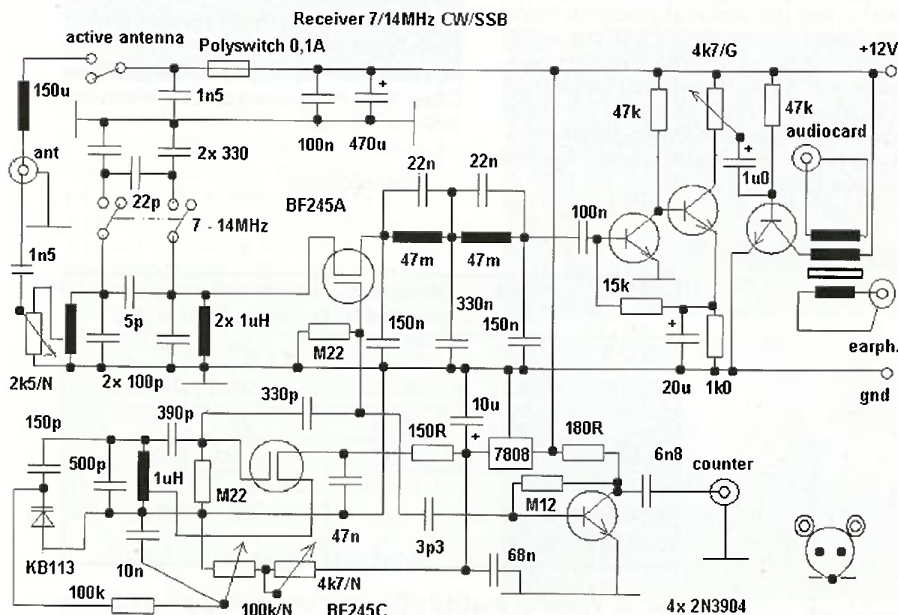


Obr. 6. Obrázek SSTV ze spojení mezi italskou a polskou stanicí

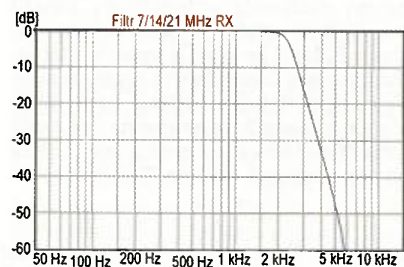
výrobců se chovaly spíše tak, že ve zkratu vyhořely, a bylo nutné „vrátit se do obchodu pro jinou“!

Nf filtr jsem poněkud upravil a měl by být strmější než původní (obr. 4 a 5). Navíc původní filtr měl tlumivky 130 mH, což u nás neseženete ani omylem, takže jsem použil 47 mH. Potlačení je teoreticky asi 60 dB na frekvenci 4 kHz. Čímž je daná selektivita přijímače. Pozor ale na jednu věc: např. na příjem SSTV kolem frekvence 14 230 kHz potřebujete nf signál i na 2,3 kHz, což teoreticky moje propust moc nedá, ovšem v realu to fungovalo (obr. 6)...

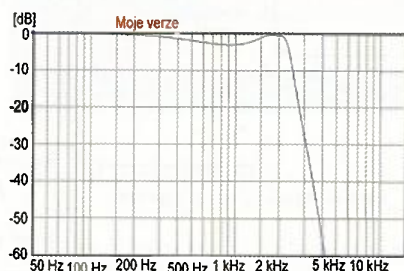
(Dokončení příště)



Obr. 1. Upravené schéma zapojení přijímače pro pásma 7 a 14 MHz



Obr. 4. Charakteristika původního filtru



Obr. 5. Upravený filtr

Modelování antén pomocí programu 4NEC-2

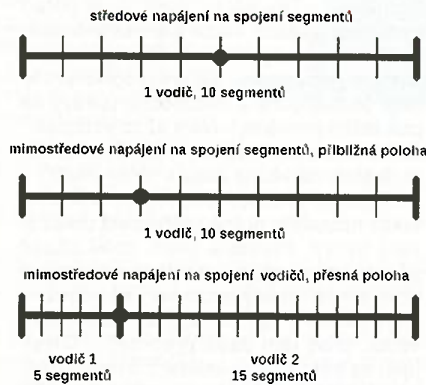
(Pokračování)

Podobná pravidla se vztahují na umístění zátěží – i když jsou umístěny mimo střed, mohou být pouze na spojení segmentů. Přesné umístění zdroje a zátěží, které nejsou umístěny uprostřed vodičů nebo na jejich koncích, vyžaduje dostatečný počet segmentů, aby pozice zdroje či zátěže pokud možno odpovídala jejich umístění na skutečné anténě. Situaci znázorňuje obr. 7.

Jak znázorňuje obr. 7, pokud je umístění zdroje nebo zátěže kritické, lze rozdělit prvek do segmentů různé délky a vložit zdroj nebo zátěž na jejich spojení. Některé programy omezují umístění zdroje nebo zátěže na konce drátů nebo do jejich středu, proto může být nezbytné použití samostatných vodičů v rámci jednoho anténního prvku, aby bylo možné umístit zdroj nebo zátěž tak, jak to rozměry antény požadují. Tato technika je vhodná pro mimostředově napájené antény, jako např. Windom.

Systém, jakým MININEC umísťuje zdroje, přináší jistá omezení při tvorbě modelů, zahrnujících hranaté tvary, jako např. smyčky antén Quad. Konce impulsů jsou zhruba v polovině segmentů. Účinek se podobá zkrácení antény, protože je ignorována část vodiče na rohu. Proto musí být MININEC model smyčky Quad větší, než by ve skutečnosti odpovídalo rezonanční délce na požadované frekvenci (obr. 8).

Existují dva způsoby, jak překonat toto omezení. První spočívá ve zvýšení počtu segmentů, čímž je minimalizován efekt zkrácení a lze tak přesněji modelovat struktury tvaru čtyřúhelníku. Druhý spočívá v použití segmentů s odstupňovanou délkou (tzv. tapering). Oba způsoby se v praxi používají, program AO je vybaven možností automaticky použít segmentů s odstupňovanou délkou, zatímco ELNEC umožňuje vytvořit alternativní model s předvoleným nebo uživatelsky nastavitelným počtem segmentů. V obou případech se segmenty v blízkosti rohů čtyřúhelníka zkracují a jejich délka se pak postupně zvyšuje. Tak lze dosáhnout



Obr. 7. Zdroje – body napájení

nout maximální přesnosti při zachování minimálního počtu segmentů vodiče.

V předcházejícím výkladu jsme se zaměřili na omezení programu MININEC a nyní budeme pokračovat. Jak však souvisí MININEC s programem 4NEC-2, ve kterém většinou budeme provádět modelování, který má díky své modulární stavbě „výměnné“ výpočetní jádro (NEC-2 nebo NEC4, je-li k dispozici)? Ukážeme si, že žádný z programů není lepší ani horší, žádný z nich není univerzální, že v celé řadě situací některý z nich může za určitých okolností poskytnout zcela chybné výsledky. Nikde není řečeno, že v situaci, kde má MININEC problémy, bude všelékem použití NEC-2 – naopak, v takové situaci je nutné zbystřit pozornost a vyhodnotit, co se vlastně děje. Hlavním smyslem výkladu je tedy upozornit na situace, kdy lze očekávat problémy (např. modelování smyčkových prvků antén Quad, modelování prvků v nízkých výškách nad zemí, modelování paralelních vodičů apod.). Pokud budeme mít aspoň rámcový přehled o možných problematických situacích, budeme schopni vytvářet spolehlivé modely antén.

Další omezení MININEC

MININEC má ještě řadu dalších, méně významných omezení. Některé komerční implementace MININEC mají zavedenou celou řadu korekcí; některé korekce nemají, protože chyby by se vyskytly, až kdyby některé parametry překročily běžně realizovatelné meze.

Frekvence: Pokud se frekvence, na které zkoumáme model antény, zvyšuje oproti frekvenci, pro kterou byl model navržen, projevuje se u MININEC rostoucí tendence považovat anténu za kratší, než je ve skutečnosti (tzn. výsledky odpovídají anténě, která je oproti skutečnosti kratší). Některé implementace MININEC, např. AO či ELNEC, proto zavádějí dodatečnou korekci, díky které výsledky odpovídají výpočtu, provedenému pomocí NEC-2. Znázornit to lze na příkladu tříprvkové antény Yagi pro 28,5 MHz ve volném prostoru, která je zhotovena z hliníkových trubek o jednotném průměru 0,5 palce (12,7 mm, viz tab. 3).

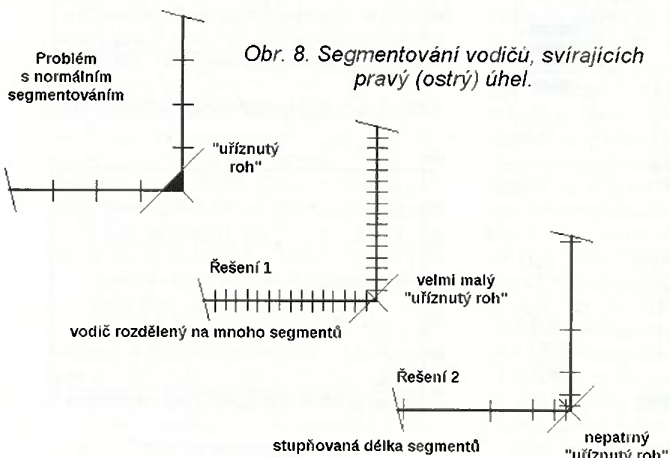
Model MININEC bez korekce vykazuje rezonanci na frekvenci o 150 kHz vyšší, než je rezonanční frekvence, plynoucí z výsledků, získaných v jiných programech. Podobných výsledků dosáhneme i v AO s vypnutými korekcemi. Výsledná celková chyba je funkcí průměru trubek prvků antény a frekvence a může tedy způsobovat nepoužitelné výsledky na vyšších KV pásmech a na VKV.

Paralelní vodiče: Vodiče v těsné blízkosti (např. skládaný dipól) mohou být příčinou naprosto chybných výsledků, pokud není použit velký počet segmentů odstupňované délky (tj. směrem ke koncům dipólu se segmenty zkracují). Pokud závisí výsledek na počtu segmentů a jejich uspořádání, je metoda nespolehlivá.

Odkazy

- [1] NEC/MP <http://users.otenet.gr/~jmspl/>
- [2] *Folded Dipole Antenna*, Radio-Electronics.com, http://www.radio-electronics.com/info/antennas/dipole/folded_dipole.php
- [3] Lewallen, Roy, W7EL: MININEC: The Other Side of the Sword. QST, February 1991, s. 18 – 22.

(Pokračování)

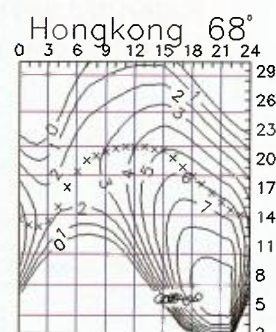
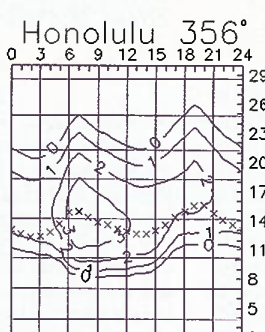
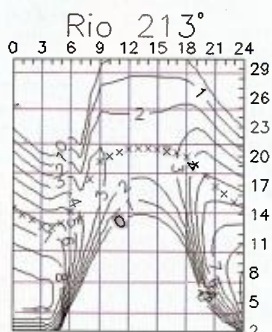
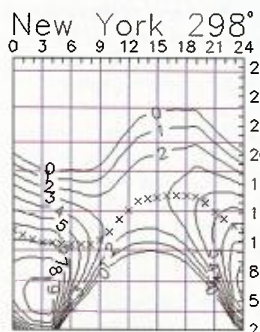


Obr. 8. Segmentování vodičů, svírajících pravý (ostrý) úhel.

Program	Zisk [dBi]	Předozadní poměr [dB]	Impedance v napájecím bodu $R \pm jX$ [Ω]
NEC-4	8,11	27,15	25,7 - j0,8
NEC-2	8,11	27,13	25,7 - j0,8
AO	8,09	26,89	25,7 - j0,3
ELNEC	8,04	27,21	26,5 - j6,0
ELNEC bez korekce na 28,65 MHz	-	-	25,7 - j0,6

Tab. 3. Výsledky analýzy tříprvkové antény Yagi pro 28,5 MHz ve volném prostoru, zhotovené z hliníkových trubek jednotného průměru 0,5 palce (12,7 mm), provedené v různých programech

Předpověď' podmínek šíření KV na květen



Březnový vývoj byl geomagneticky klidný a současně byla sluneční aktivita poměrně vysoká, včetně ojedinělých výskytů větších erupcí. Klidné magnetické pole Země odpovídá uzavřené konfiguraci magnetických polí v aktivních oblastech na Slunci. Z toho odvozujeme předpoklad, že by sluneční aktivita mohla ještě trochu povyrůst.

V květnu jsou očekávána následující čísla slunečních skvrn: v SWPC $R = 83,7 \pm 7$, v IPS $R = 53,6$ a v SIDC $R = 77 \pm 8$ s použitím klasické metody, nebo $R = 76 \pm 9$ pro metodu kombinovanou. Dr. Hathaway udává $R = 67,3$. Pro naše účely zkusíme dosadit $R = 83$, tj. sluneční tok $SF = 130$ s.f.u. Důležité je, že vlivem ionizace částicemi slunečního větru budou vlastnosti ionosféry často odpovídat číslem ještě o něco větším, takže bychom měli být příjemně překvapeni více otevřenými kratších pásem, než vyplývá z grafů.

V březnu sluneční tok (měřený v DRAO, <http://www.spaceweather.gc.ca/solarflux/sx-4-eng.php>) sice nepřekročil 159 s.f.u. (24. 3.), ale na druhé straně ani neklesl pod 136 s.f.u. (17. 3.). Velká většina dnů byla na rozdíl od února poměrně velmi klidných, pouze s výjimkou 13. 3. a 26. 3., ale i zde šlo jen o neklidné intervaly, nejvýše s $K = 4$. Denní chod kritických kmitočtů byl proto až na řídké výjimky pravidelný, s maximy kolem 12 MHz a v noci většinou neklesly pod 5 MHz. Proto byla denně a dlouho otevřena desítky a celou noc mohla zůstat otevřená dvacítky. V pásmu 50 MHz byla možná spojení TEP. Ze střední Evropy se řadě stanic (z OK např. OK2IWU a OK2SUK) podařila QSO se stanicí ZS6CCY, LOC KG45DQ. Fotografie anténní farmy jsou na <http://home.earthlink.net/~cherokee-hillfarm/id4.html>, nejlepším dnem byl 16. 3. 2014 a signál u IOJXX si můžeme po-

slechnout na <http://www.youtube.com/watch?v=HBe4h48VBuU>.

V květnu již budeme mít za sebou první výskyt sporadické vrstvy E. Budou sice zpočátku spíše řídké, ale v poslední dekádě již časté. Křivka chodu použitelných kmitočtů se bude postupně zplošťovat s přechodem typu ionosféry na letní. Omezovat nás budou vzrůst útlumu a chladiny atmosférické. Kratších pásem se nepříznivě dotkne pokles maxim MUF, ten ale bude postupně, alespoň pro shortskipy částečně kompenzovat zvýšená aktivita sporadické vrstvy E.

Závěrem obvyklé průměry pro březen: sluneční tok 150,0 s.f.u., číslo skvrn $R = 92,2$ a geomagnetický index z observatoře Wingst A = 6,2. Poslední R dosadíme do vzorce pro vyhlazený průměr a za září 2013 dostáváme $R_{12} = 73,1$.

OK1HH

Radioamatérské DX expedice v květnu až červnu

Bora Bora



Obr. 1. Stanův QSL-listek

Stan, EI6DX, navštíví v rámci své dovolené Francouzskou Polynésii. V období od 7. do 18. května 2014 bude vysílat z ostrova Bora Bora (OC-067). Poveze s sebou transceiver Elecraft K3 a lineární zesilovač ACOM 1000. Jako anténu použije Crankir vertikál. Pracovat bude provozem CW a SSB, používat bude všechna KV pásma vyjma 160 m. Zdáli bude mít online log, se uvidí, až začne vysílat. Každopádně vystaví log na jeho webové stránce: <http://www.ei6dx.com/log-sea-rch/> a snad i na webové stránce ClubLogu po návratu domů. QSL mu vyřizuje Roman, RX3RC. Přednostně direct, ale také via bureau.

Francouzská Guyana

Alain, FY/F8FUA, a Stephane, FY/F5UOW, budou v rámci svojí dovolené činní z Fr. Guyany. Vysílat budou z ostrova Royale v době od 15. do 25. května

2014 na všech KV pásmech od 160 do 10 m. Provoz CW, SSB a případně DIGI módy podle možnosti. Jejich vybavení bude celkem dobré, mají k dispozici 2 transceivery Elecraft K3 a k nim zesilovač ACOM 1010. Jako antény použijí 5pásmový Hexbeam + dipóly pro spodní pásmo od 160 do 30 m. Také jejich log má být online na webu. QSL vyřizují každý na svou značku. Na direct požadují SAE +



Obr. 2 a 3. Obrázky z Fr. Guyany, které doprovázejí na internetu informace o přípravě expedice

2 \$ nebo 2 €, také přijímají nové IRC. QSL via bureau budou také vyřizovat. Později budou jejich logy nahrány i do LoTW.

Malawi

Ken, 7Q7GIA, bude činný z hlavního města Malawi Lilongwe od 31. května do 8. června 2014. Vysílat bude na pásmech od 40 do 10 m, provoz CW a SSB. Používat bude jen malý 100W transceiver, anténu vertikální pro horní pásmo od 20 do 10 m. Pro pásma 40 a 30 m použije drátové antény. Zda bude mít online log, se uvidí po zahájení provozu. QSL vyřizuje jak direct, tak via bureau. Na direct však požaduje 3 \$ nebo €.

Od 18. května do 10. června bude z Malawi rovněž vysílat Remco, PA3FYM, pod neobvyklou značkou 7QNL. Provoz CW a SSB, zúčastní se i CQ WPX CW Contestu. QSL via PA1AW.



Obr. 4. Logo expedice 7QNL

- 5. – 18. 6. 2014 J6/G0VJG ze Sv. Lucie (NA-108), 40 – 6 m SSB. QSL via G4DFI.
- 8. – 27. 6. FS/K9EL ze St. Martin, (NA-105), 160 – 10 m, QSL via K9EL.

OK2JS

Kalendář závodů na květen a červen (UTC)

10.5.	OM Activity	CW/SSB	04.00-06.00
10.-11.5.	CQ M	MIX	12.00-12.00
10.-11.5.	Alessandro Volta RTTY	RTTY	12.00-12.00
12.5.	Aktivita 160	CW	19.30-20.30
17.-18.5.	EU PSK DX	PSK63	12.00-12.00
17.-18.5.	King of Spain	CW	12.00-12.00
17.-18.5.	UN DX Contest	CW+SSB	09.00-09.00
24.-25.5.	CQ WW WPX Contest	CW	00.00-24.00
24.-25.5.	Baltic Contest	MIX	21.00-09.00
1.6.	Provozní aktiv KV	CW	04.00-06.00
1.-2.6.	Reg 1 Fieldday (KV PD)	CW	15.00-15.00
2.6.	Aktivita 160	SSB	19.30-20.30
2.-6.6.	AGCW Activity Week	CW	00.00-24.00
7.6.	SSB liga	SSB	05.00-07.00
7.6.	LZ open 20 m	CW	11.00-15.00
7.-8.6.	SEANET Contest *)	MIX	12.00-12.00
9.6.	Aktivita 160	CW	19.30-20.30
14.6.	OM Activity	CW/SSB	04.00-06.00
14.-15.6.	Portugal Day	MIX	12.00-12.00
14.-15.6.	GACW WWSA CW DX	CW	15.00-15.00
21.-22.6.	All Asia DX Contest	CW	00.00-24.00
28.-29.6.	King of Spain	SSB	12.00-12.00
28.-29.6.	Ukrainian DX DIGI	RTTY+PSK	12.00-12.00
28.-29.6.	SP-QRP Contest	CW	12.00-12.00

*) Termín a podmínky letošního SEANET contestu zatím nebyly uveřejněny, ze stejného důvodu neuvádíme DIE Contest. Ostatní termíny uvádíme bez záruky, podle údajů dostupných na konci března.

Podmínky většiny uvedených závodů najdete česky na internetové stránce www.aradio.cz a v angličtině a ruštině na www.qrz.ru, kde najdete u většiny závodů také výsledky z předchozích několika ročníků! Bohužel ne všechny, aktivita vyhodnocovateli některých závodů je velmi špatná a nereagují ani na dotazy.

V závodě CQ WPX nezapomeňte na drobné změny v kategoriích, které však byly publikovány již dříve, a hlavně na to, že každé započítatelné přerušení musí být nejméně 60 minut dlouhé. Zájemci o diplomy za americké okresy (county) jistě neopomenou sledovat Party státu Alabama ve dnech 7. – 8. 6. a snad také americký Field Day 28. – 29. 6 od 18.00 do 21.00 UTC. Pokud budou podmínky, tak tam najdete vzácné okresy, které se v běžném provozu nevyskytují. Marconi Memorial byl přeložen na první víkend v červenci.

Adresy k odesílání deníků přes internet

Zde uvedené adresy doporučujeme těsně před odesláním přikontrolovat na www.sm3bg/se/contest nebo raději přímo na internetových stránkách jednotlivých pořadatelů; každoročně dochází k řadě změn těsně před závodem, které nelze při sestavování přehledů podchytnout! Zjistíte-li jakoukoliv změnu (včetně podmínek zveřejněných na webu www.aradio.cz), oznamte ji na j.pecek@email.cz.

Aktivita 160 CW: cw@a160.net
 Aktivita 160 SSB: ssb@a160.net
 All Asia: aacw@jarl.or.jp
 Baltic: lrsf@lrsf.it
 King of Spain: smreycw@ure.es
 smreysb@ure.es
 OM Activity: omactivity@gmail.com
 Portug. Day: rep-concursos@rep.pt
 Reg. 1 FD: crk@crk.cz
 SP-QRP: sp5ddj@wa.home.pl

SSB liga: vyplnit formulář na
<http://ssbliga.nagano.cz>
 Ukr. DX DIGI: urdigi@izmail.dx.com
 UN DX: hf_kfir@mail.ru

Nová anténa SteppIR

Firma SteppIR, která proslula svými vynikajícími Yagi anténami s automaticky doladovatelnými prvky na nejpříznivější PSV při změně pásma a navíc i „bleskovou“ změnou otočení směru vyzařování pro LP-SP šíření změnou délky prvků, doposud mimo směrové antény dvou-, tří- a čtyřprvkové pro 20 – 6, ev. 40 – 6 m nabízel již dříve i vertikální přeladitelné antény BigGIR a SmallIR.

Majitelé firmy, jejíž nosným produktem byly pumpy pro chemický průmysl, jsou tři aktivní radioamatéři – K7IR, K7IRF a WA7IR, kteří poté, co byl povolen provoz na WARC pásmech, přemýšleli, jak donutit směrové Yagi antény, aby pracovaly i na nových pásmech. Fyzikální zákony jsou však neúprosné a jediná schůdná možnost byla změnou délky prvků. Přemýšleli, jak toho docílit, a vymysleli speciální pásy pohybující se v plastových trubkách, ovládané pomocí motorků, s navijecí mechanikou + speciální vyhodnocovací a řídicí obvody pro

dosažení nejlepšího PSV. Na světě byla první anténa typu SteppIR, jak ji nazvali, a předvedli ji v roce 2001. Při porovnání s více jak 10 jinými typy zvítězila svými technickými parametry, jen její cena je vyšší – srovnatelná s cenou TRXu střední až špičkové třídy, podle provedení.

Posledním hitem nabízeným od loňského roku je anténa nazvaná CrankIR – patentovaný systém vertikální antény, který při 40% redukci délky (výšky) vykazuje pouze o 0,3 dB sníženou účinnost proti klasické vertikální anténě. Dovoluje použití plně legální (1500 W) výkon a nastavuje se ručně, takže i její cena je podstatně příznivější, než by byla při automatickém doladování. Poprvé byla anténa předvedena v roce 2013 v Daytonu. V základní verzi se prodává za asi 400 \$ a pracuje i bez radiálů v pásmech 40 – 2 m. Za 118 \$ je možné dokoupit „vytahovací“ systém laditelných radiálů, nově za 200 \$ i přídatný „kit“ pro práci na 80 m a speciální stojan (trojnožka) s upevňovacími prvky pro anténu k domácímu i „portable“ provozu je za 85 \$. Podrobný popis včetně dalších informací najdete v příručce na www.steppir.com. Na obrázku vidíte anténu při „portable“ provozu na mořském břehu.

QX

Kalendář závodů na červen (UTC)

3.6.	Nordic Activity Contest	144 MHz	17.00-21.00
4.6.	MOON Contest ¹⁾	144 MHz	18.00-20.00
7.6.	Závod mládeže ²⁾	144 MHz	14.00-17.00
7.-8.6.	Mikrovlonný závod ³⁾	1,3 až 241 GHz	14.00-14.00
7.-8.6.	Memoriál OM3AU ⁴⁾	144 a 432 MHz	14.00-14.00
7.-8.6.	HA-VHF/UHF/SHF Cont.	144 a výše	14.00-14.00
10.6.	Nordic Activity Contest	432 MHz	17.00-21.00
11.6.	MOON Contest ¹⁾	432 MHz	18.00-20.00
12.6.	Nordic Activity Contest	50 MHz	17.00-21.00
14.6.	FM Pohár	145 a 432 MHz	08.00-10.00
14.6.	Mistr. ČR děti ⁵⁾	145 a 432 MHz	08.00-10.00
15.6.	Provozní aktiv	144 MHz-76 GHz	08.00-11.00
15.6.	Mistr. ČR děti ⁵⁾	144 a 432 MHz	08.00-11.00
15.6.	DUR Activity Cont.	1,3 GHz a výše	08.00-11.00
17.6.	Nordic Activity Contest	1,3 GHz	17.00-21.00
19.6.	Nordic Activity Contest	70 MHz	17.00-21.00
21.6.	AGCW CW Contest	144 MHz	14.00-17.00
21.6.	AGCW CW Contest	432 MHz	17.00-18.00
21.-22.6.	IARU region I. Contest	50 MHz	14.00-14.00
22.6.	ALPE ADRIA Cont.	432 MHz a výše	07.00-15.00
24.6.	Nordic Activity Cont.	2,3 GHz a výše	17.00-21.00

¹⁾ Hlášení na: ok2vbz.waypoint.cz/mc/

²⁾ Deníky na: pdmlogy@crk.cz

³⁾ Deníky na: kvkvzavody.moravany.com

⁴⁾ Deníky na: kvklogy@pobox.sk

⁵⁾ Hlášení na: v.horak@barak.cz

OK1DVA



INZERCE

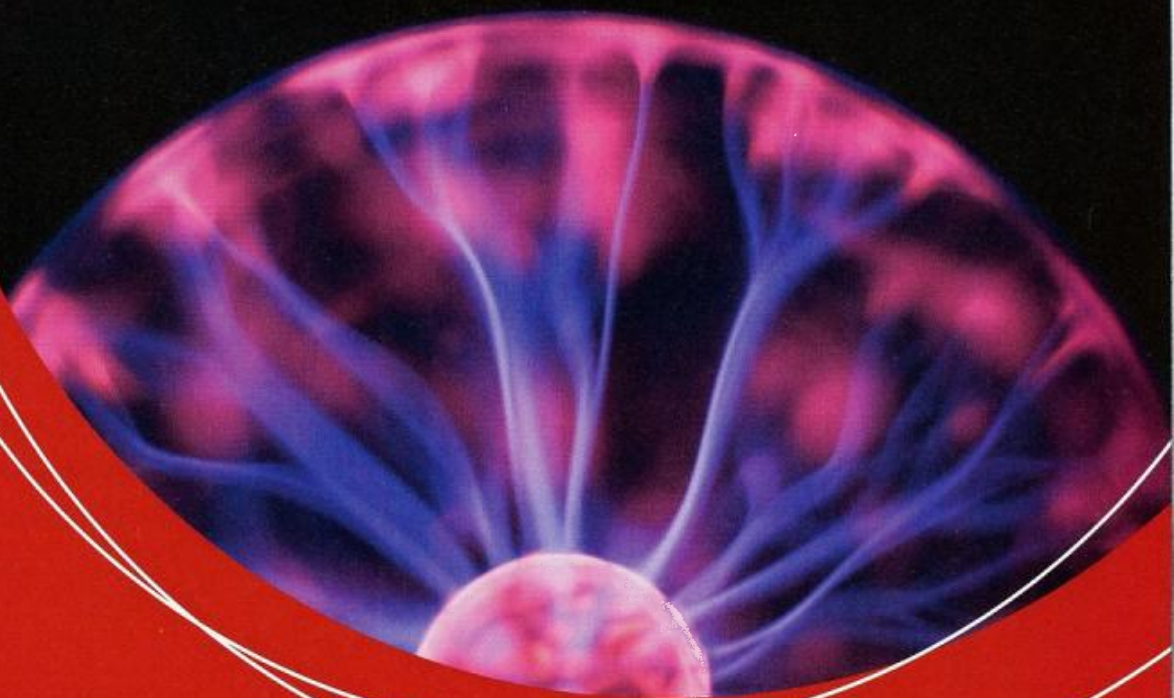
Cena za 1. tučný řádek 75 Kč,
za každý další i započatý 30 Kč.

Prodám radiotechnickou literaturu z let 1946 až 1974 od autorů: Kottek, Vít, Český, Vodrážka. Cena dohodou. Tel.: 602 291 070.

Koupím KV transceiver SSB, CW, 80, 40, 20 m nebo jen 80 m, i elkovy, i home made. Nabídněte. Tel.: 739 933 362.

Obr. 1.
Nová
anténa
CrankIR





FOR ENERGO[®]

3. MEZINÁRODNÍ VELETRH ENERGETIKY, ELEKTROTECHNIKY,
ELEKTRONIKY A AUTOMATIZACE

V RÁMCI VELETRHU SE BUDE KONAT

ENERGO SUMMIT

PVA
EXPO PRAHA

www.forenergo.cz

18.–20. 11. 2014

E
SKUPINA ČEZ
GENERÁLNÍ PARTNER



VELETRH FOR ENERGO 2014 PŘINESE ŘADU NOVINEK

Veletrh FOR ENERGO přichází se zcela novým konceptem, dlouhodobou vizí a zásadní změnou. Po konzultaci s předními zástupci z oboru energetiky a elektrotechniky organizátoři připravili zcela nový koncept orientovaný na vytvoření mezinárodního veletrhu energetiky, elektrotechniky, elektroniky a automatizace – FOR ENERGO 2014. Letošní ročník se bude opět konat na podzim v termínu 18. – 20. listopadu 2014 v PVA EXPO PRAHA Letňany, ale příští ročník se již bude konat na jaře v rámci souboru jarních průmyslových veletrhů v Praze.

Generálním partnerem skupina ČEZ

Generálním partnerem veletrhu se stala jedna z nejvýznamnějších energetických společností v ČR – skupina ČEZ. Tato skutečnost potvrzuje, že energetika má jednoznačně své místo v hlavním městě Praha a že veletrh i nadále zůstává jedním z důležitých marketingových nástrojů pro prezentaci novinek a trendů daného odvětví.

Dalším důležitým partnerem veletrhu je Českomoravská elektrotechnická asociace, která také udělila projektu záštitu. Mezi její členy patří řada významných průmyslových firem.

ENERGO SUMMIT

přinese aktuální témata z energetiky

V rámci veletrhu bude probíhat ENERGO SUMMIT s mezinárodní účastí řečníků. Jeho plánovaná témata jsou např. energetický mix ČR dnes a v budoucnosti, spolupráce energetických společností v rámci EU, reforma energetického trhu v EU a dopady pro ČR, trendy evropské energetiky či výhled SVĚTOVÉ energetiky v porovnání s energetickou koncepcí EU. Podmínky pro případnou spolupráci v rámci summitu naleznou zájemci na webových stránkách veletrhu.

Cenová politika veletrhu

Velmi vstřícná je cenová politika organizátora, společnosti ABF, kdy lze objednat krytou výstavní plochu již od 1 600 Kč/m². První uzávěrka přihlášek, kdy vystavovatelé mohou využít zvýhodněných cenových podmínek, je 30. 4. 2014. Samozřejmě zůstává libovolný počet vstupenek na veletrh pro vystavovatele zdarma a to jak v tištěné, tak i elektronické podobě nebo možnost konzultace umístění expozice.

PVA EXPO PRAHA – nejmodernější veletržní prostory v Praze

Za poslední 2 roky prošel výstavní areál PVA EXPO PRAHA řadou změn. Tou nejvýznamnější bylo bezesporu vybudování nových hal 3 a 4 o celkové ploše 8 200 m², které jsou vybaveny moderním plynovým vytápěním s cirkulací teplého vzduchu, normovaným osvětlením a nejmodernějšími prvky protipožární ochrany. Nosné ocelové rámy jsou dimenzovány na přetížení až 100 kg na 1 metr délky a umožňují tak bezproblémové zavěšování různých konstrukcí podle potřeb vystavovatelů. Obě haly jsou propojeny vstupní halou o rozloze 1 600 m², kde bude umístěno zázemí potřebné pro konání veletržních, sportovních, kulturních i společenských akcí.

Mediální podpora veletrhu a doprovodný program

Veletrh bude podpořen mediální kampaní nejen v České republice, ale také v zahraničí.

Pečlivě je také připravován doprovodný program souběžných veletrhů ve spolupráci s odborníky a mediálními partnery. Nebudou samozřejmě chybět veletržní soutěže pro návštěvníky, ani soutěže o nejnovativnější výrobek GRAND PRIX a o nejzdařilejší expozici TOP EXPO pro vystavovatele.

V tuto chvíli je již možné se na veletrh přihlásit. Kompletní přihláškovou dokumentaci včetně cen najdou zájemci na stránkách veletrhu: www.forenergo.cz.

*Více informací naleznete také na www.abf.cz
ABF, a.s., Mimoňská 645, 190 00 Praha 9, tel: +420 225 291 136, e-mail: prumysl@abf.cz*

ELEKTRONICKÉ SOUČÁSTKY
e-mail: bucek@bucek.name
www.bucek.name
Jaromír BUČEK
Tel/Fax : (05) 45 21 54 33
Vranovská 14, 614 00 BRNO

Výroba zakázkových
plošných spojů - jednostranné
- oboustranné

- * plošné spoje dle časopisů AR, PE, KE, Radio PLUS (KTE)
- * plošné spoje zakázkové - Jednostranné,
Oboustranné prokovené/neprokovené
(měďáky, cínované, vrtané, s nepájivou maskou, s potiskem)
- * zhotovení filmových předloh
- * digitalizace plošných spojů
- * digitalizace dat pro strojní vrtání
- * výroba plošných spojů z hotových DPS, ke kterým nejsou výrobní podklady

Bližší informace o výrobě naleznete na www.bucek.name

Seznam inzerentů v PE 05/2014

AEC - TV technika a elektromechanické součástky	II	FISCHER - elektronické součástky	II
ANTECH - TV technika	IV	INGERSOLL RAND - nabídka zaměstnání	VII
BS ACOUSTIC - ozvučovací technika	V	KONEKTORY BRNO - konektory	VI
DEXON - reproduktory	VII	KPZ electronics - pájení a osazování	V
DIAMETRAL - laboratorní přístroje a fólové štítky	I, III	MECOTRONIC - frézování a soustr. dílů, plasty	VI
ELEX - elektronické přístroje	VI	MICRONIX - měřicí přístroje	IV. str. obálky
ELFA - optoelektronická čidla	VI	PaPouch - měřicí a komunikační technika	VII
ELNEC - programátory aj.	VI	P+V ELECTRONIC - vinuté a mechanické díly	IV
ELTIP - elektro součástky	VI	ROHDE&SCHWARZ - měřicí přístroje	VIII
ELVO - software pro plošné spoje	VI	Spezial Electronic - WiFi-LAN moduly	III. str. obálky
ERA components - elektronické součástky	VII	UTILCELL - vážení a měření sil	V

WiFi - LAN

moduly pro
Embedded
aplikace

- bezdrátová náhrada Ethernet kabelu**
- IP konektivita pro jakoukoli aplikaci
- přenos UART přes WiFi nebo LAN*
- SSL a HTTPS pro Vaše aplikace

Connect One
The Device Networking Authority

* pouze Nano LANReach™
** pouze Nano WiReach™
+ Socket iWiFi™



Nano LANReach™
Nano SocketLAN™
805,- / 785,- Kč
UART, SPI, USB, RMII
LAN: RJ45



Nano WiReach™
1.250,- Kč
UART, SPI, USB
WiFi: U.FL



novinka

Nano WiReach™ GMT
1.005,- / 1.080,- Kč
UART, SPI, USB,
3x GPIO + 1x Analog vstup
WiFi: U.FL nebo integ. anténa



Nano Socket iWiFi™
1.350,- Kč
UART, SPI, USB
WiFi: integrovaná anténa



Mini Socket iWiFi™
1.190,- Kč
UART
WiFi: SMA (M)



Secure Socket iWiFi™
1.190,- Kč
UART
WiFi: U.FL



Secure iLAN
1.860,- Kč
RS232, RS485 (Half/Full Duplex)
LAN: RJ45

Wi-REACH™ Classic
2.060,- Kč

Personal 3G/4G/CDMA WiFi Hotspot

Zapojením USB modemu 3G/4G/CDMA se jednotka stane WiFi Hotspotem. Umožňuje WiFi připojení až 10 uživatelů do internetu přes mobilní síť. Interní Li-Ion polymer baterie stačí na 4-5 hodin provozu. Napájení je možné i přes USB nebo síťový adapter.



Secure iWiFi
1.990,- Kč
RS232, RS485 (Half/Full Duplex)
WiFi: SMA (M)



Podporuje všechny 3G/4G/CDMA USB modemy CZ a SK mobilních operátorů: T-Mobile, Vodafone, Telefonica O2, U:Fon, Orange Slovakia.

Čeny jsou uvedeny bez DPH, pro kusový odběr (1-24ks), platné k 12.07.2011. Změna cen vyhrazena.



spezial electronic

VELKOOBCHOD ■ MALOOBCHOD ■ ZÁSILKOVÁ SLUŽBA ■ PORADENSTVÍ ■ ENGINEERING

spezial electronic tel.: 233 326 621
Wuttke Immobilien KG, o.s. 233 326 622
Šárecká 22/1931 fax: 233 326 623
160 00 Praha 6 e-mail: spezial@spezial.cz
Česká republika internet: www.spezial.cz





GSP-730

- učební (výuková) pomůcka
- spektr. analyzátor 0,15 ~ 3GHz
- RBW: 30kHz; DANL: <-100dB
- 3 stopy v odlišných barvách
- USB host/device; RS-232

25 340,-Kč



GRF-1300

- simulační výukový modul
- generátor 0,1~3MHz (sinus, obdélník, trojúhelník)
- RF/FM generátor 870~920MHz
- AM/FM modulace; USB

10 500,-Kč



DSA 815-TG

- spektr. analyzátor 9kHz ~ 1,5GHz
- RBW: 100Hz; DANL: -135dB
- 1,5GHz tracking generátor
- LAN/USB, VGA, GPIB (opt.)

34 188,-Kč



GTP-060A-4

- sonda k osciloskopu
- 1:10 (60MHz); 1:1 (6MHz)
- délka kabelu cca 1,2m

730,-Kč



DS1052E

- digitální osciloskop DC ~ 50MHz
- 1GSa/s; 2mV~5V/d.; 5ns~50s/d.
- 2 kanály; 145 mm TFT displej
- paměť 1M vzorků; 2xUSB, RS232

8 390,-Kč



GOS-620FG

- analog. osciloskop DC ~ 20MHz
- 1mV~5V/d.; 200ns~0,5s/d.; 2 kanály
- generátor funkcí 0,1Hz ~ 1MHz

12 330,-Kč



MS6100

- multifunkční čítač 10Hz až 1,3 GHz
- displej 8 1/2 dig.; 2 vstupní kanály
- DH, auto test, velká přesnost
- počítání impulzů (TOTAL)
- měření frekvence i periody

2 900,-Kč



MS8217

- multimetr 3 3/4 dig.
- $U_{AC/DC}$ 1000V; $I_{AC/DC}$ 10A
- R; C; f; T, test diod
- test spojitosti
- funkce REL, DH

1 090,-Kč



DG1022

- generátor libovolných průběhů
- 2 kanály; 1μHz ~ 20MHz
- vzorkování 100MSa/s; rozliš. 14bitů
- rozlišení 1μHz; čítač do 200MHz
- AM, FM, PM, FSK, rozmitání, burst
- paměť 4k bodů; USB

9 790,-Kč



P230R51D

- 320W laboratorní zdroj
- 2 x 0~30V/0~4A, 1 x 5V/3A
- typické zvlnění < 2mV
- 4 digitální displeje

6 050,-Kč



HZ530

- 3 sondy k měř. elmg. pole
- rozsah 100kHz ~ 1GHz
- měření složek E, H
- vysokoimpedanční sonda

21 670,-Kč



GVT-417B

- 1-kanálový multimetr
- rozsahy 300μV ~ 100V
- 70dB ~ +40dB
- při frekvenci 10Hz ~ 1MHz
- přesnost 3% z rozsahu
- impedance 1MΩ/40pF

6 450,-Kč



YK-35UV

- měřič UV záření (UVA + UVB)
- rozsahy: 1999 / 19990 μW/cm²
- pásmo: 290 nm - 390 nm
- externí senzor

3 220,-Kč



MY-6243

- digitální LC měřič
- rozsahy C: 2nF ~ 200μF
- rozsahy L: 2mH ~ 2H

1 250,-Kč



Fluke 62 MAX

- bezdotykový teploměr
- rozsah: -30°C až +50°C
- D:S = 10:1; krytí IP54
- nast. emisivita 0,10~1,00
- vydrží pád ze 3m

2 723,-Kč



Flir E4

- termokamera s rozliš. 80x60 bodů
- rozsah -20~+250°C; citliv. 0,15°C
- funkce MSX (zobrazení obrysů)
- interní paměť; Micro USB

27 860,-Kč



MY65

- ruční multimetr 4 1/2 dig.
- U 1000V_{DC} / 750V_{AC}
- I 10A_{AC/DC}; R 200MΩ
- frekvence, kapacita, h_{FE}
- manuální volba rozsahů
- zákl. přesnost ±0,05%

1 230,-Kč



Fluke 1AC-II

- bezdotyková zkoušečka
- indikace napětí 200 až 1000V_{AC}
- optická a akustická indikace

715,-Kč



Fluke VT04

- vizuální infrateploměr -10°C až +250°C
- prolinání viditelného snímku
- ukládání snímků na SD kartu 4GB
- teplotní alarmy, časosběrné snímání
- software SmartView součástí dodávky

19 760,-Kč

Uvedené ceny jsou bez DPH!